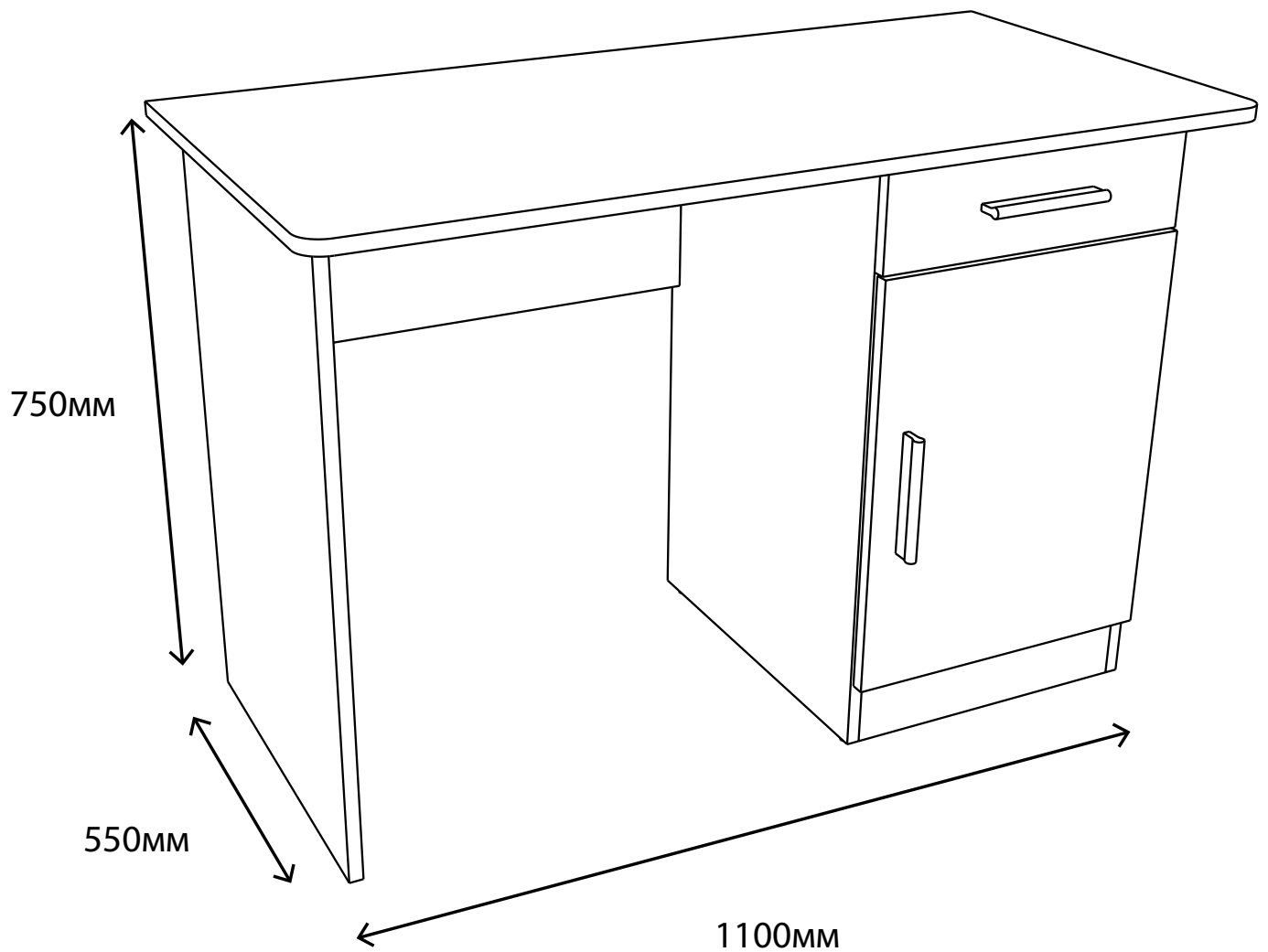


# ШКОЛЬНИК-3

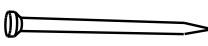
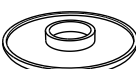
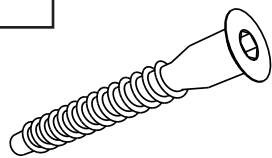
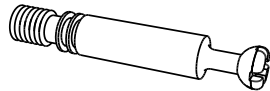

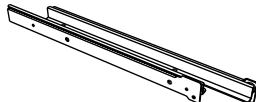
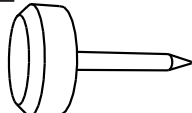
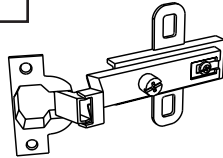
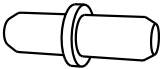

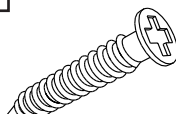
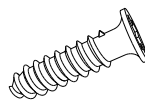
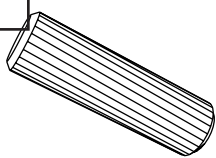


ЭВЕРЕСТ

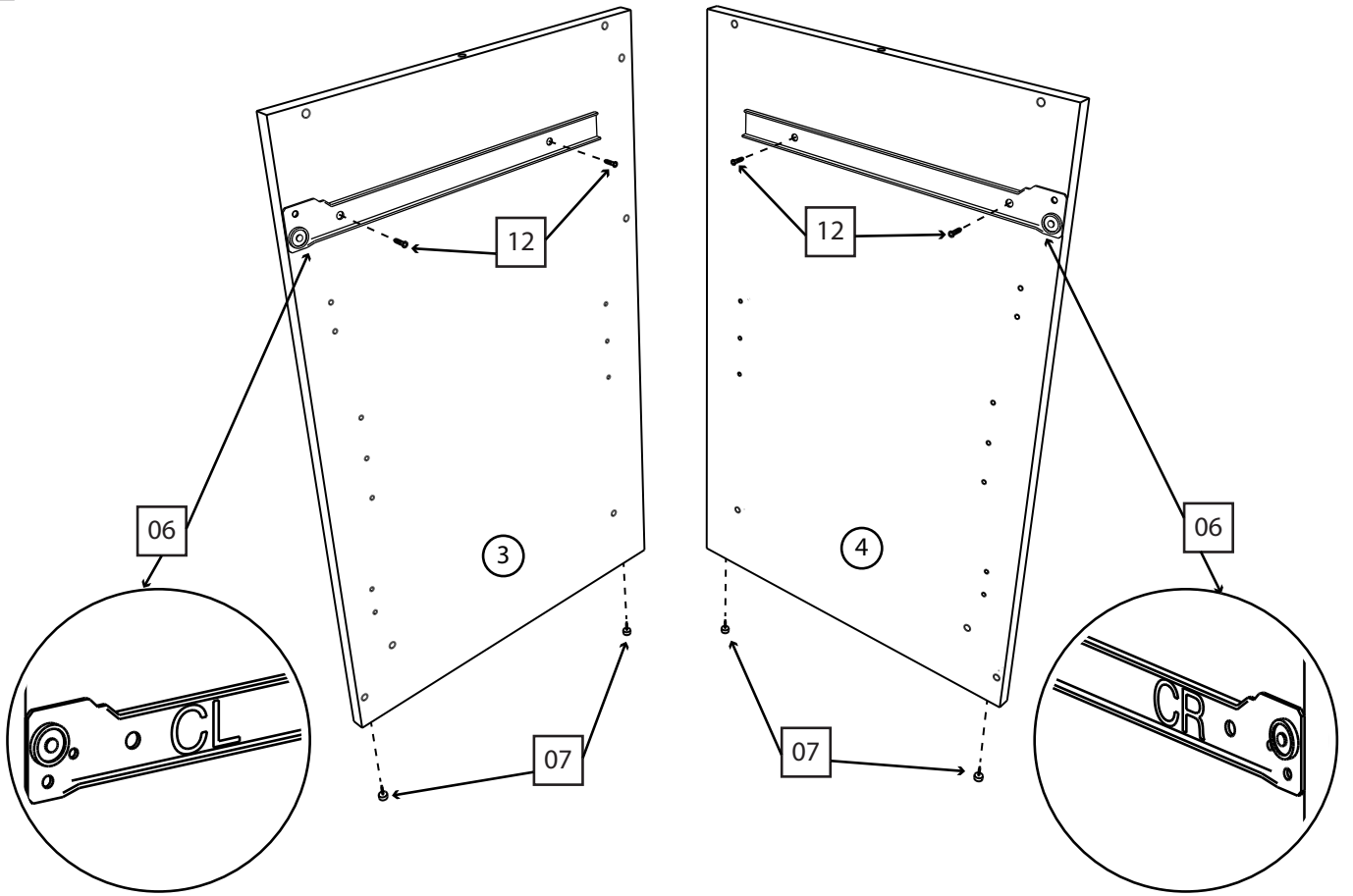
## Детали:

- |                     |                    |                    |
|---------------------|--------------------|--------------------|
| ①. 1100x550 – 1 шт. | ⑦. 368x460 – 1 шт. | ⑬. 450x90 – 1 шт.  |
| ②. 730x460 – 1 шт.  | ⑧. 368x80 – 2 шт.  | ⑭. 310x90 – 1 шт.  |
| ③. 730x460 – 1 шт.  | ⑨. 368x80 – 1 шт.  | ⑮. 310x90 – 1 шт.  |
| ④. 730x460 – 1 шт.  | ⑩. 130x395 – 1 шт. | ⑯. 646x396 – 1 шт. |
| ⑤. 604x292 – 1 шт.  | ⑪. 507x395 – 1 шт. | ⑰. 446x340 – 1 шт. |
| ⑥. 368x460 – 1 шт.  | ⑫. 450x90 – 1 шт.  |                    |

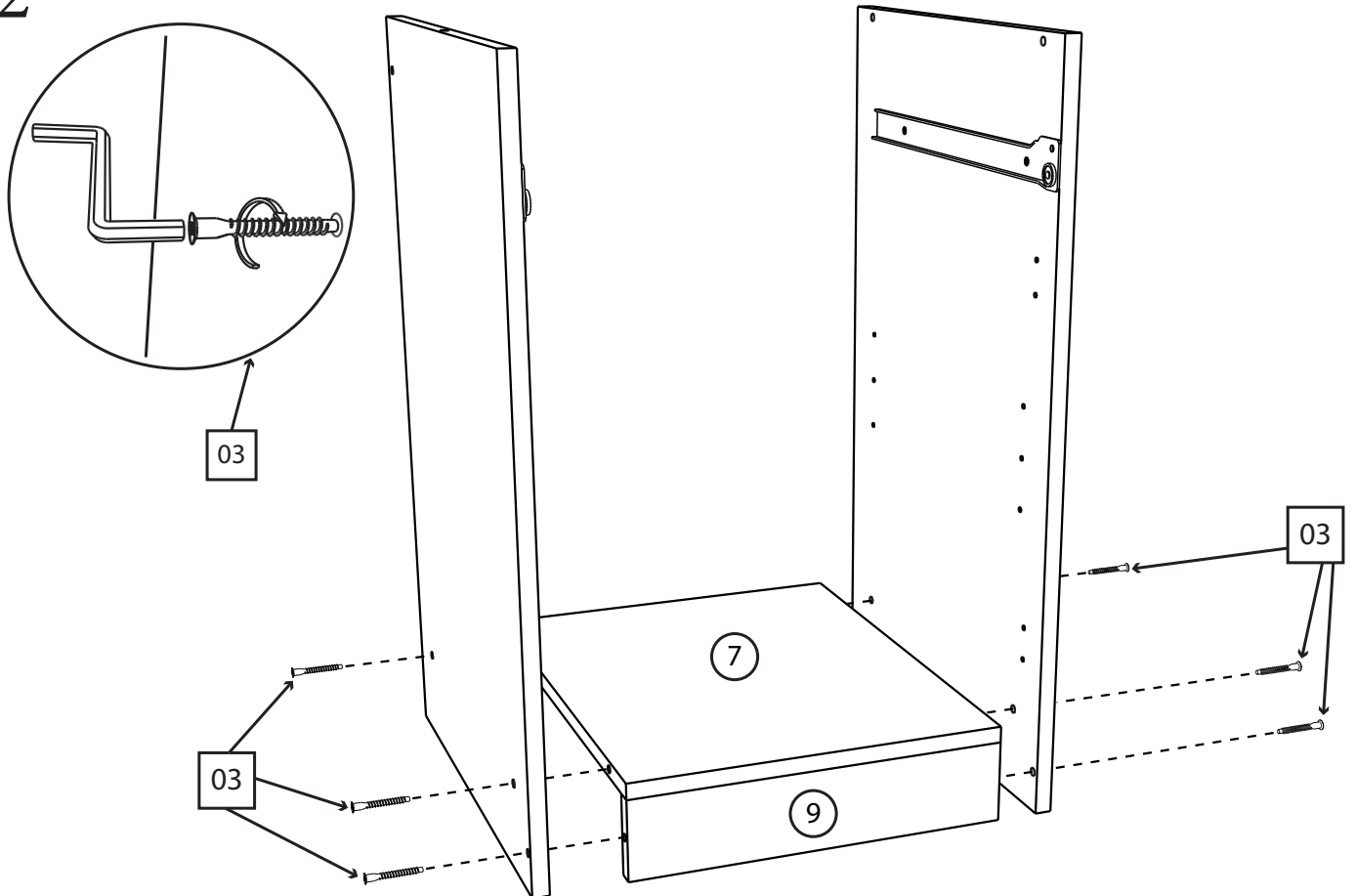
## Фурнитура:

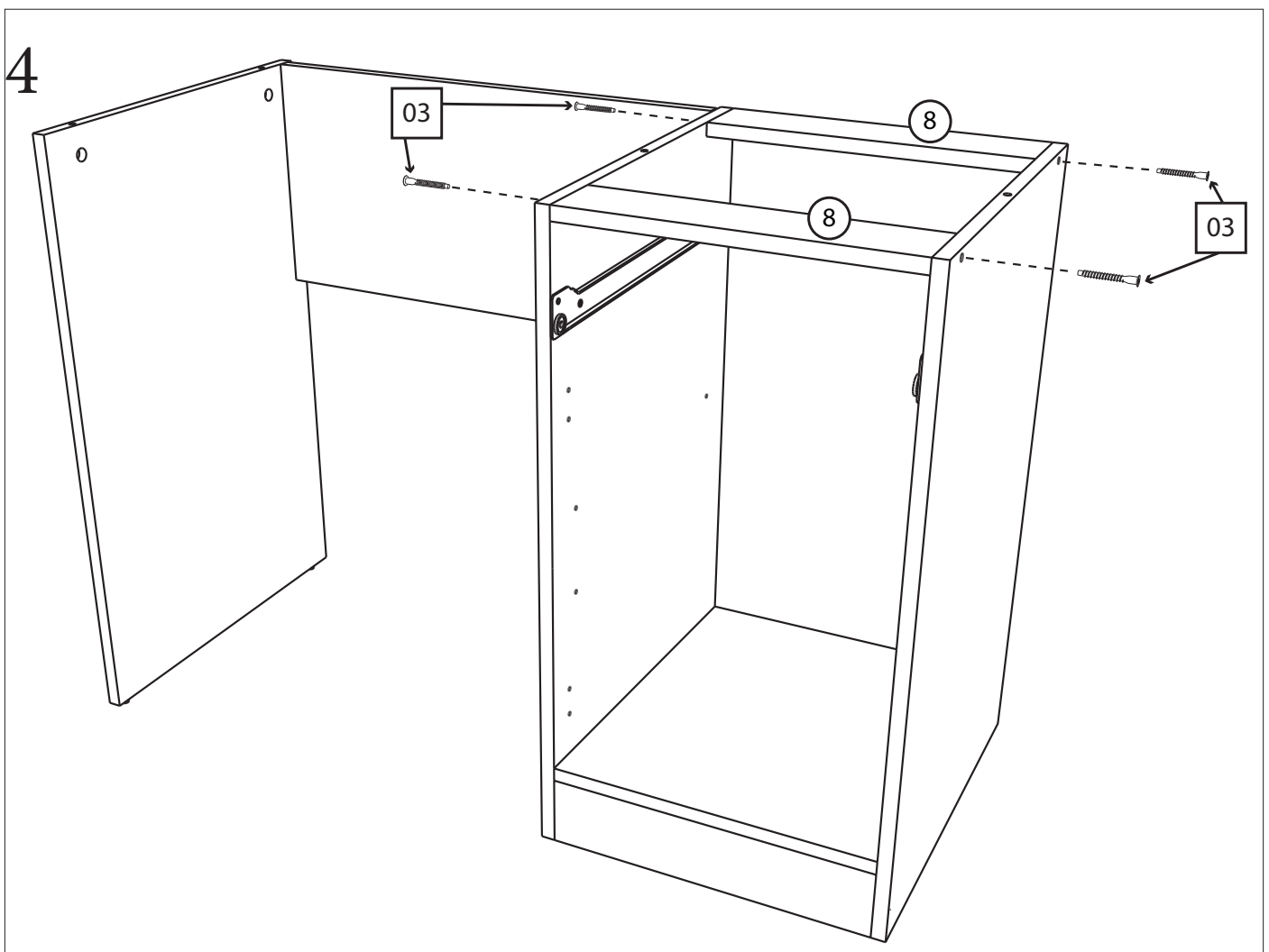
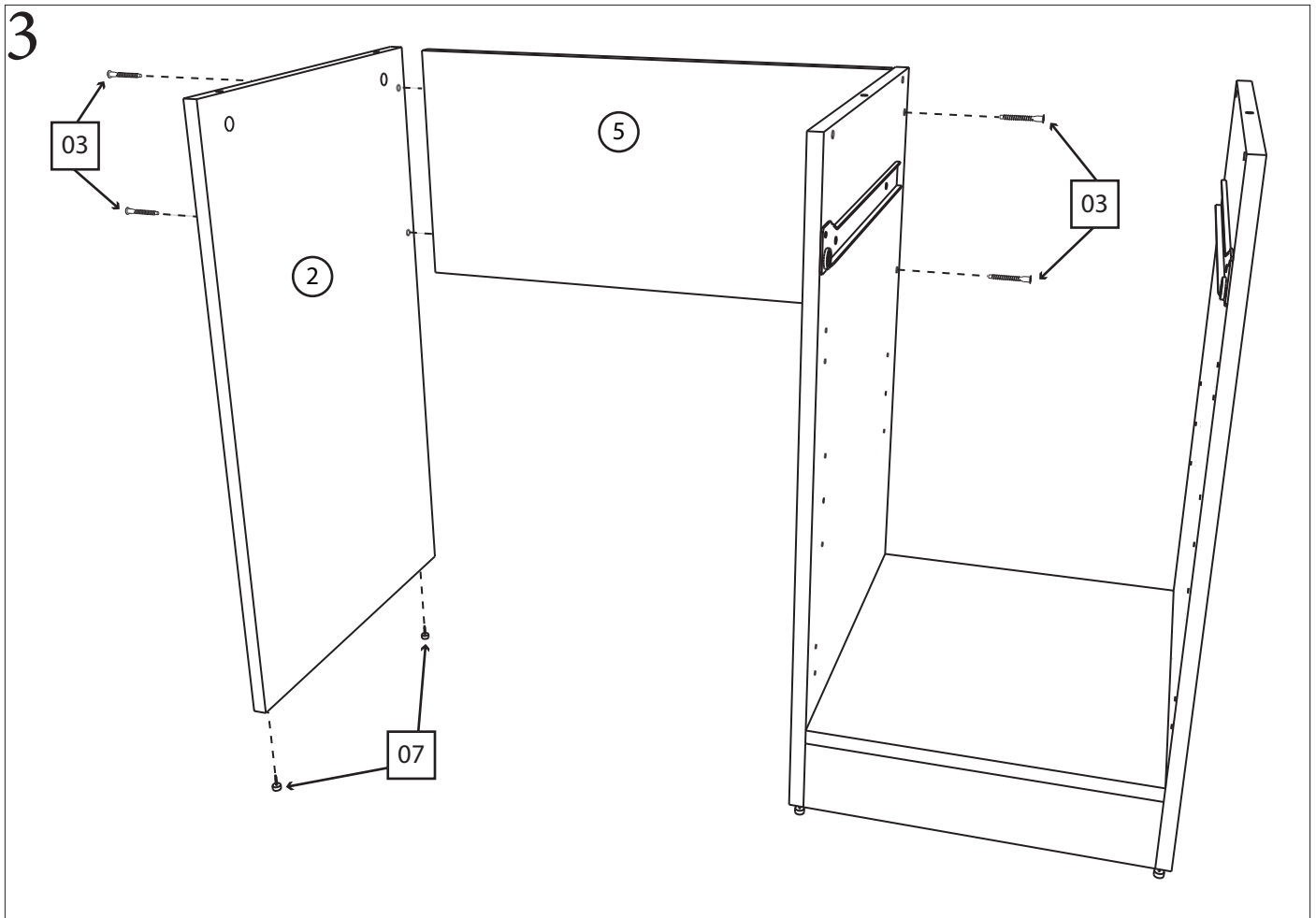
01  1,2x20 37 шт.	02  8 шт.	03  18 шт.	04  2 шт.
05  2 шт.	06 450мм  1 комплект	07  6 шт.	08  2 шт.
09  4 шт.	10 96мм  2 шт.	11 4x30  12 шт.	12 3,5x16  16 шт.
13  4 шт.			

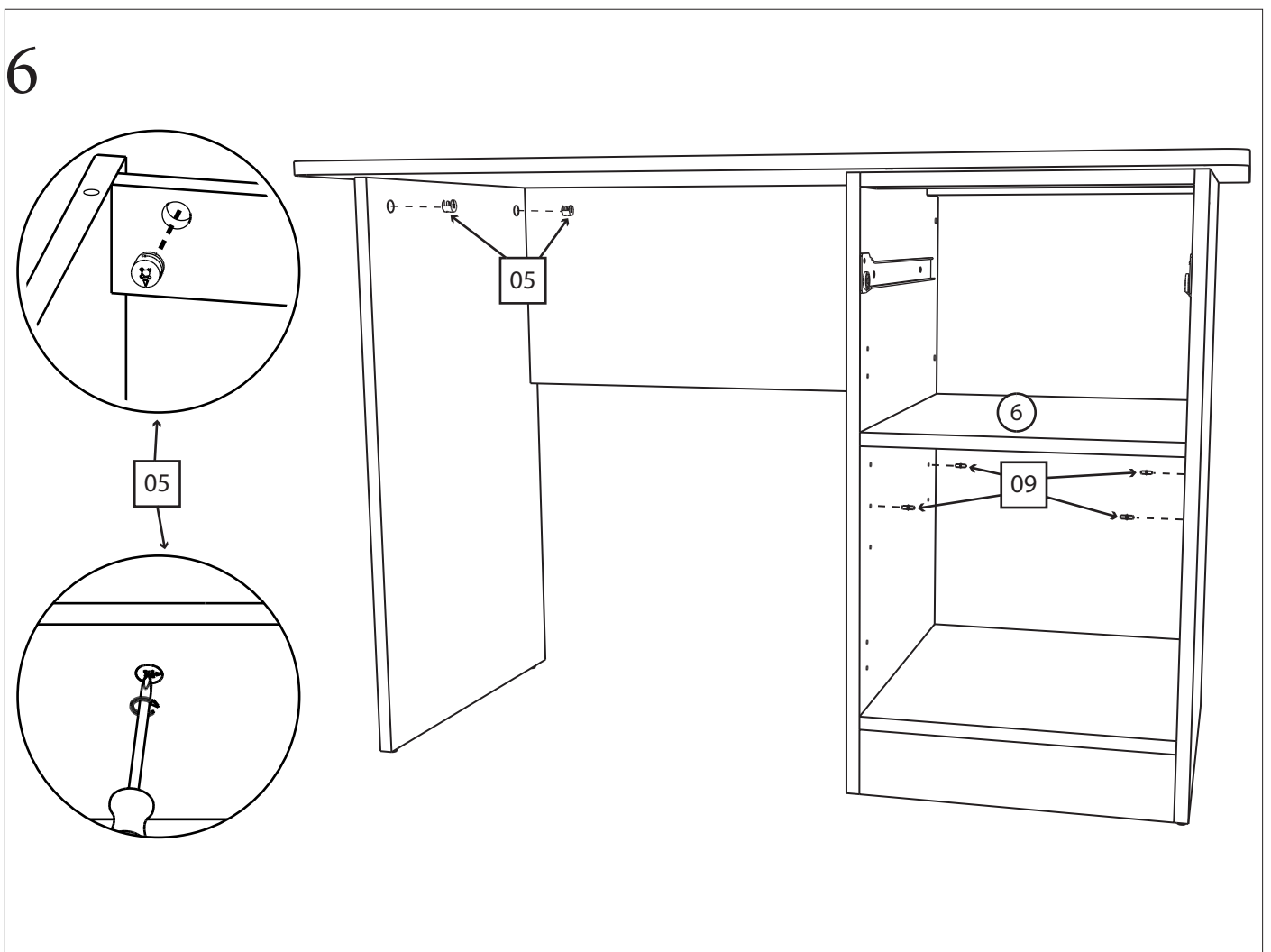
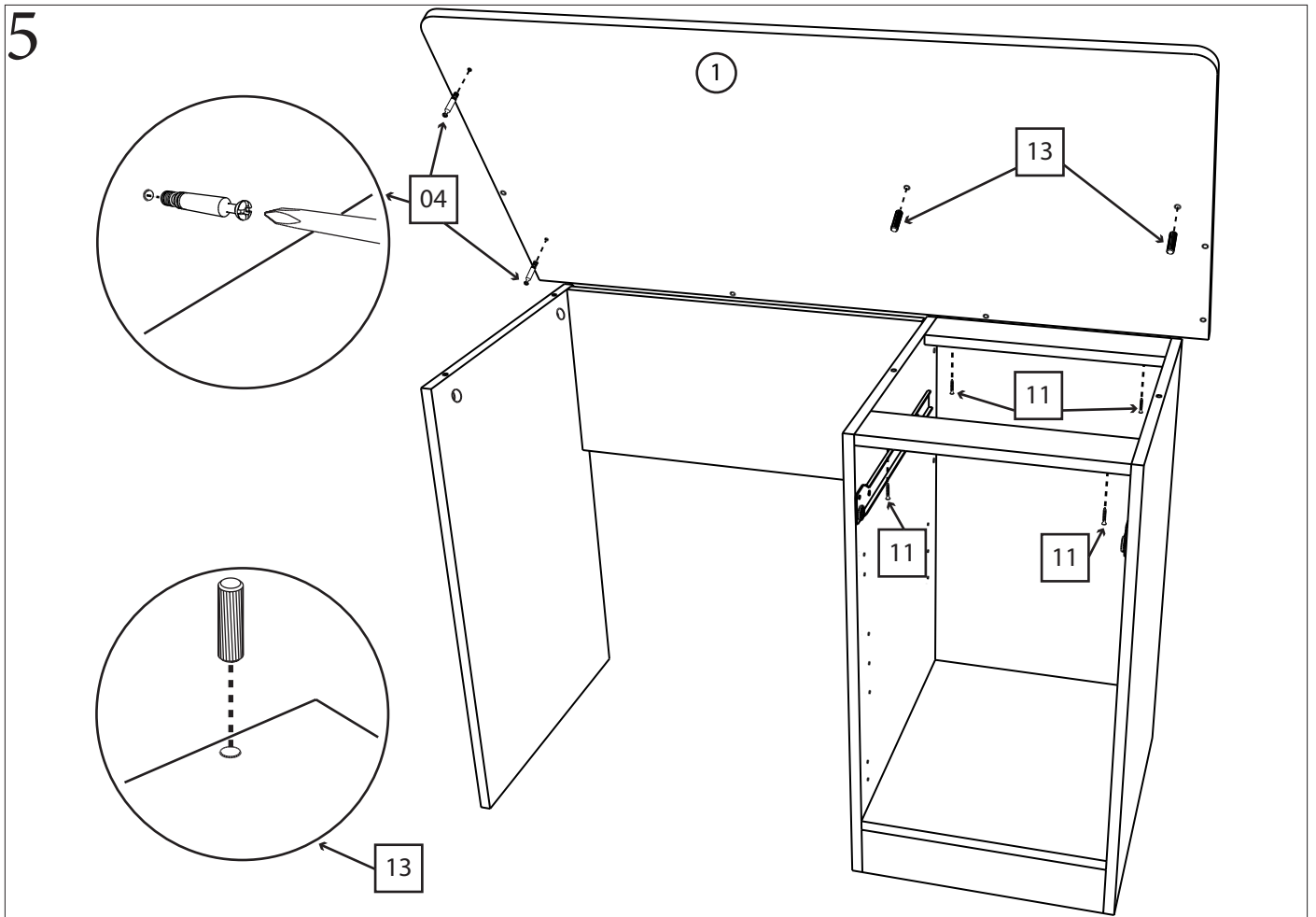
1



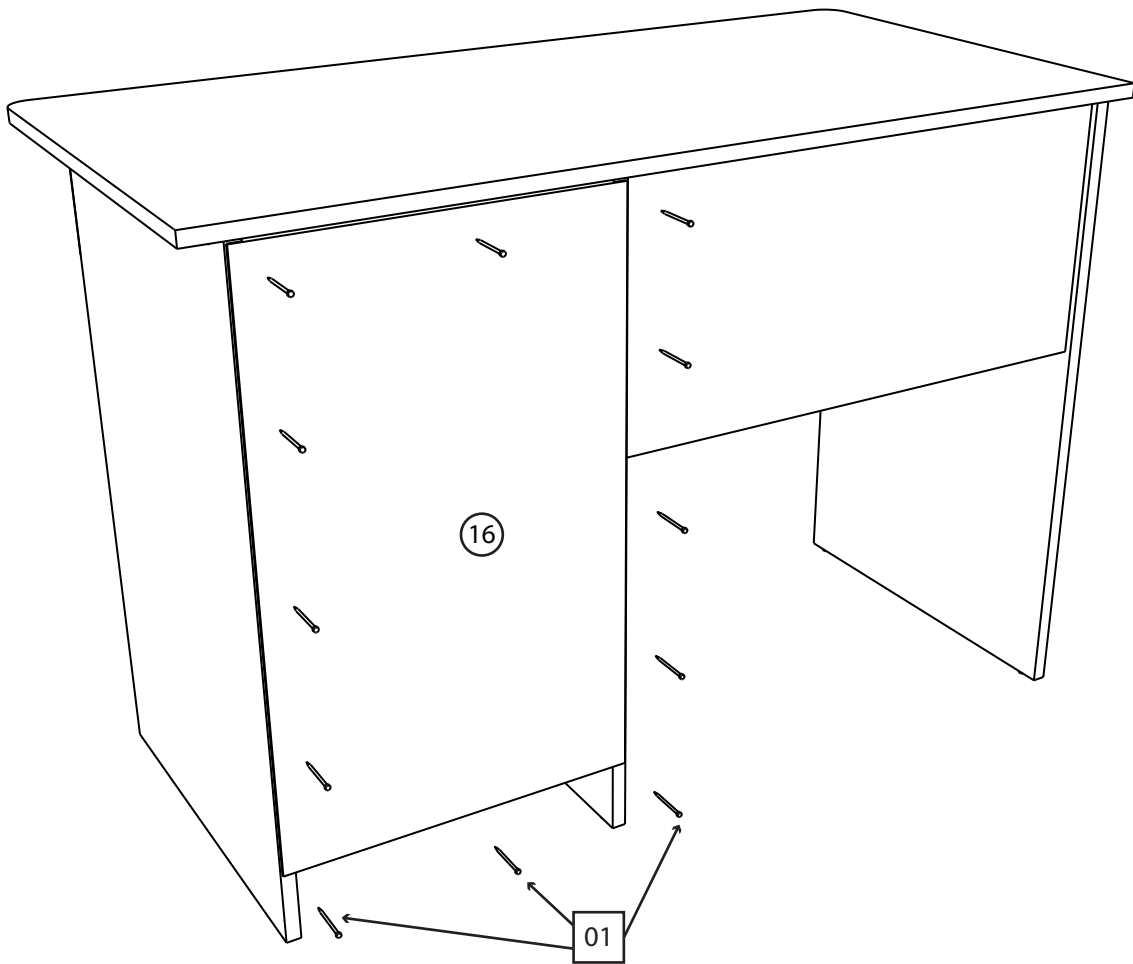
2



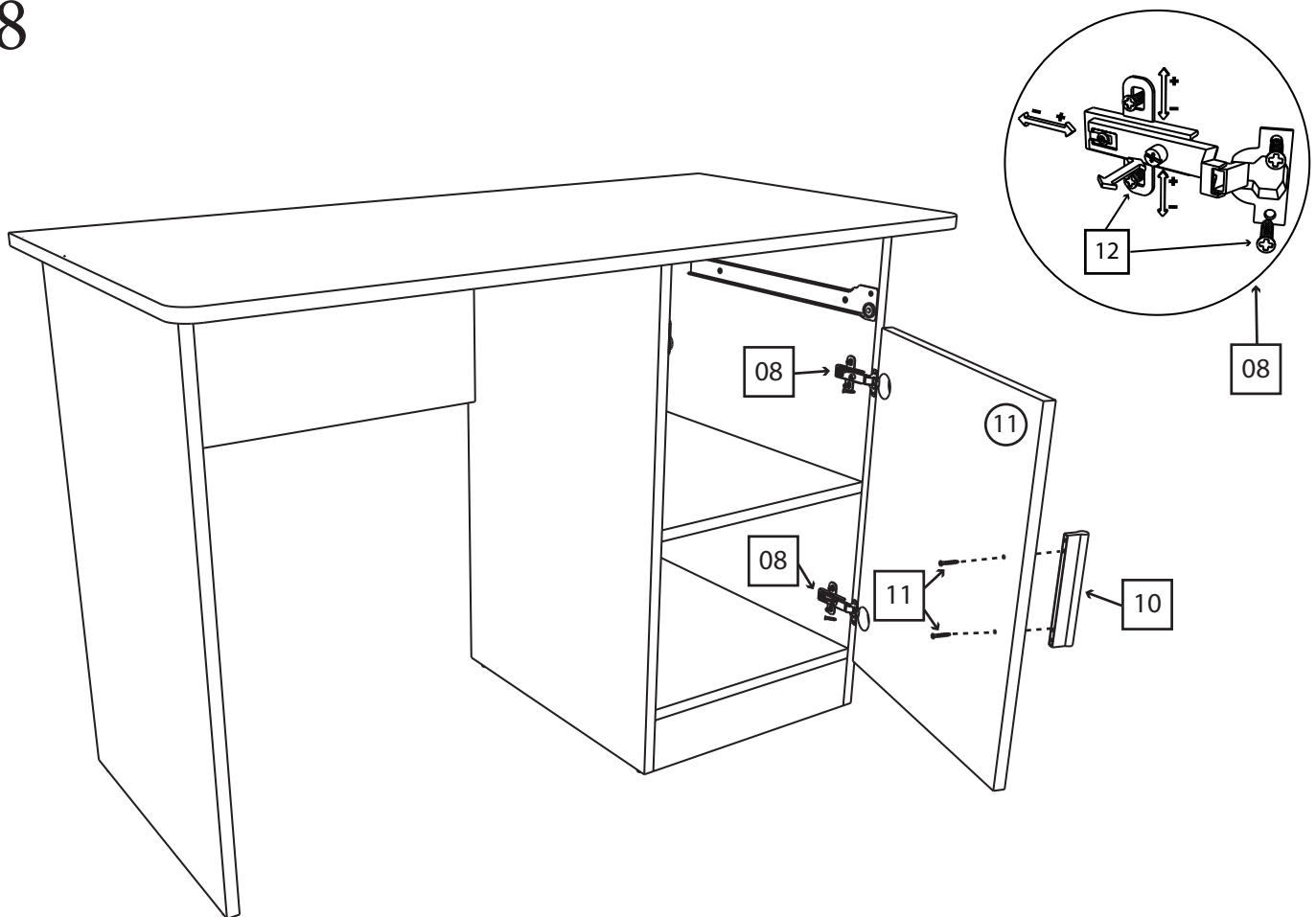




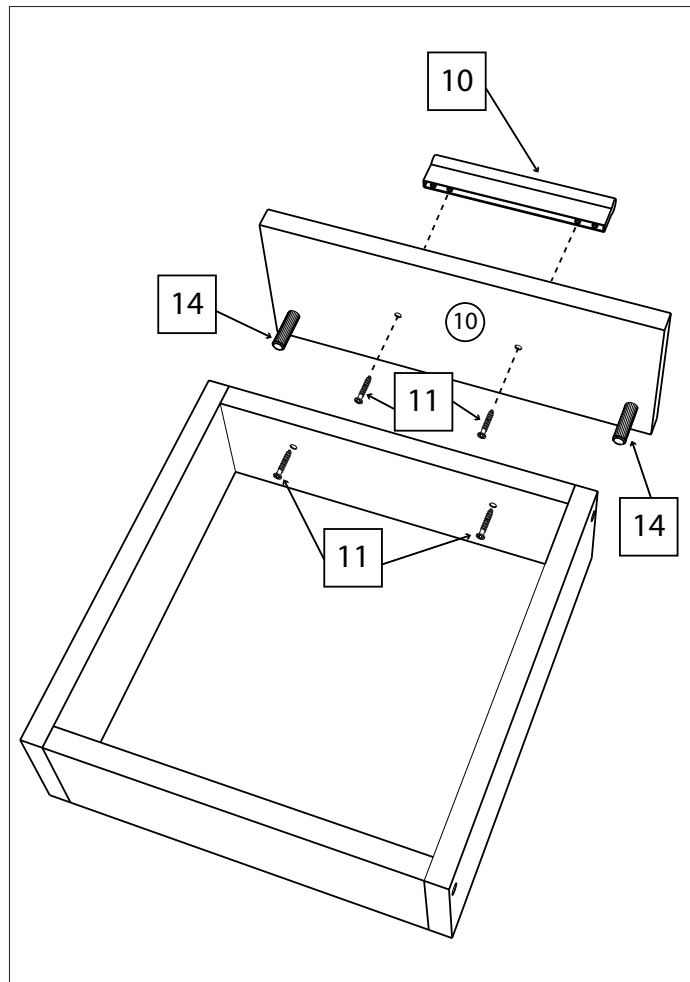
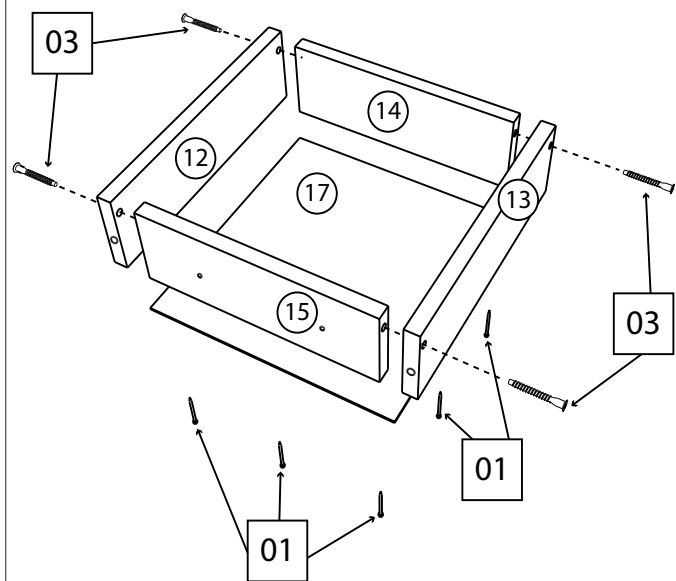
7



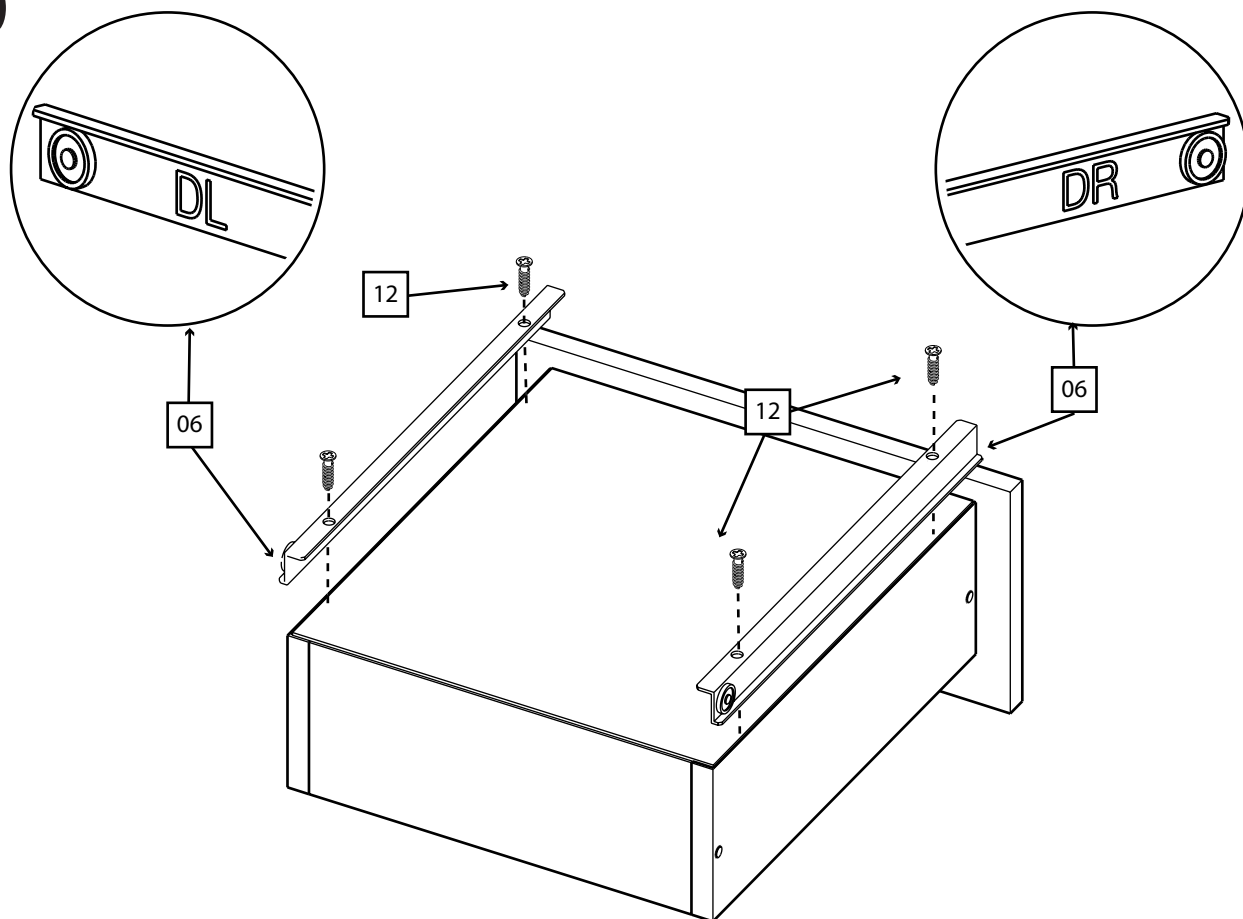
8



9



10



## Уважаемые покупатели!

Для удобства транспортировки и предохранения от повреждений, изделие поставляется в разобранном виде. Во избежание перекоса изделие следует собирать на ровном полу, покрытом тканью или бумагой. Собирайте изделие в точном соответствии с инструкцией.

## Правила эксплуатации и гарантии

Изделие нужно эксплуатировать в сухих помещениях. Сырость и близость расположения источников тепла вызывает ускорение старения защитно-декоративных покрытий, а также деформацию мебельных щитов. Все поверхности следует предохранять от попадания влаги. Очистку мебели рекомендуется производить специальным средством, предназначенным для этих целей в соответствии с прилагаемыми к ним инструкциями.

## Внимание!

В случае сборки неквалифицированными сборщиками — претензии по качеству не принимаются.