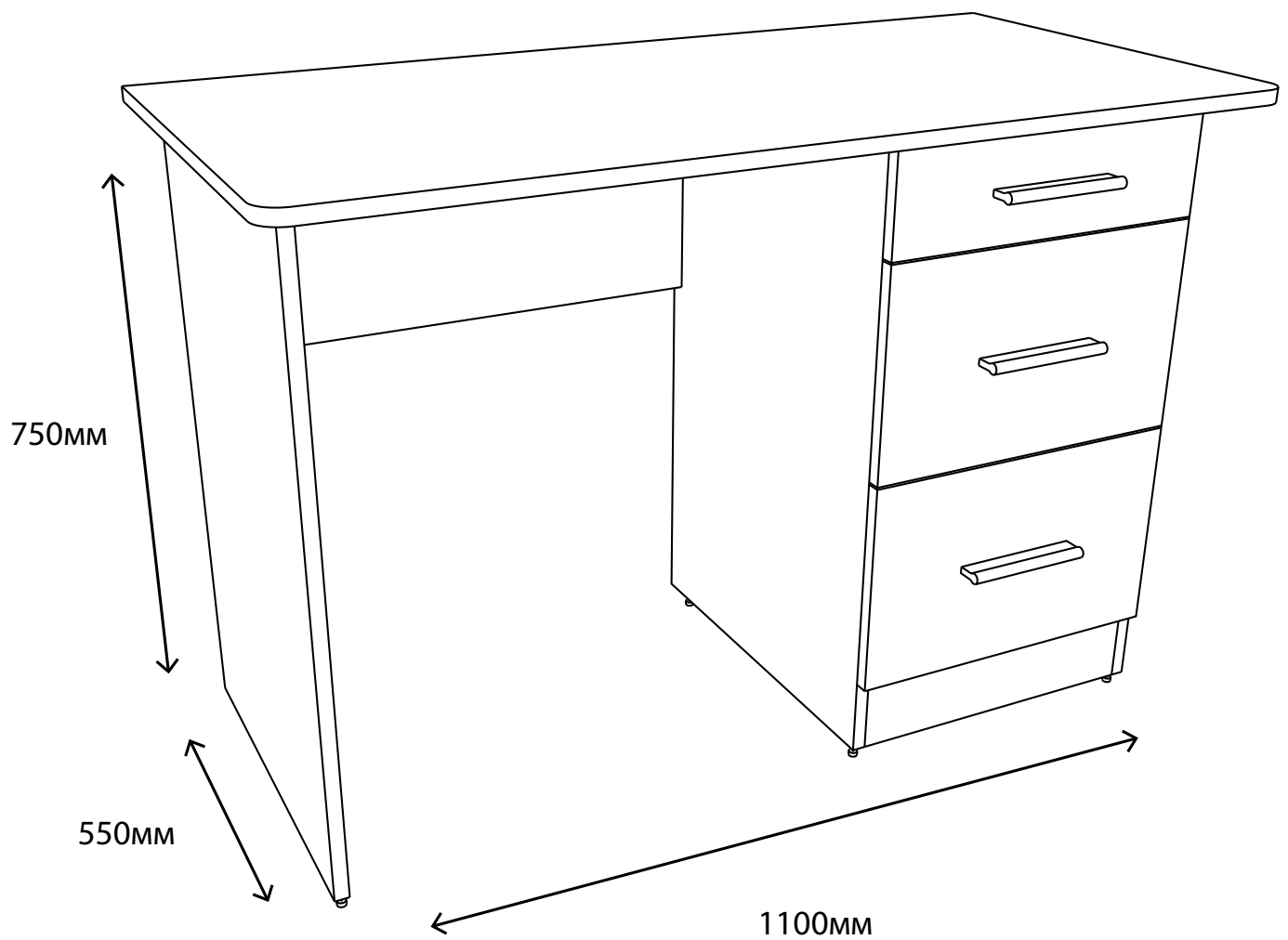


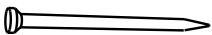

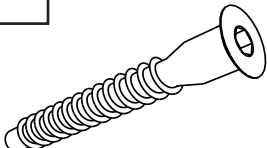
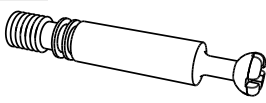

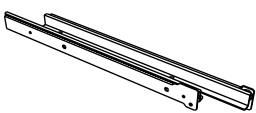
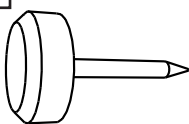

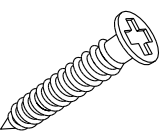
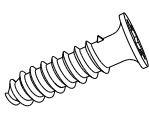
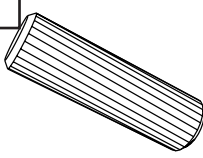
ШКОЛЬНИК-4



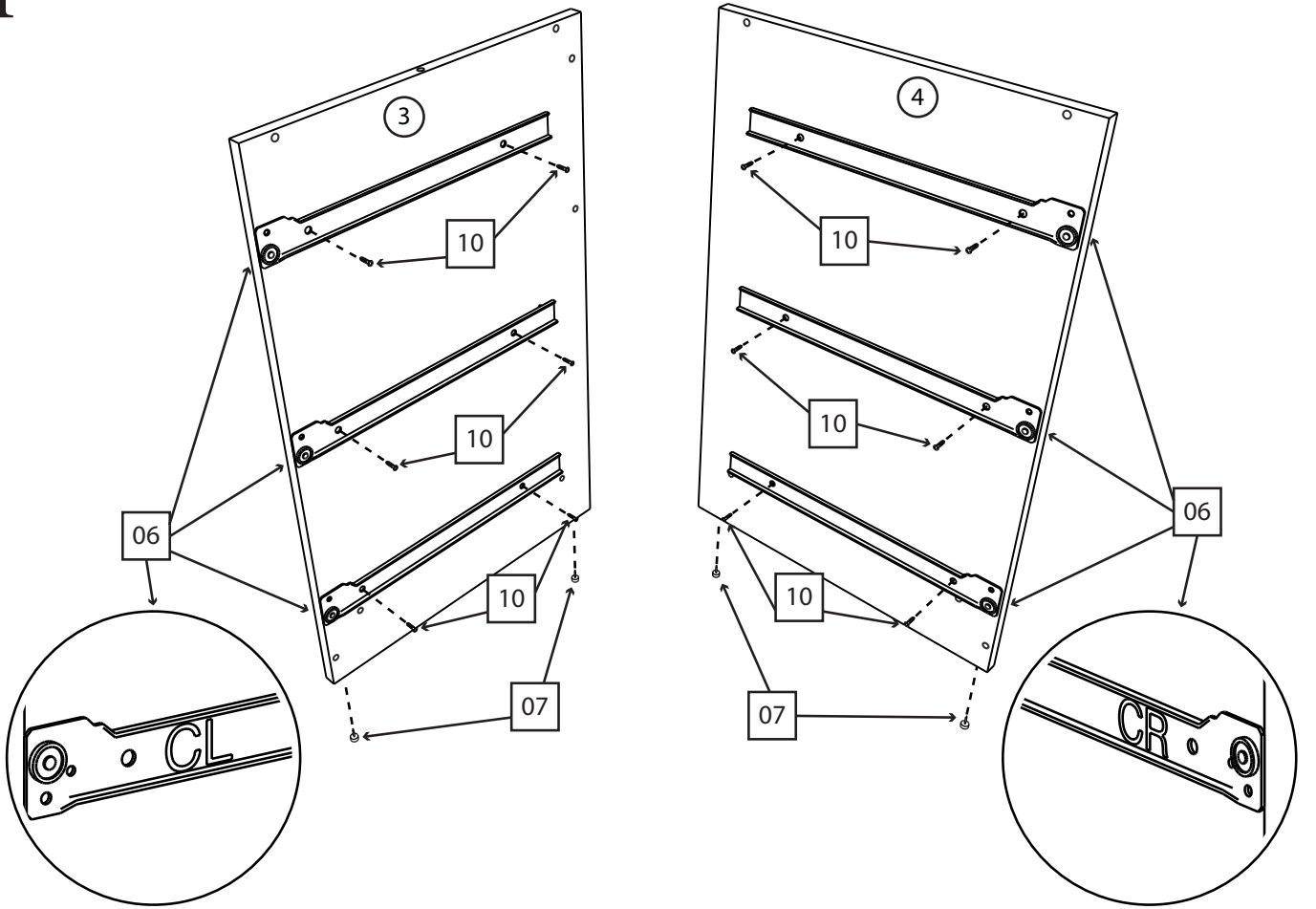
Детали:

- | | | |
|---------------------|--------------------|--------------------|
| ①. 1100x550 – 1 шт. | ⑧. 368x80 – 1 шт. | ⑮. 310x90 – 1 шт. |
| ②. 730x460 – 1 шт. | ⑨. 253x395 – 2 шт. | ⑯. 310x90 – 1 шт. |
| ③. 730x460 – 1 шт. | ⑩. 130x395 – 1 шт. | ⑰. 310x160 – 2 шт. |
| ④. 730x460 – 1 шт. | ⑪. 450x90 – 1 шт. | ⑱. 310x160 – 2 шт. |
| ⑤. 604x292 – 1 шт. | ⑫. 450x90 – 1 шт. | ⑲. 646x396 – 1 шт. |
| ⑥. 368x460 – 1 шт. | ⑬. 450x160 – 2 шт. | ⑳. 446x340 – 3 шт. |
| ⑦. 368x80 – 2 шт. | ⑭. 450x160 – 2 шт. | |

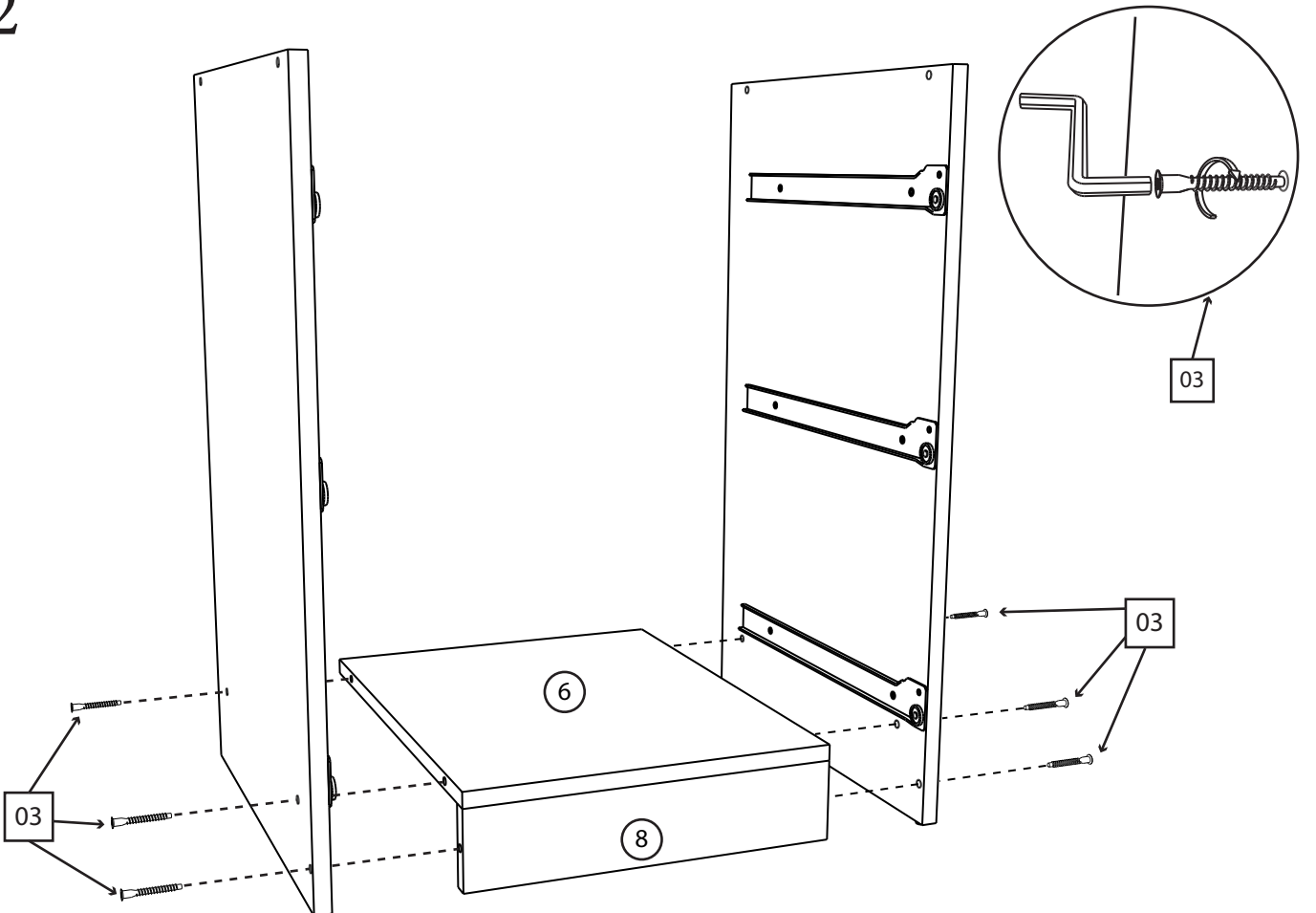
Фурнитура:

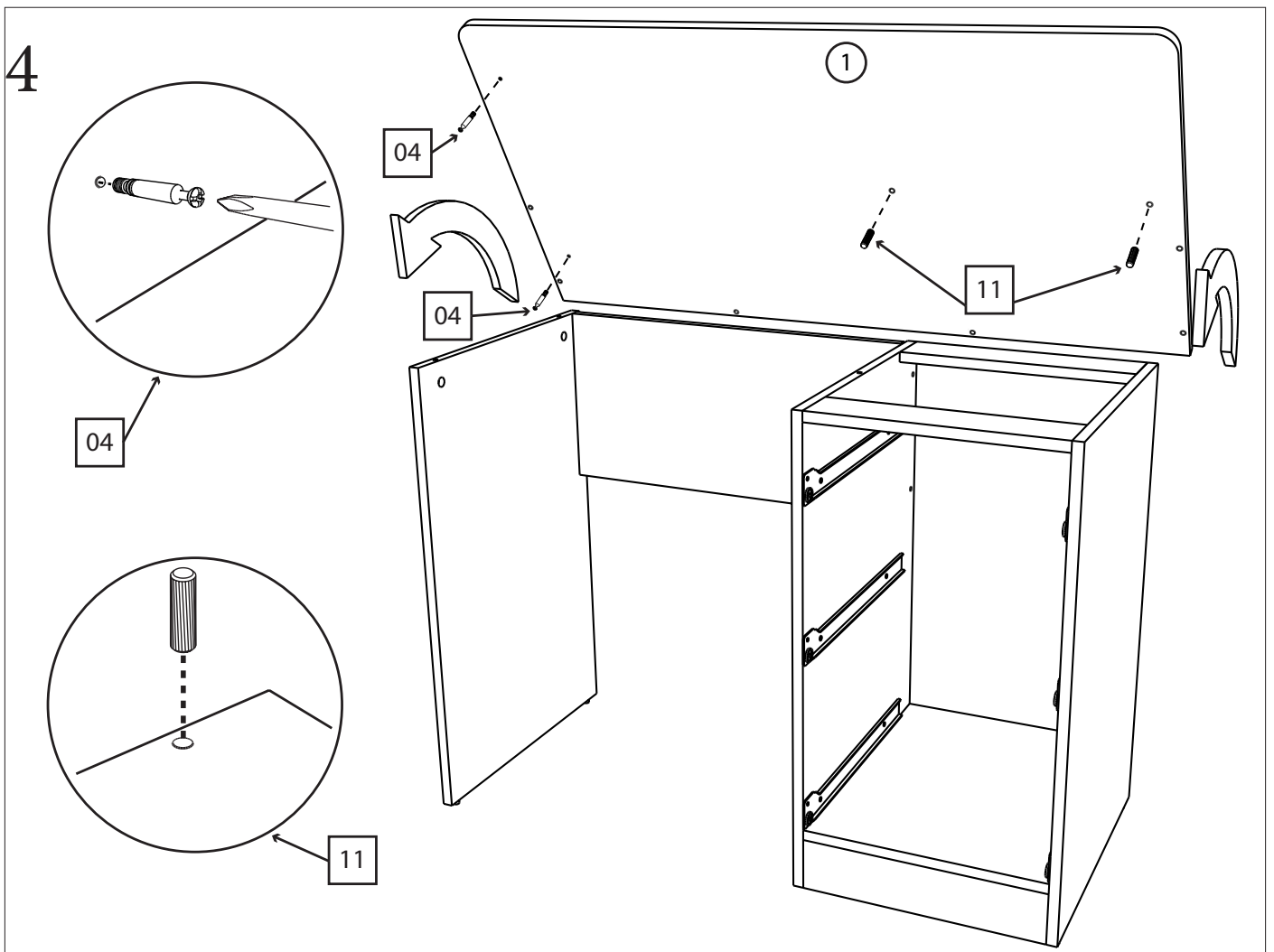
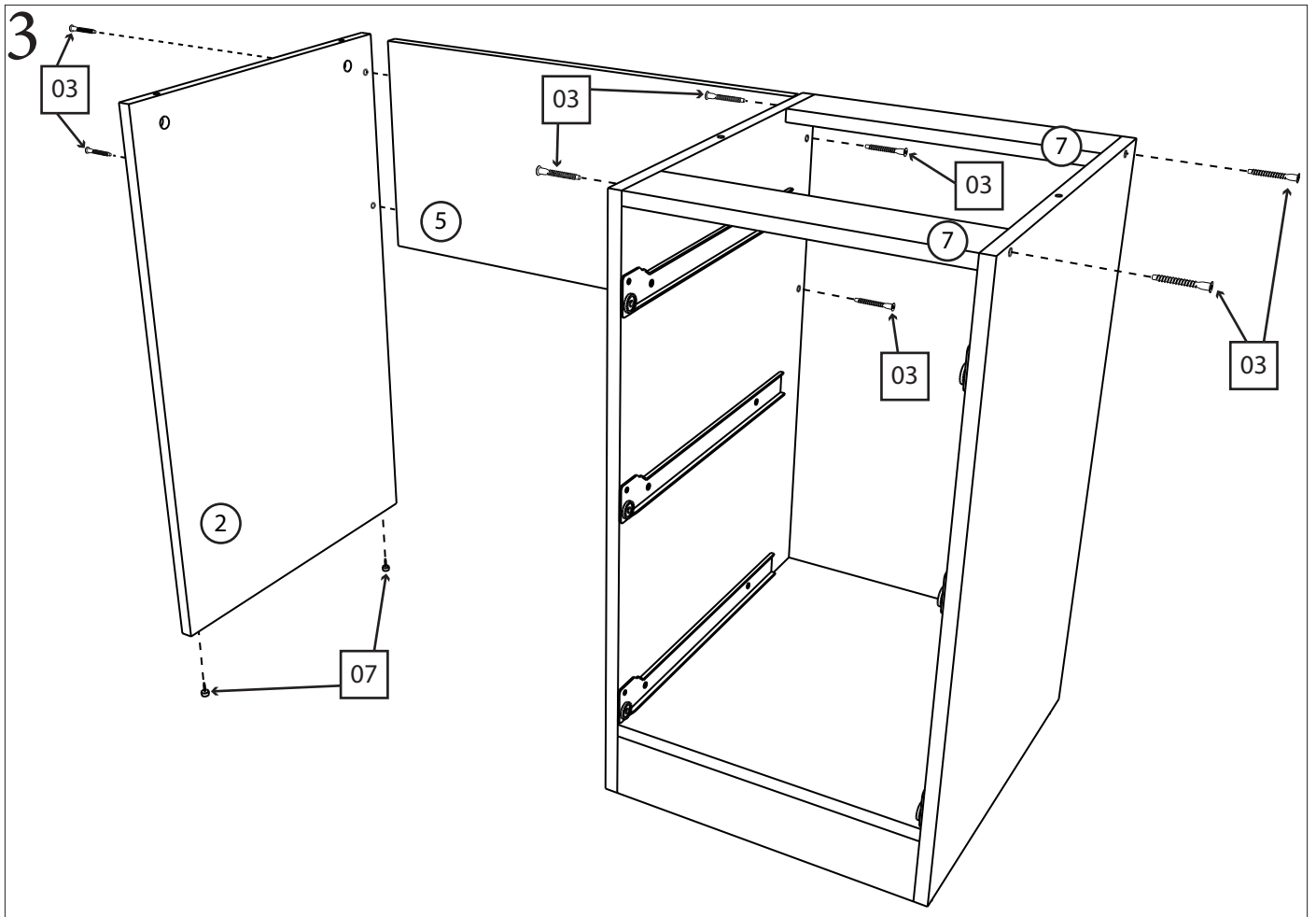
01  1,2x20 68 шт.	02  8 шт.	03  26 шт.	04  2 шт.
05  2 шт.	06  3 комплекта	07  6 шт.	08  3 шт.
09  4x30 16 шт.	10  3,5x16 24 шт.	11  8 шт.	

1

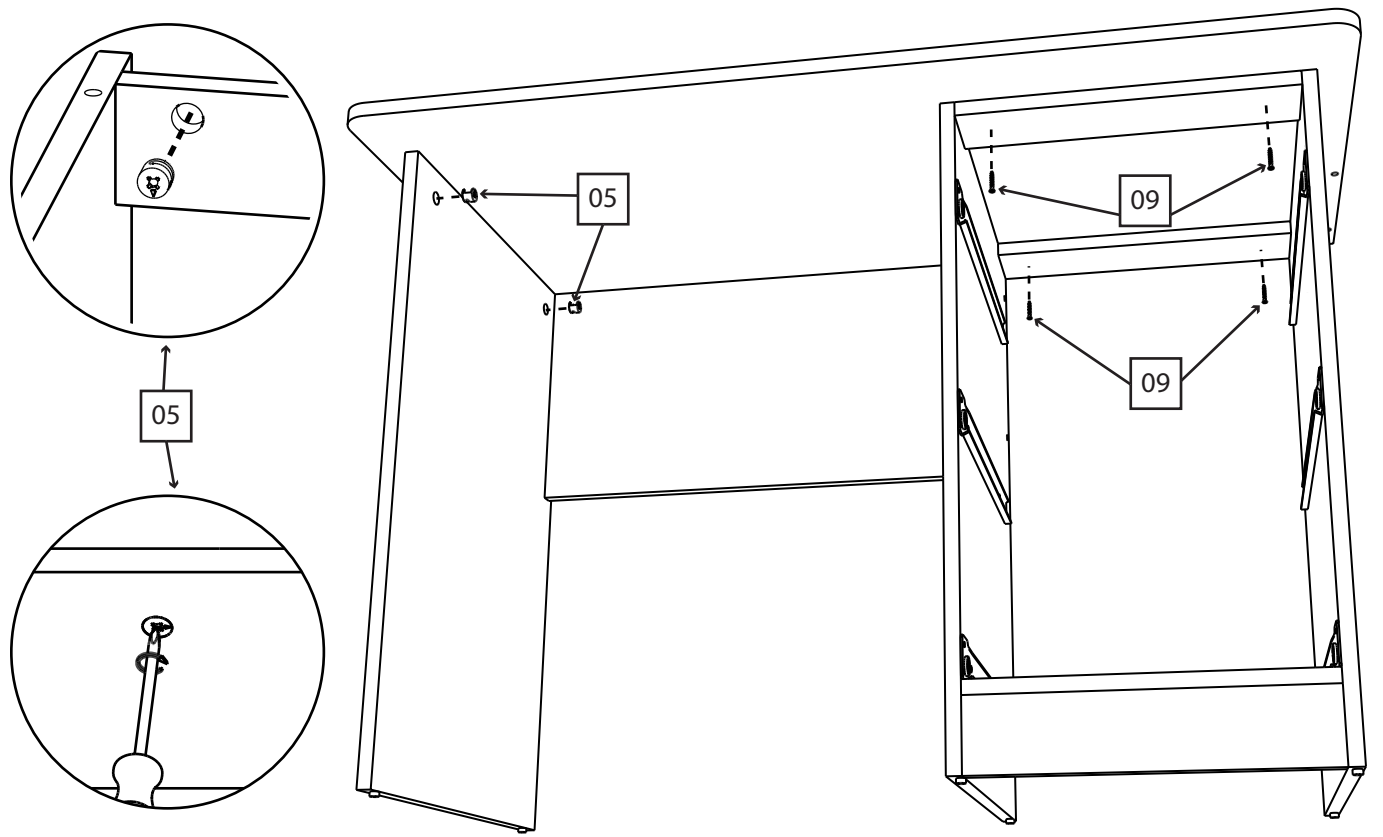


2

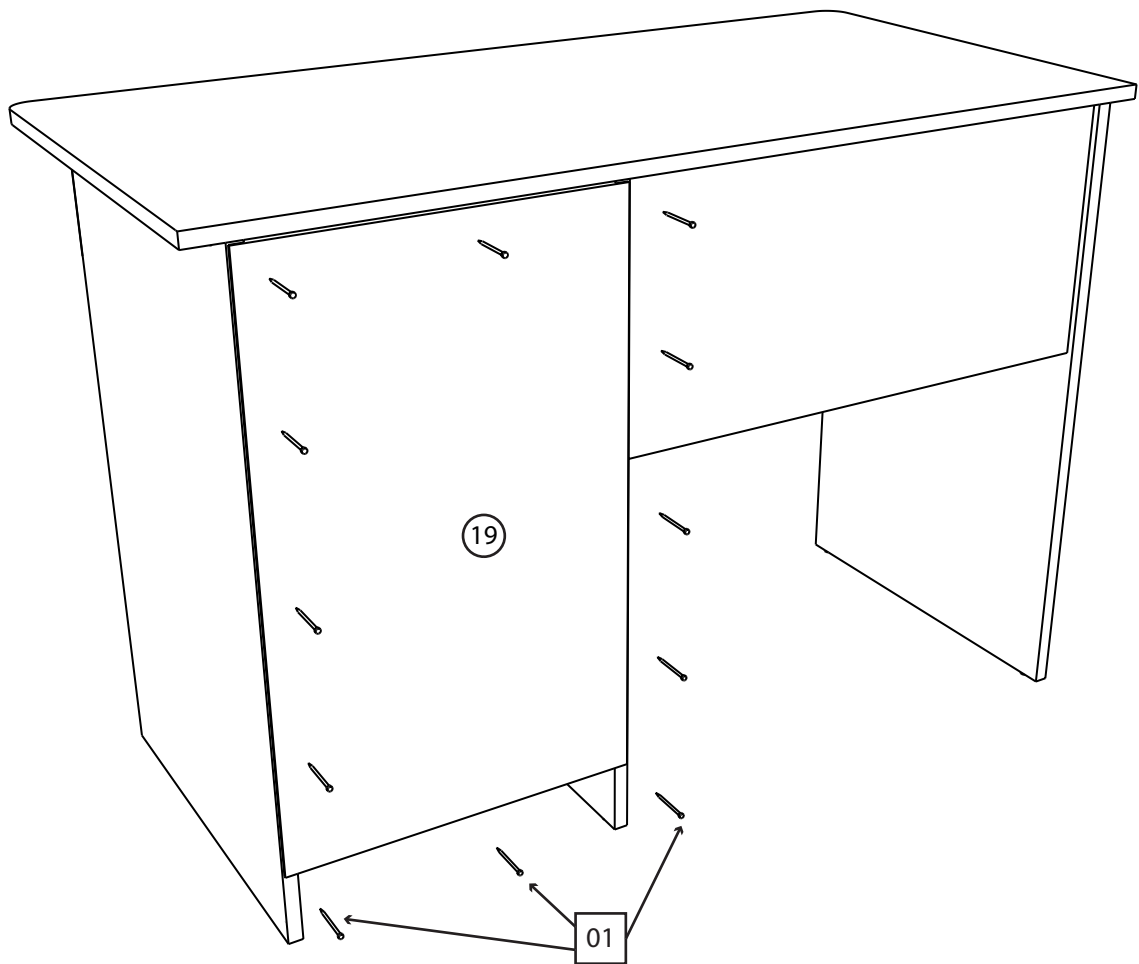




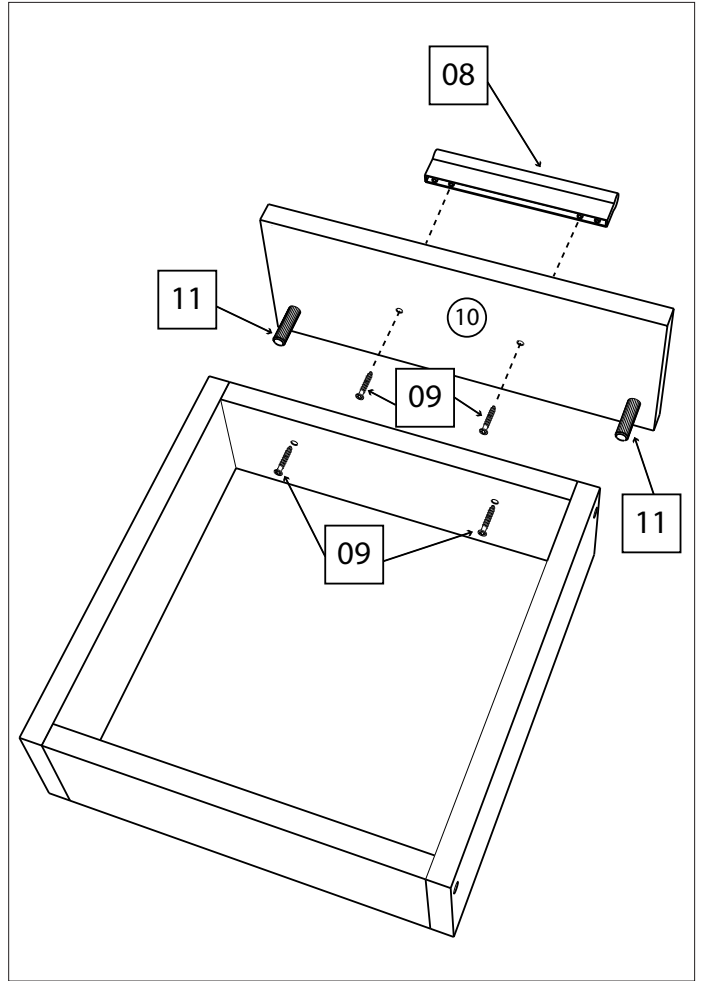
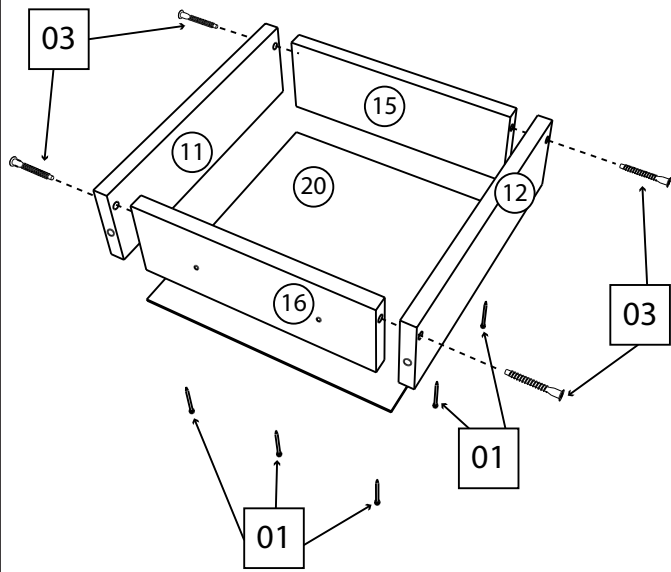
5



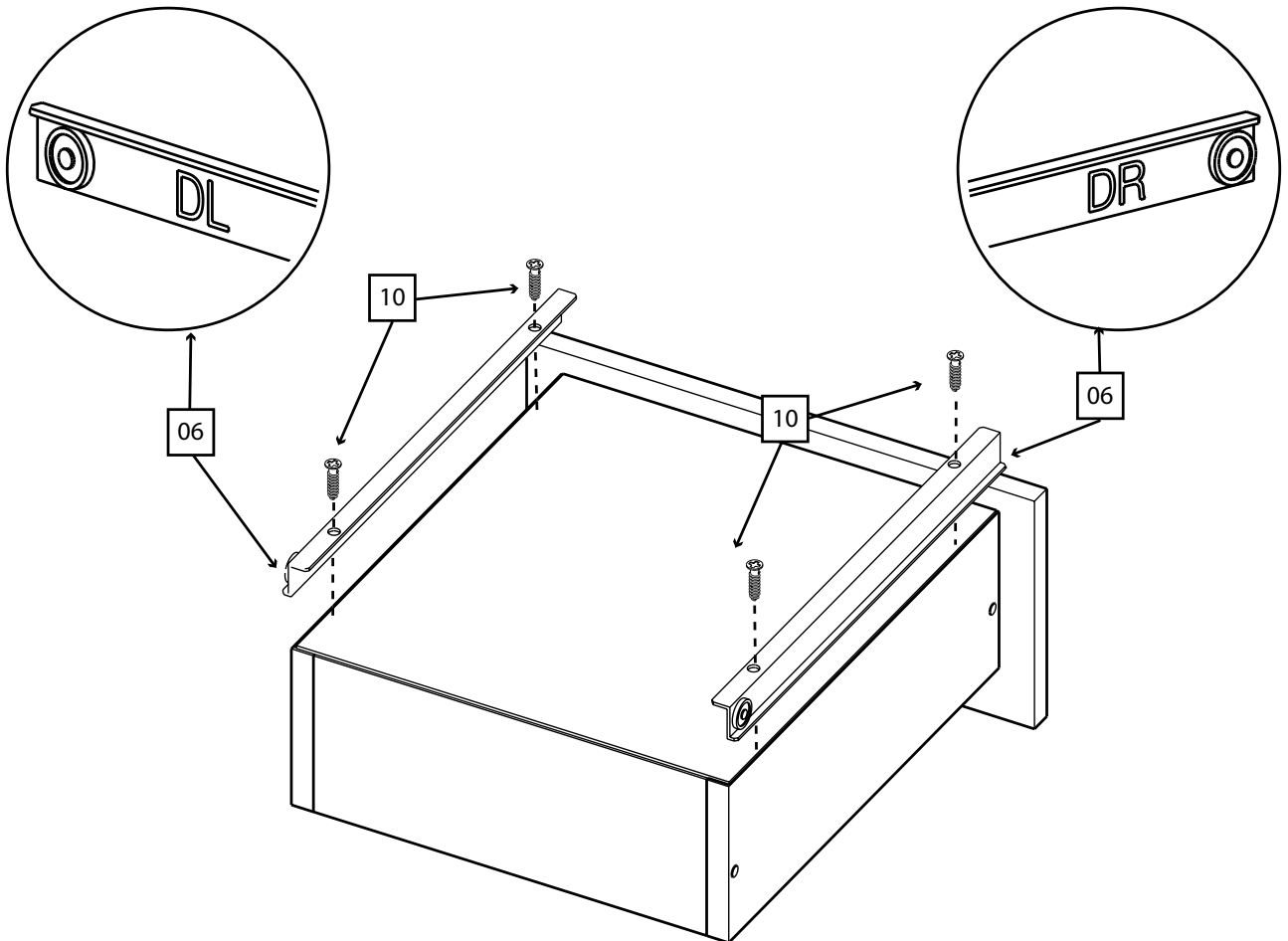
6

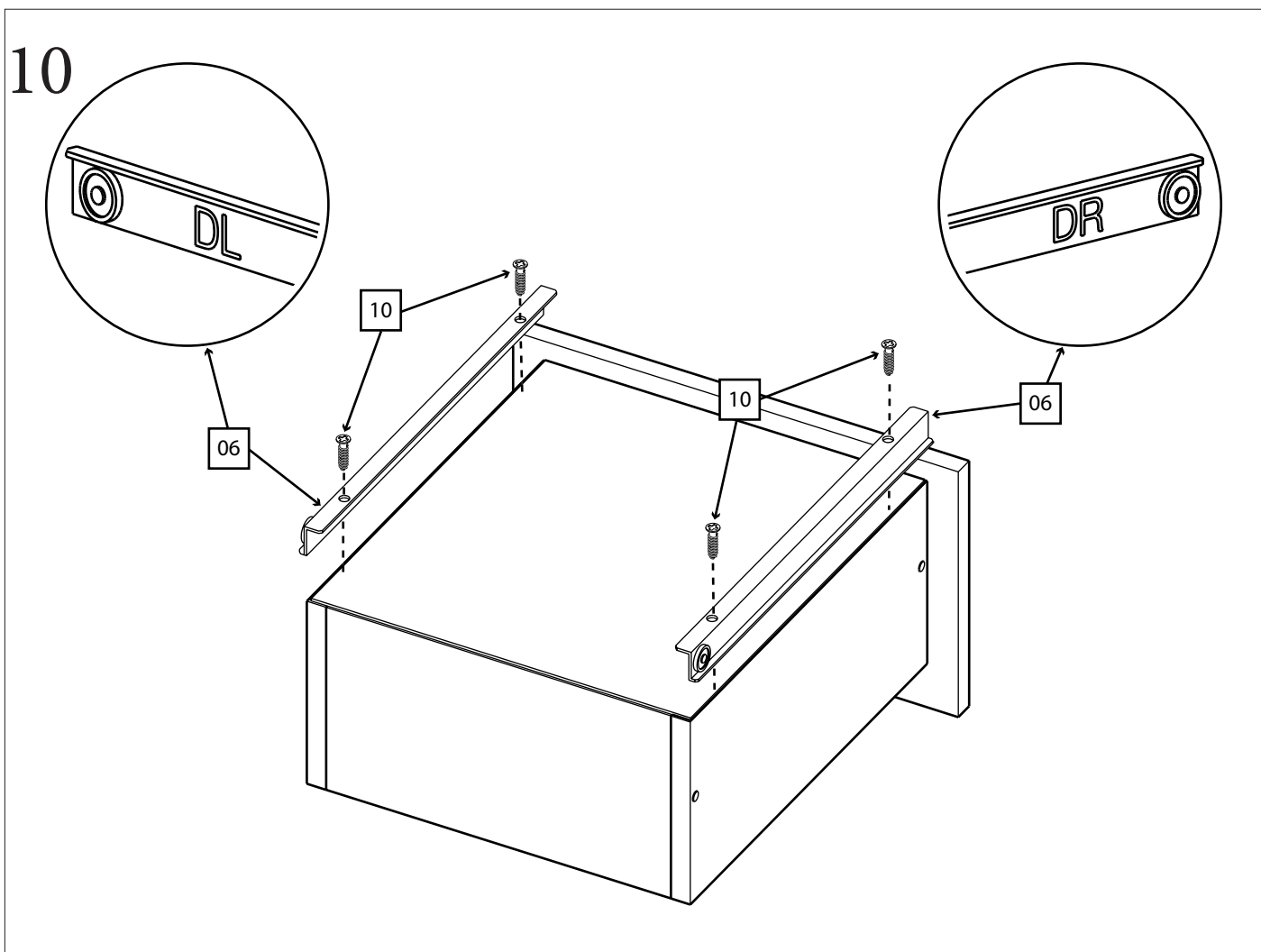
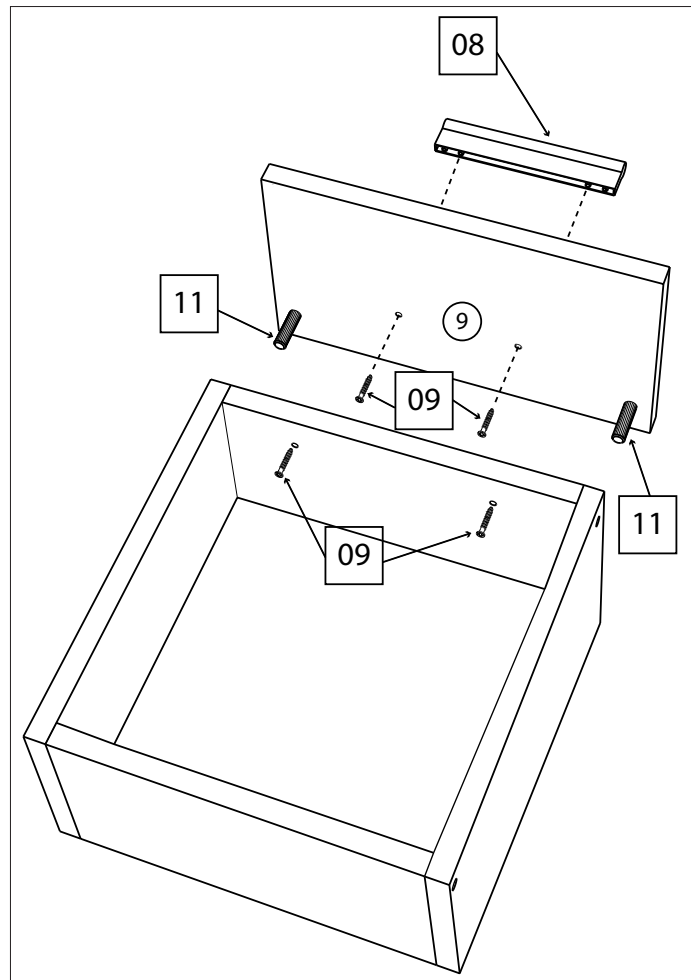
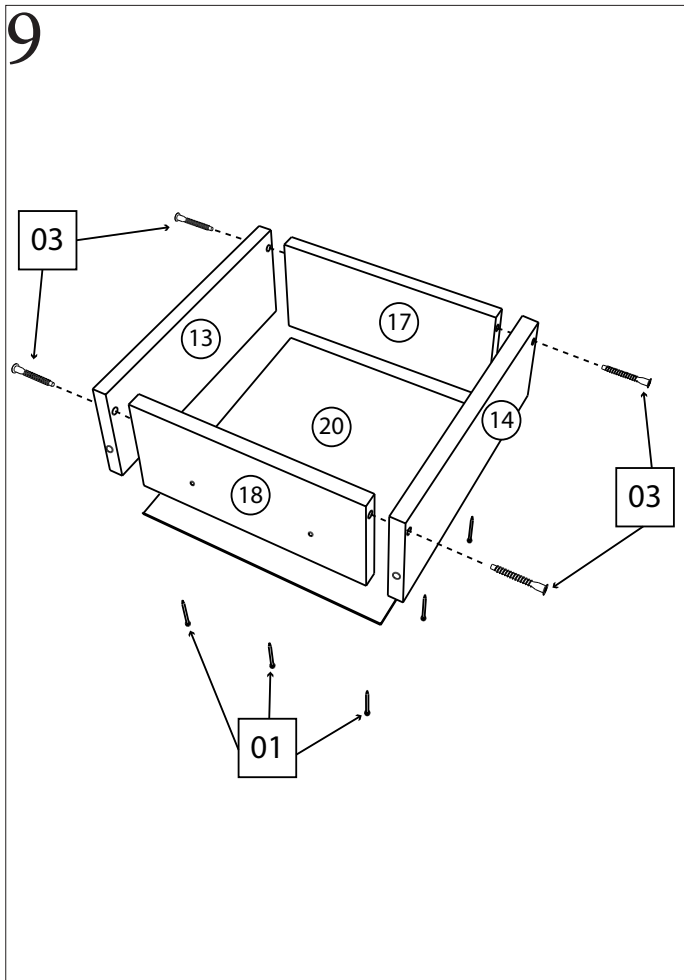


7



8





Уважаемые покупатели!

Для удобства транспортировки и предохранения от повреждений, изделие поставляется в разобранном виде. Во избежание перекоса изделие следует собирать на ровном полу, покрытом тканью или бумагой. Собирайте изделие в точном соответствии с инструкцией.

Правила эксплуатации и гарантии

Изделие нужно эксплуатировать в сухих помещениях. Сырость и близость расположения источников тепла вызывает ускорение старения защитно-декоративных покрытий, а также деформацию мебельных щитов. Все поверхности следует предохранять от попадания влаги. Очистку мебели рекомендуется производить специальным средством, предназначенным для этих целей в соответствии с прилагаемыми к ним инструкциями.

Внимание!

В случае сборки неквалифицированными сборщиками — претензии по качеству не принимаются.