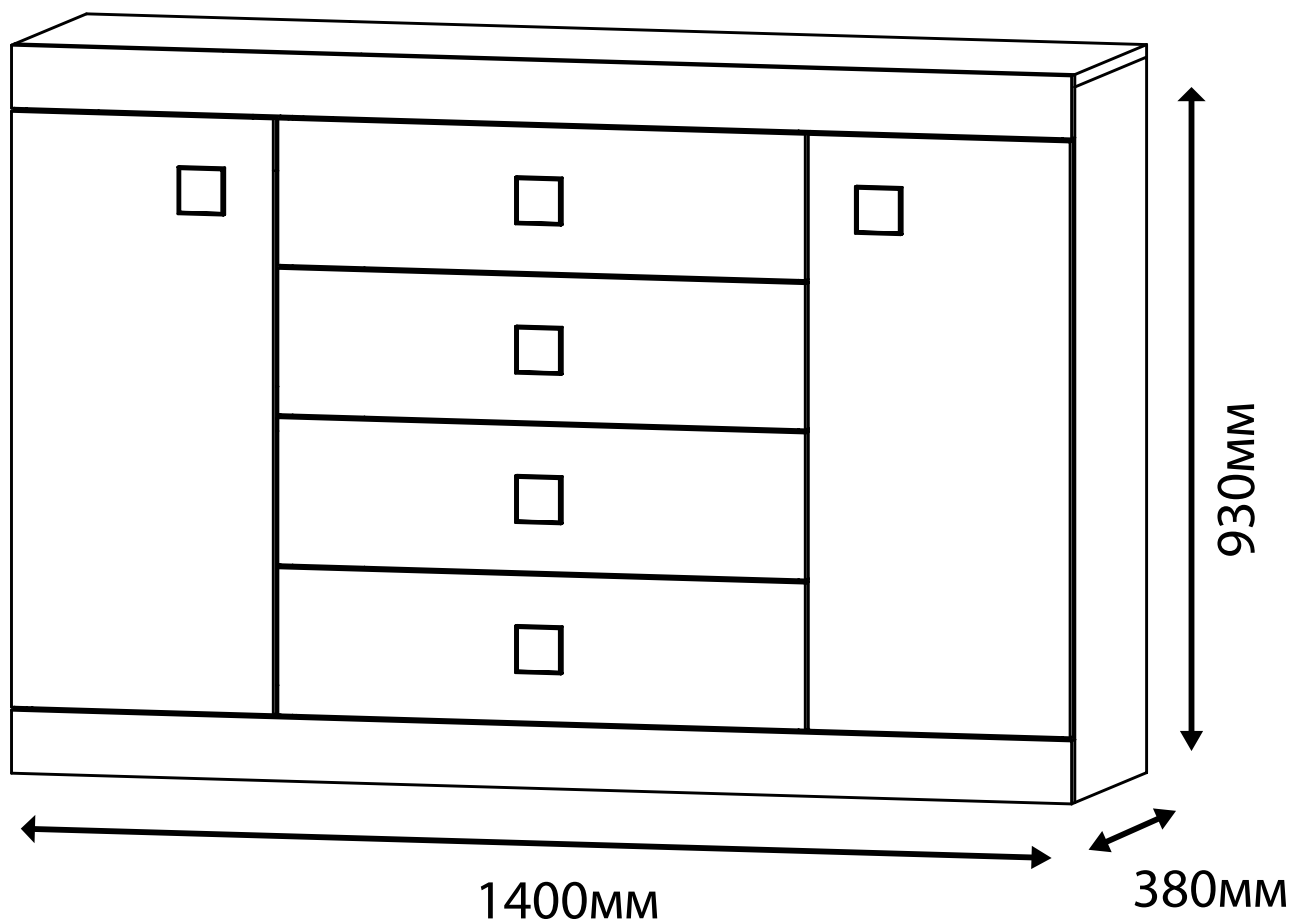


Соната




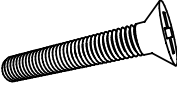

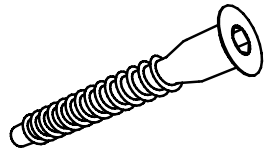
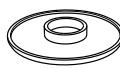
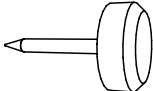
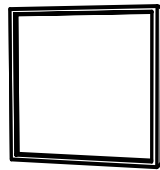
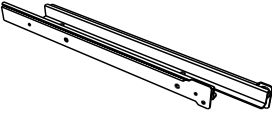
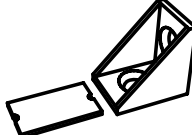
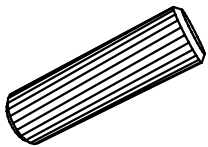
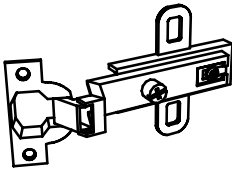
КОМОД 8

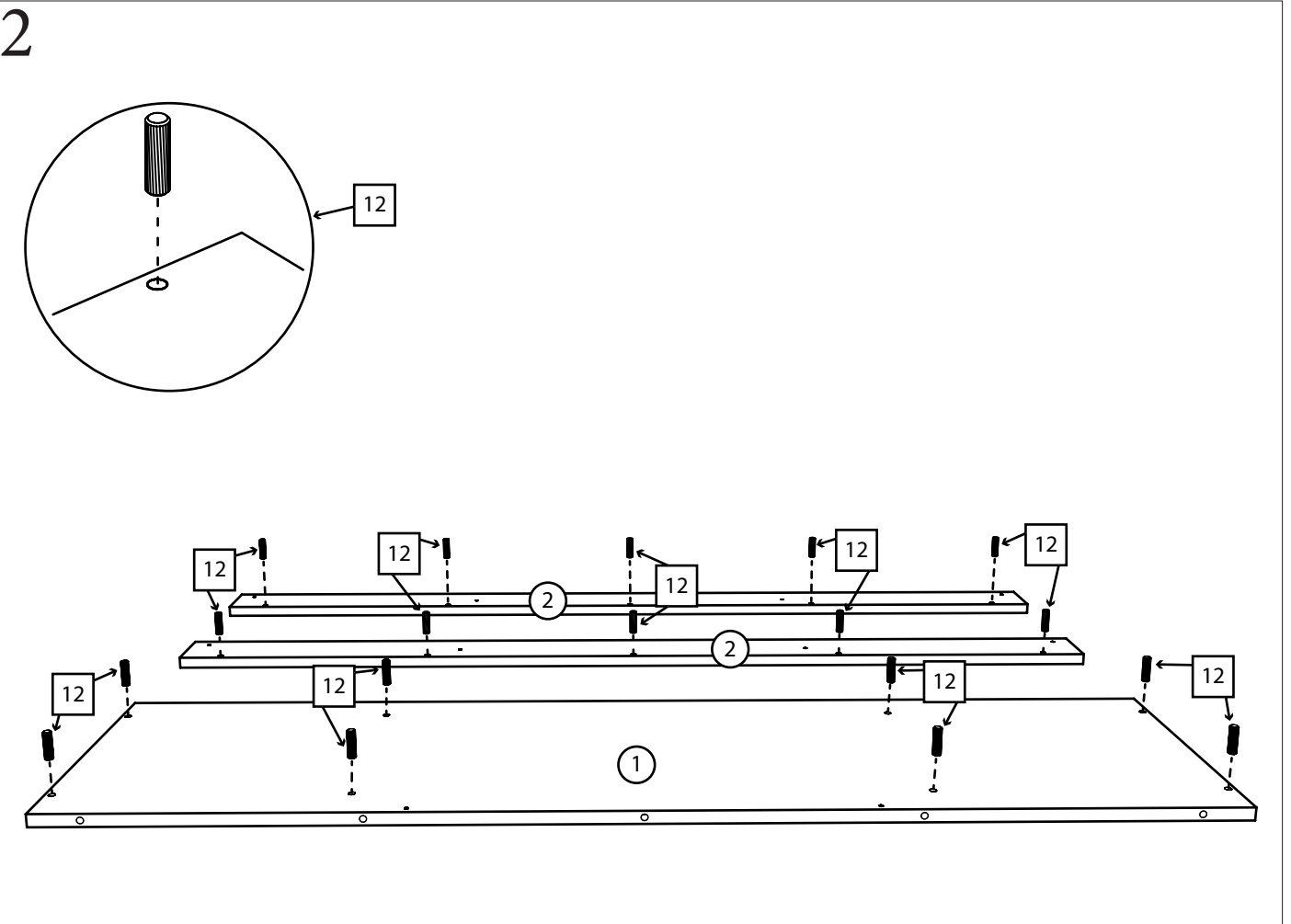
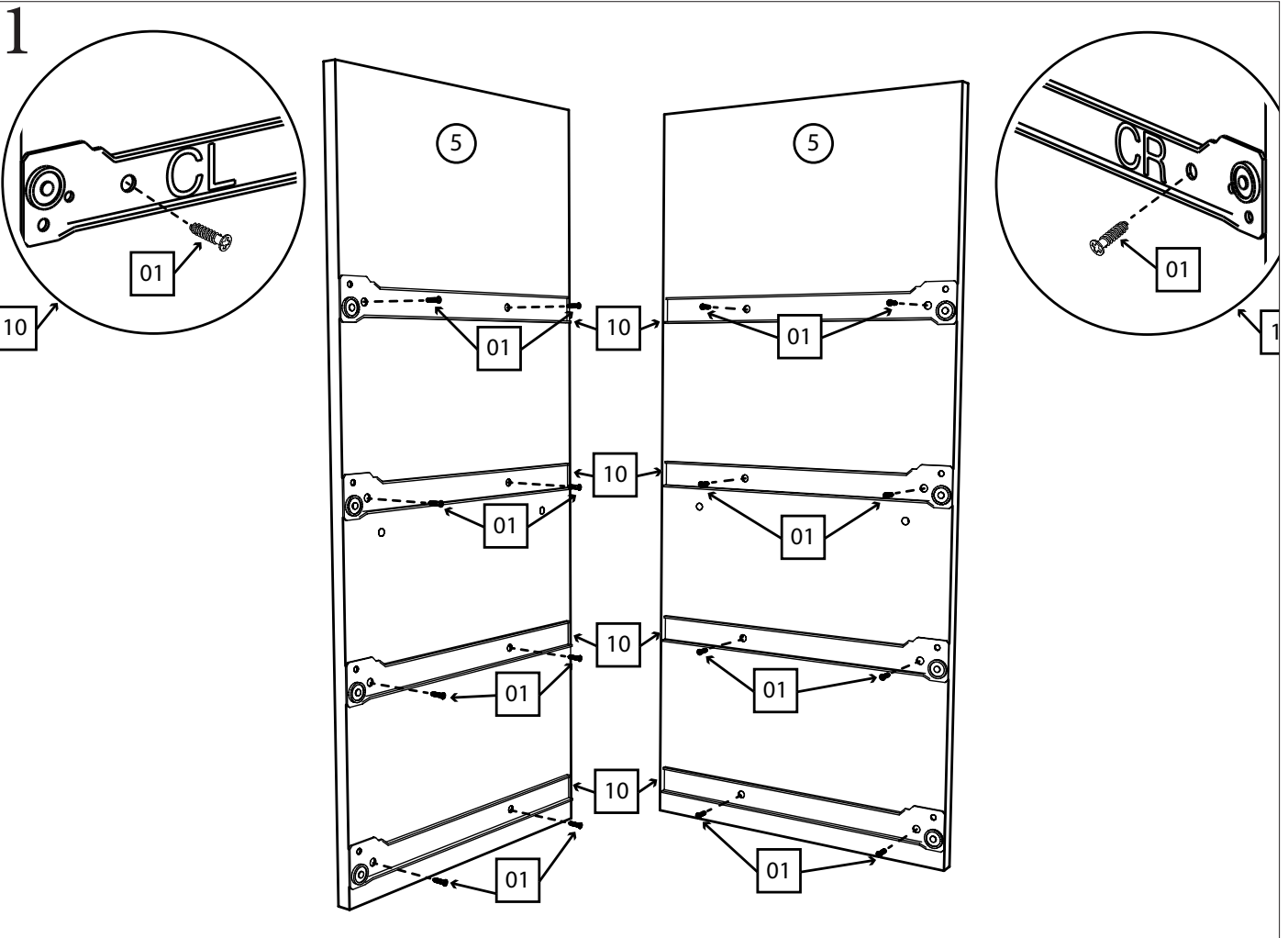


Детали:

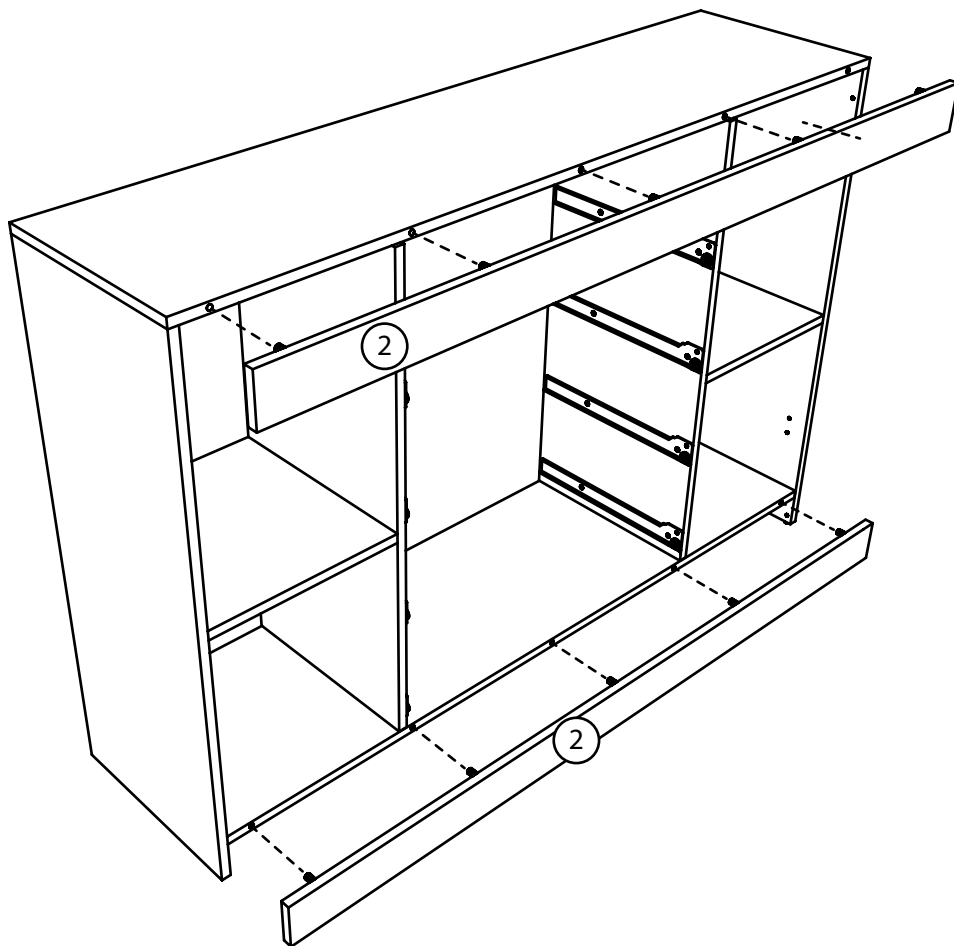
- | | |
|---------------------|--------------------|
| ①. 1400x360 – 1 шт. | ⑧. 695x188 – 4 шт. |
| ②. 1400x80 – 2 шт. | ⑨. 334x360 – 2 шт |
| ③. 1368x360 – 1 шт. | ⑩. 611x110 – 8 шт |
| ④. 915x360 – 2 шт. | ⑪. 350x110 – 8 шт |
| ⑤. 835x360 – 2 шт. | ⑫. 1395x287 – 3 шт |
| ⑥. 1368x64 – 1 шт. | ⑬. 640x346 – 4 шт |
| ⑦. 765x345 – 2 шт. | |

Фурнитура:

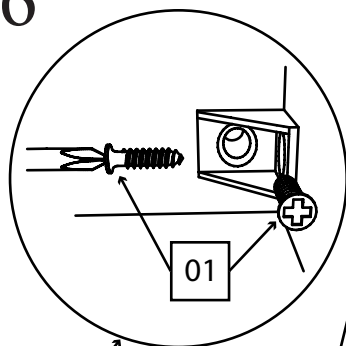
<p>01 64шт.</p>  <p>Саморез 3,5x16</p>	<p>02 10 шт.</p>  <p>Саморез 4x30</p>	<p>03 2 шт.</p>  <p>Планка стык для ДВП 1395мм</p>	<p>04 12 шт.</p>  <p>Винт 4x30</p>
<p>05 80 шт.</p>  <p>Гвоздь</p>	<p>06 36 шт.</p>  <p>Конфирмат 6,3x50</p>	<p>07 10 шт.</p>  <p>Заглушка на конфирмат</p>	<p>08 6 шт.</p>  <p>Ножка-гвоздь</p>
<p>09 6шт.</p>  <p>Ручка квадратная</p>	<p>10 4 комплекта.</p>  <p>Направляющая 350мм</p>	<p>11 8 шт.</p>  <p>Уголок монтажный</p>	<p>12 34 шт.</p>  <p>Шкант 35мм</p>
<p>13 4 шт.</p>  <p>Петля накладная</p>			



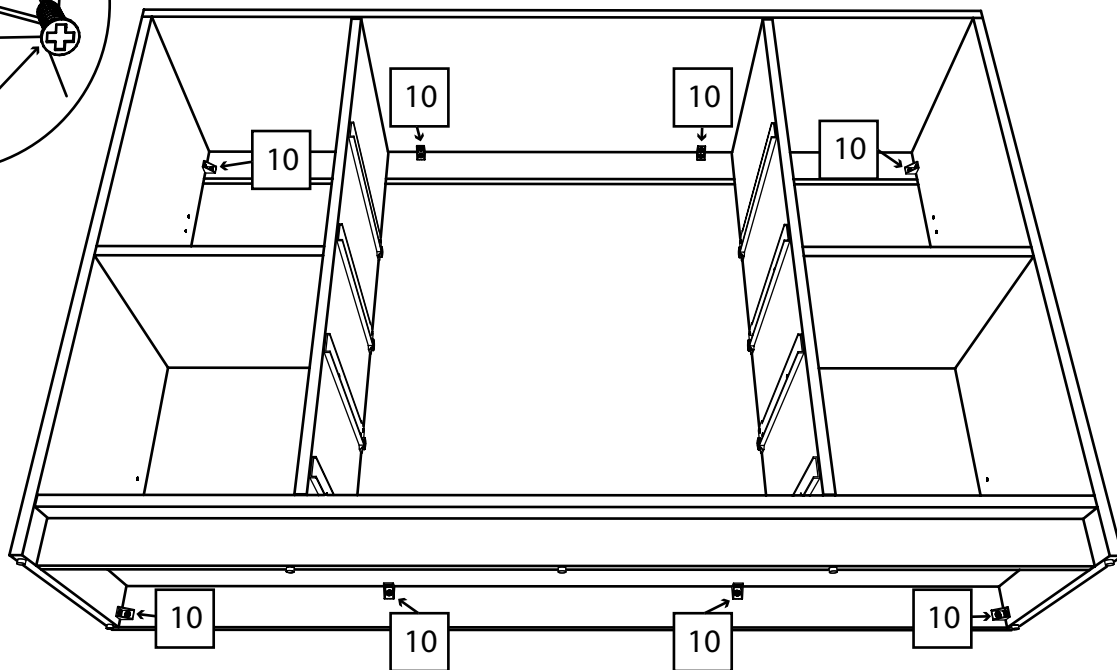
5



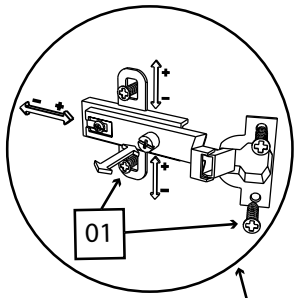
6



10

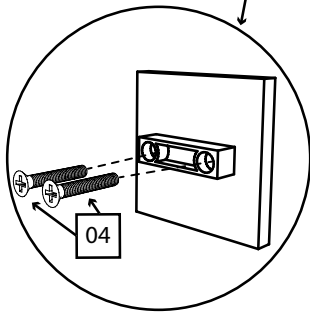


7

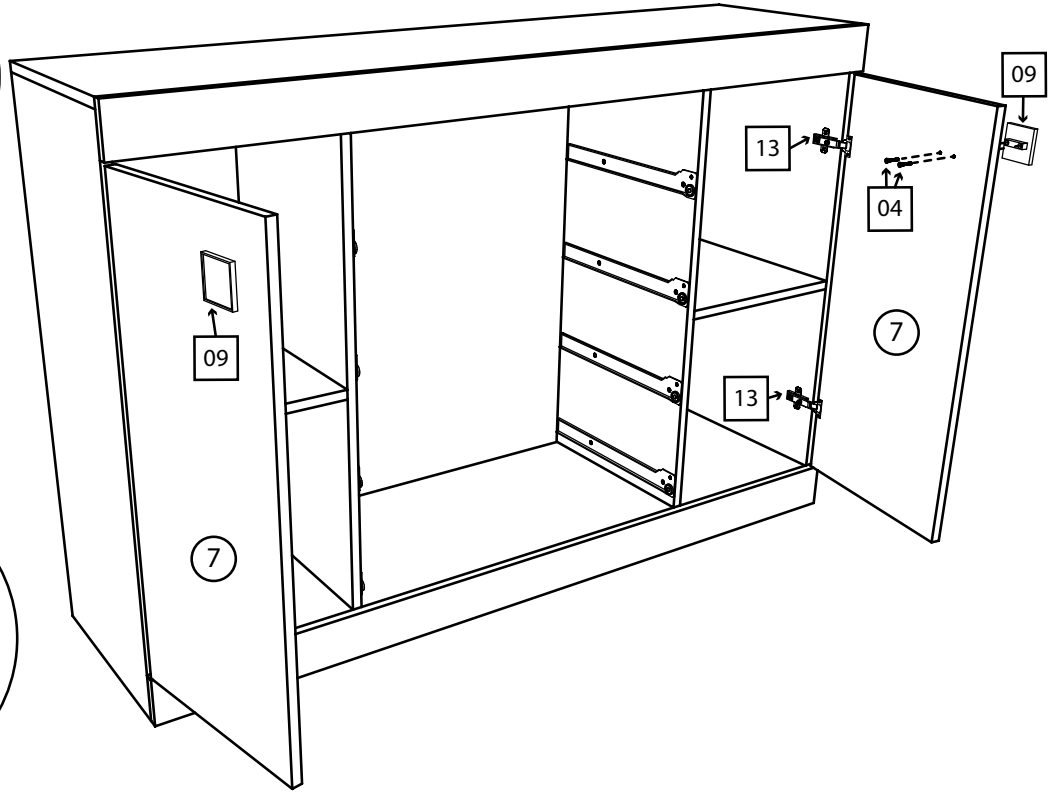


13

09



04



09

13

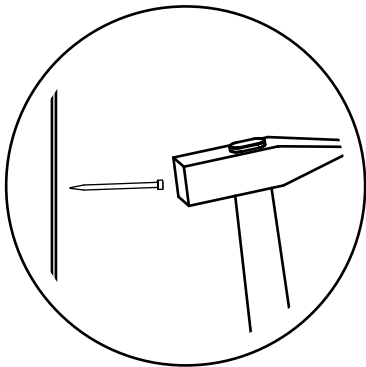
7

7

13

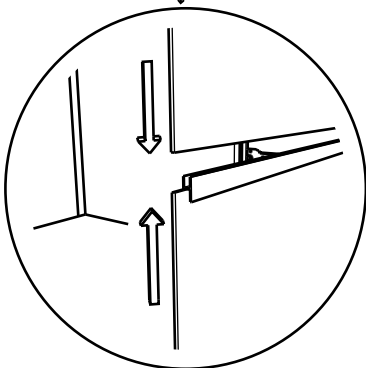
04

8

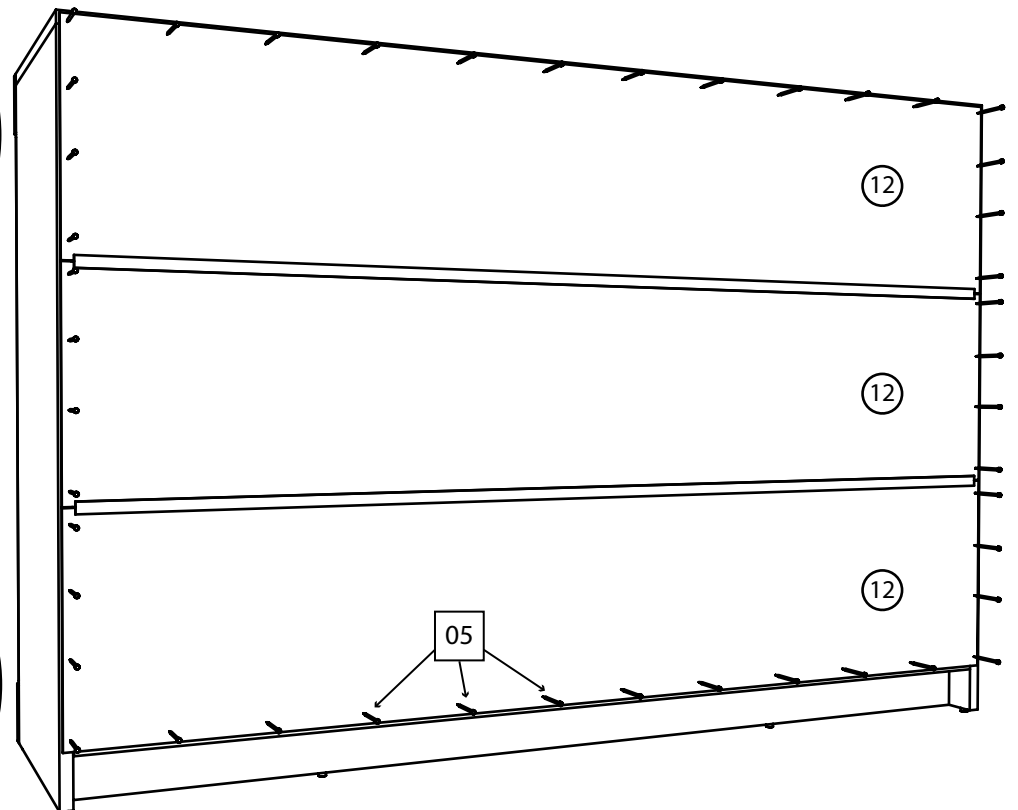


05

03



05

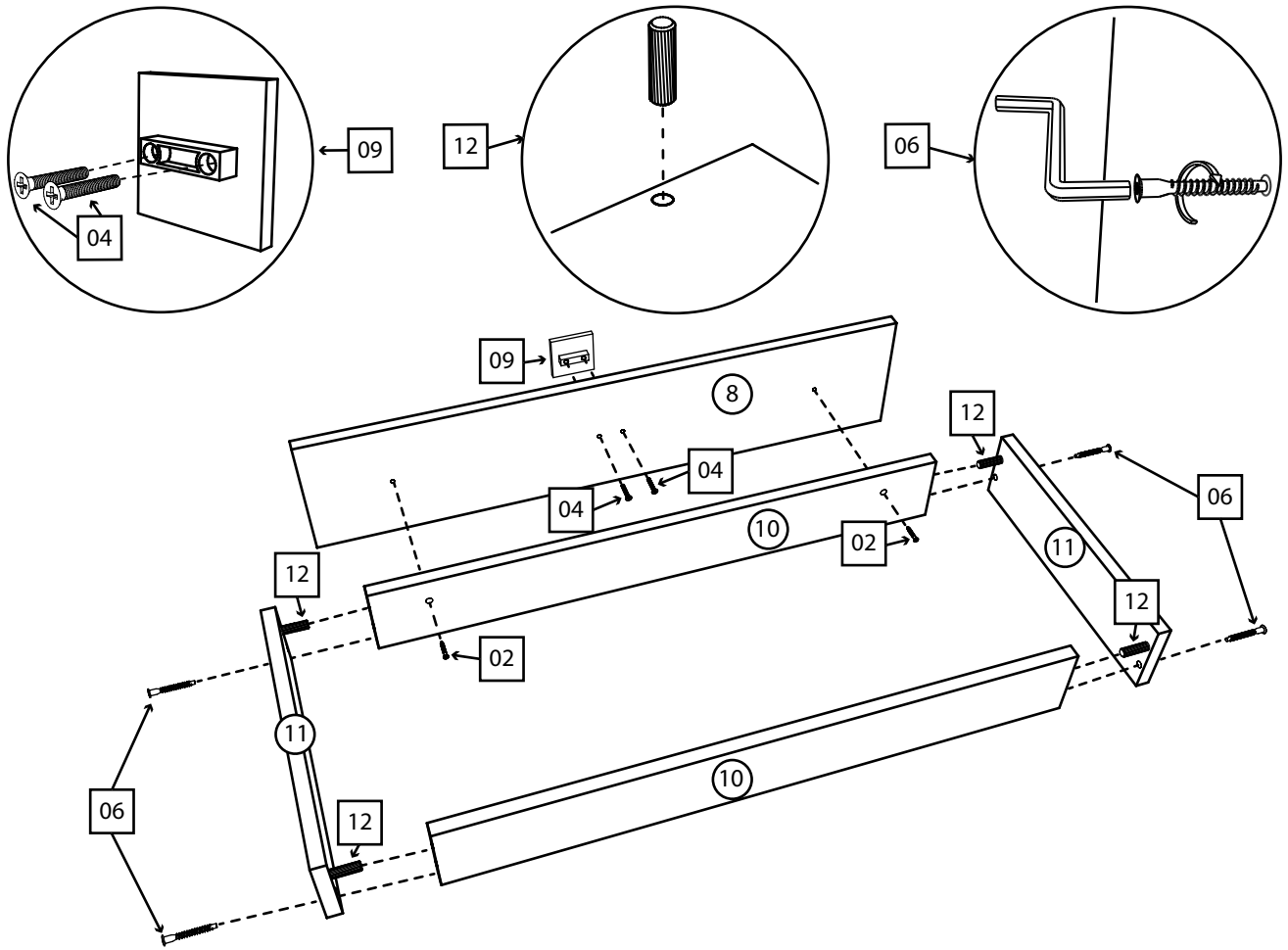


12

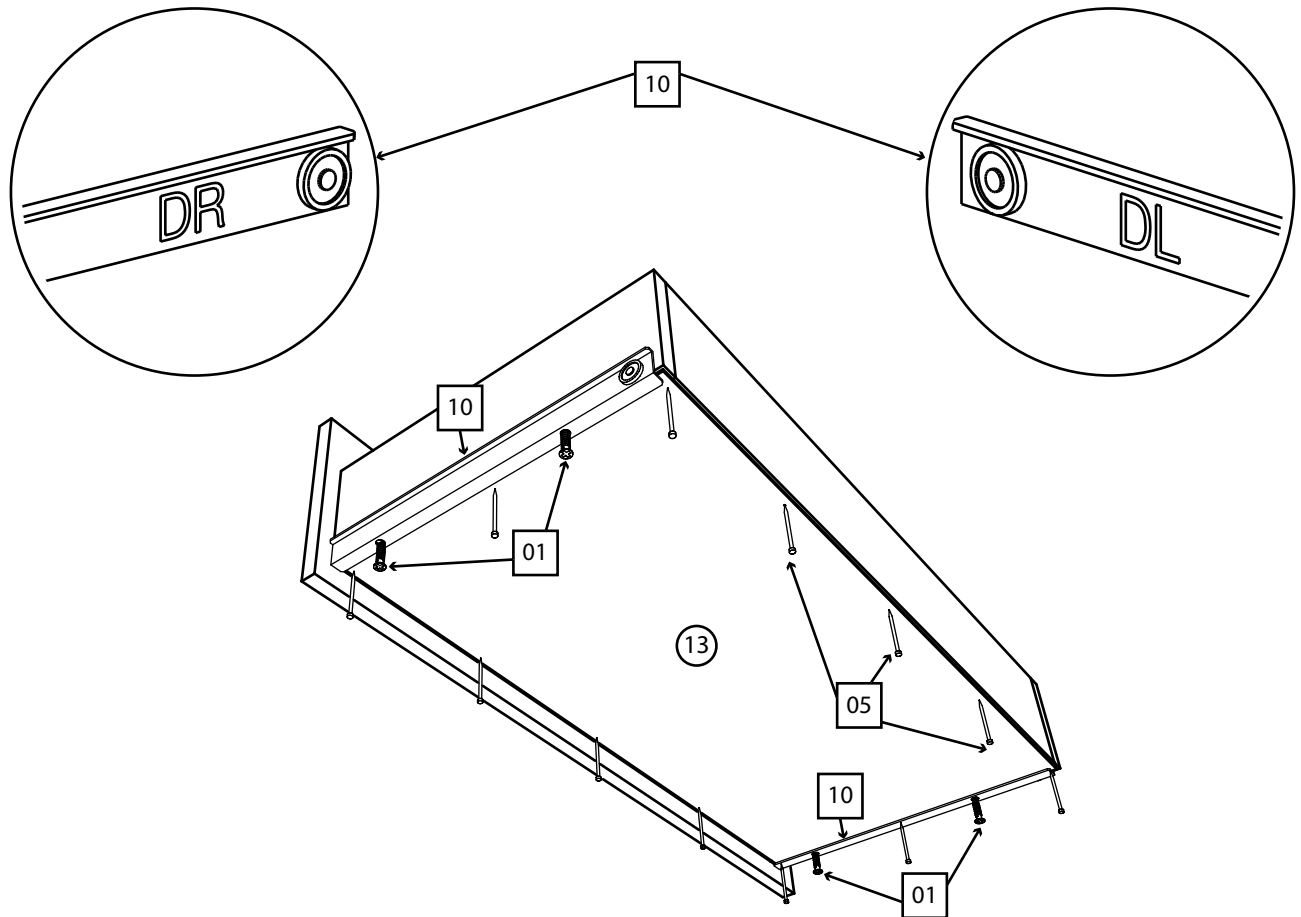
12

12

9



10



Уважаемые покупатели!

Для удобства транспортировки и предохранения от повреждений, изделие поставляется в разобранном виде. Во избежание перекоса изделие следует собирать на ровном полу, покрытом тканью или бумагой. Собирайте изделие в точном соответствии с инструкцией.

Правила эксплуатации и гарантии

Изделие нужно эксплуатировать в сухих помещениях. Сырость и близость расположения источников тепла вызывает ускорение старения защитно-декоративных покрытий, а также деформацию мебельных щитов. Все поверхности следует предохранять от попадания влаги. Очистку мебели рекомендуется производить специальным средством, предназначенным для этих целей в соответствии с прилагаемыми к ним инструкциями.

Внимание!

В случае сборки неквалифицированными сборщиками — претензии по качеству не принимаются.