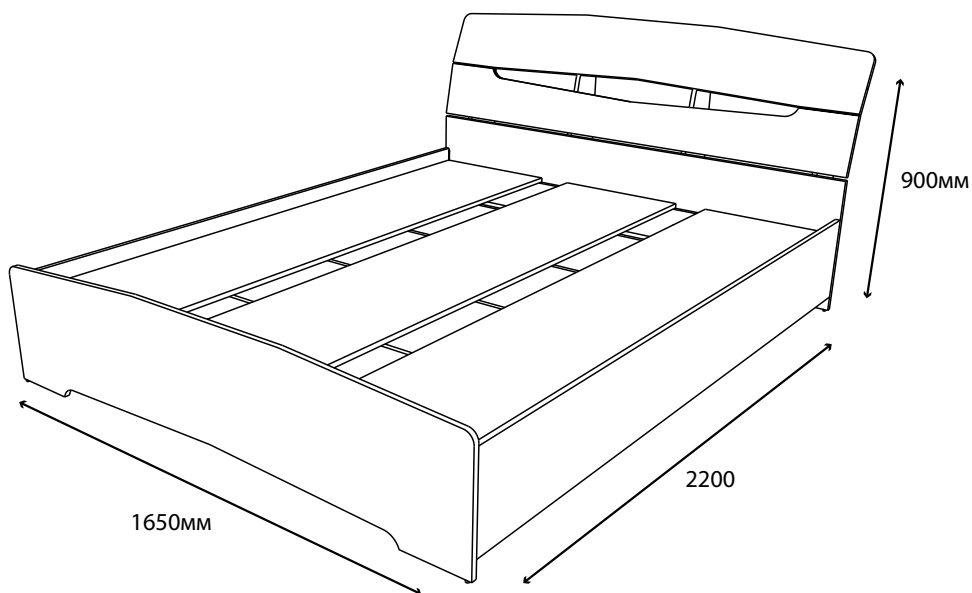


# Марго (1600x2000)

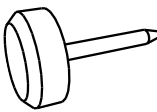
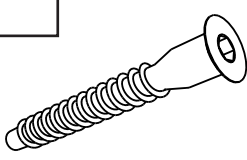
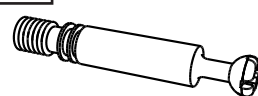

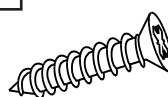




## Детали:

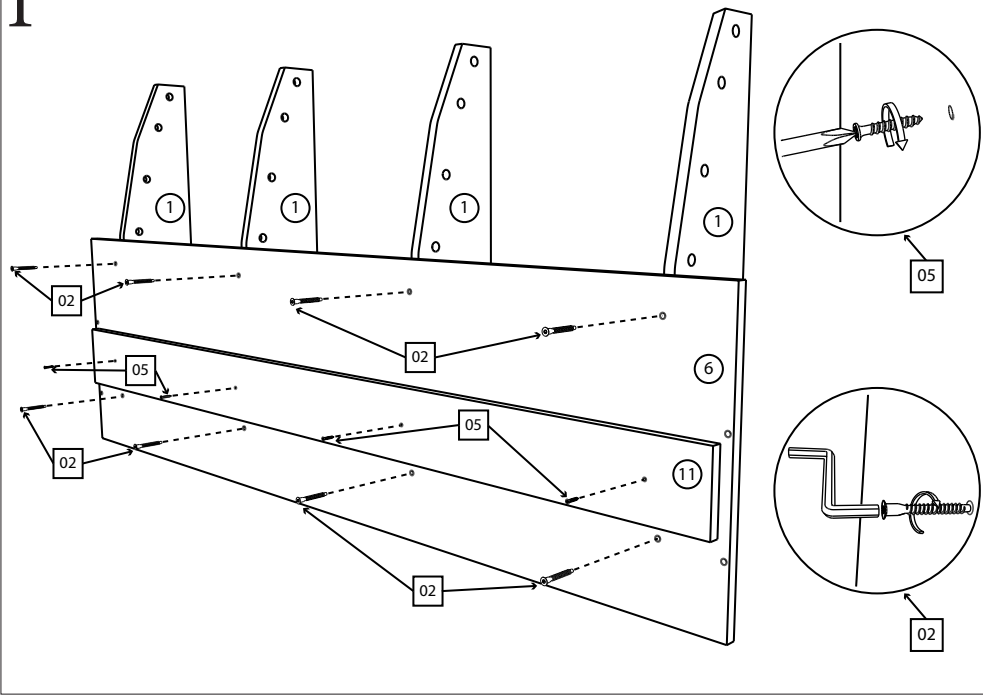
- ①. 782 x 160 - 4 шт.
- ②. 2010 x 270 - 2 шт.
- ③. 1642 x 200 - 1 шт.
- ④. 1642 x 244 - 1 шт.
- ⑤. 1642 x 396 - 1 шт.
- ⑥. 1642 x 450 - 1 шт.

- ⑦. 1610 x 190 - 2 шт.
- ⑧. 2008 x 460 - 3 шт.
- ⑨. 1200 x 250 - 2 шт.
- ⑩. 1200 x 250 - 2 шт.
- ⑪. 1610 x 120 - 2 шт.

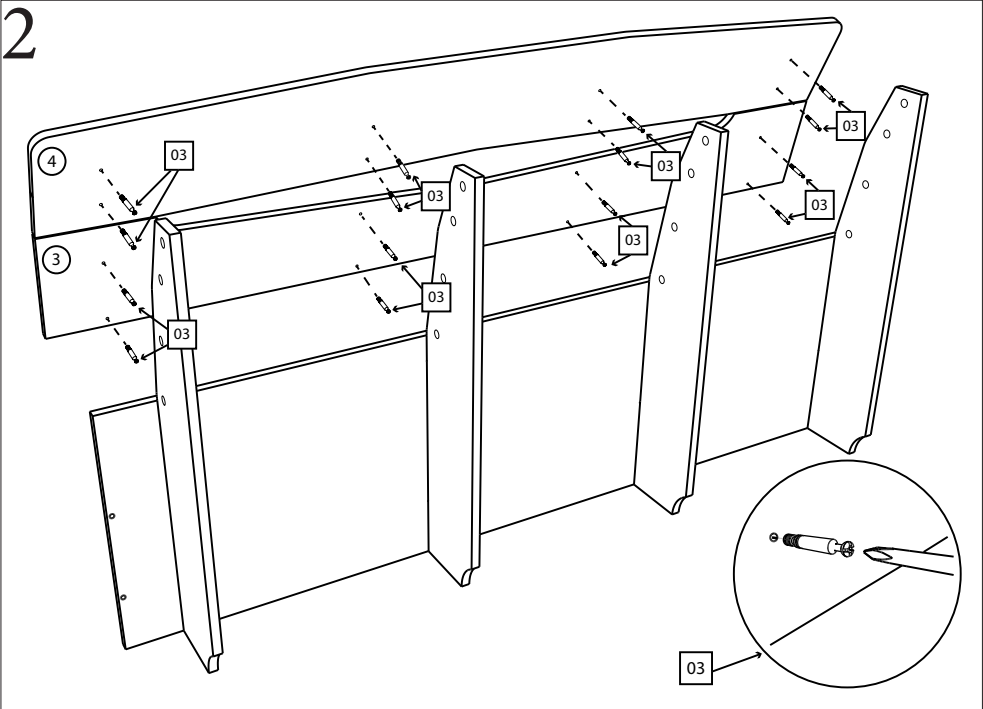
## Фурнитура:

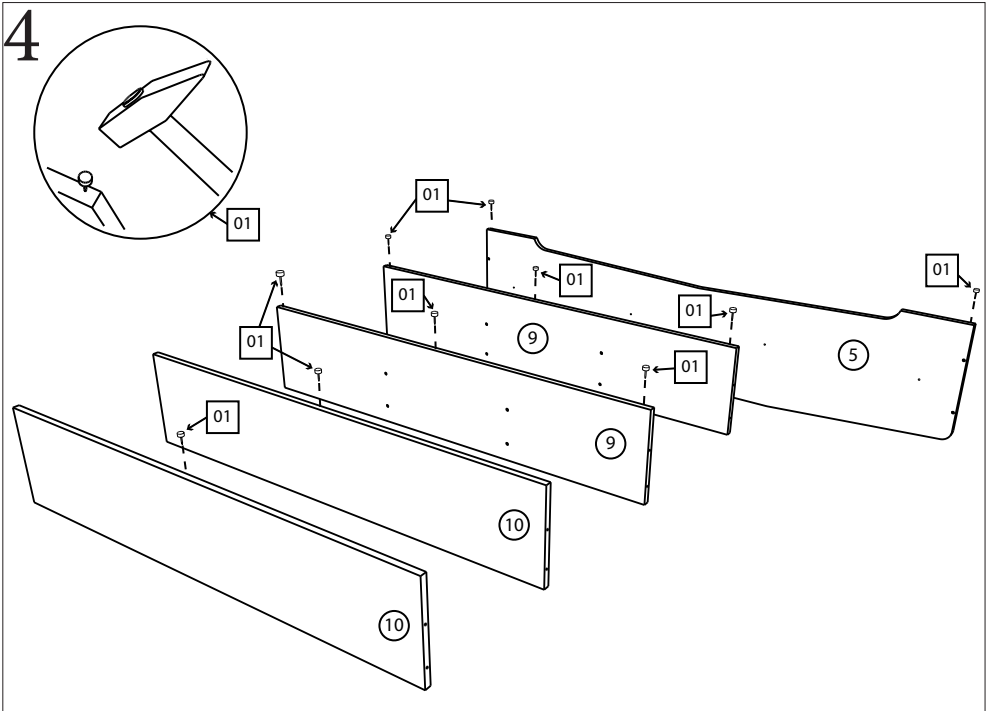
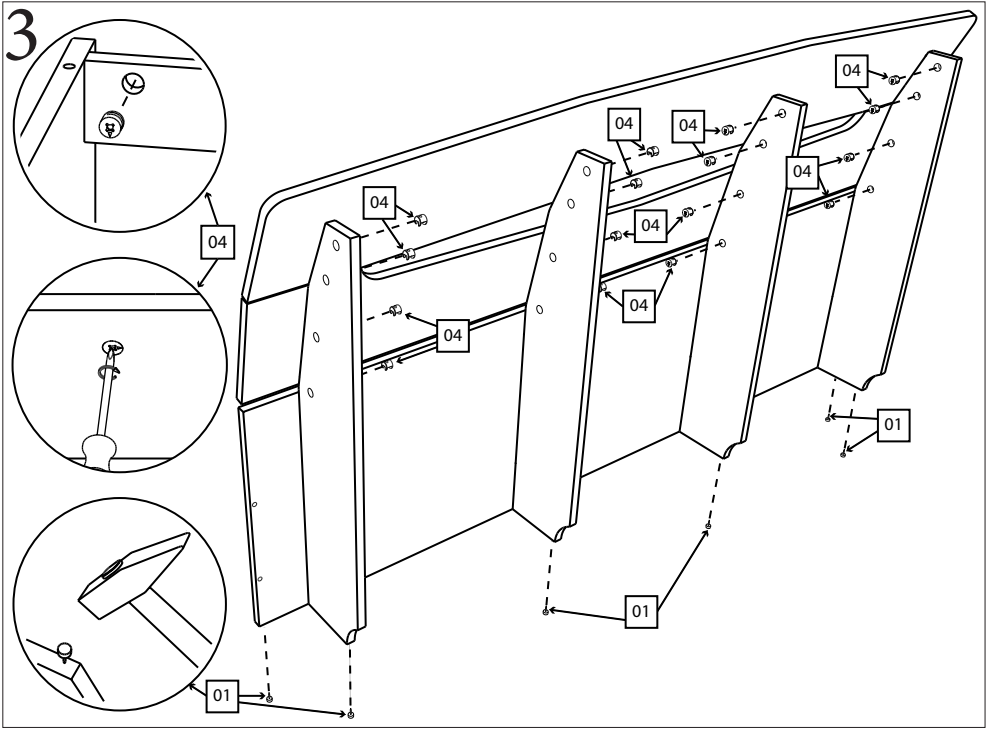
01  16 шт.	02  42 шт.	03  16 шт.
04  16 шт.	05 4x30  16 шт.	06 3,5x50  24 шт.
07  16 шт.		

1

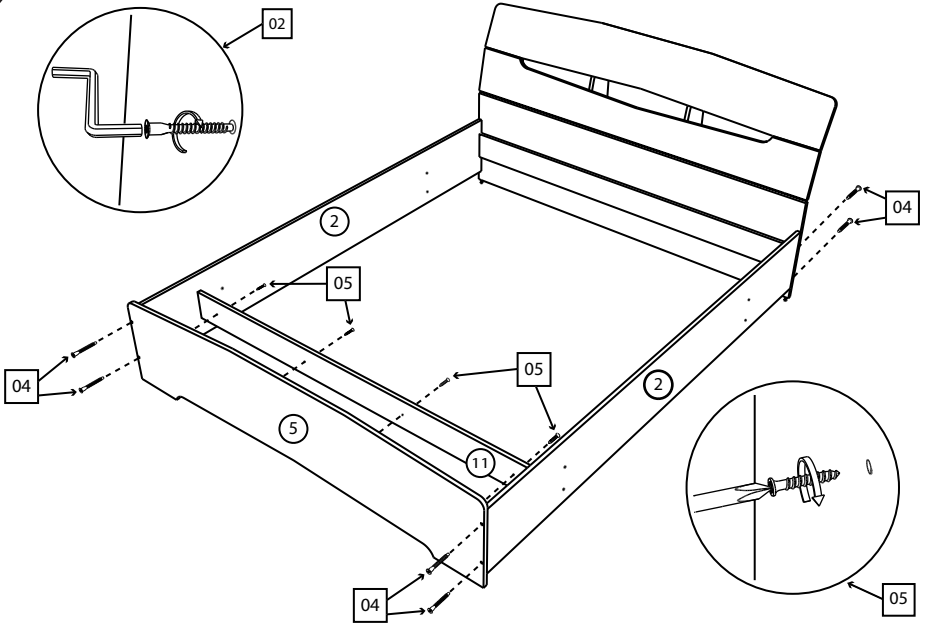


2

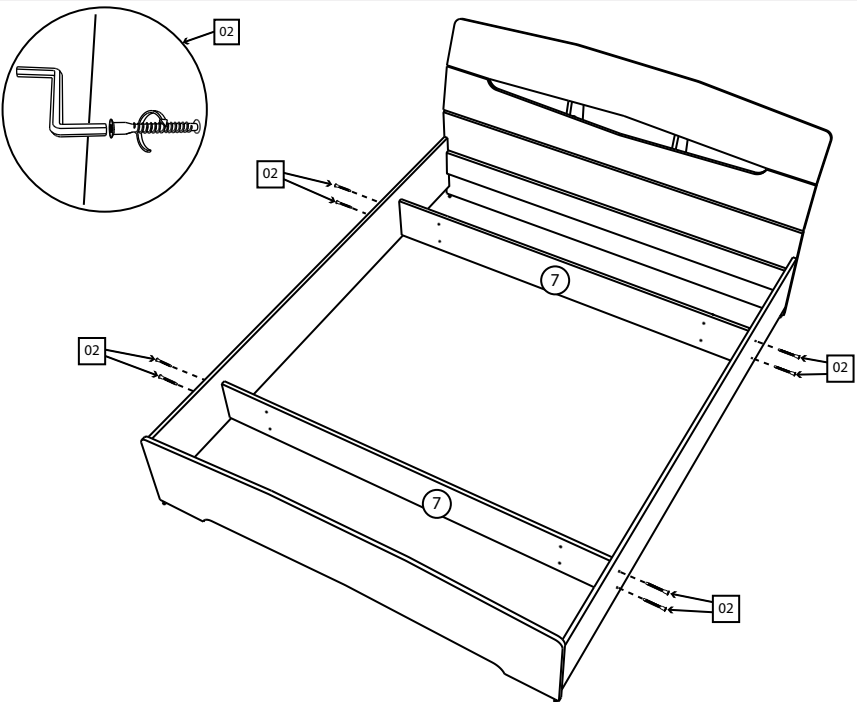




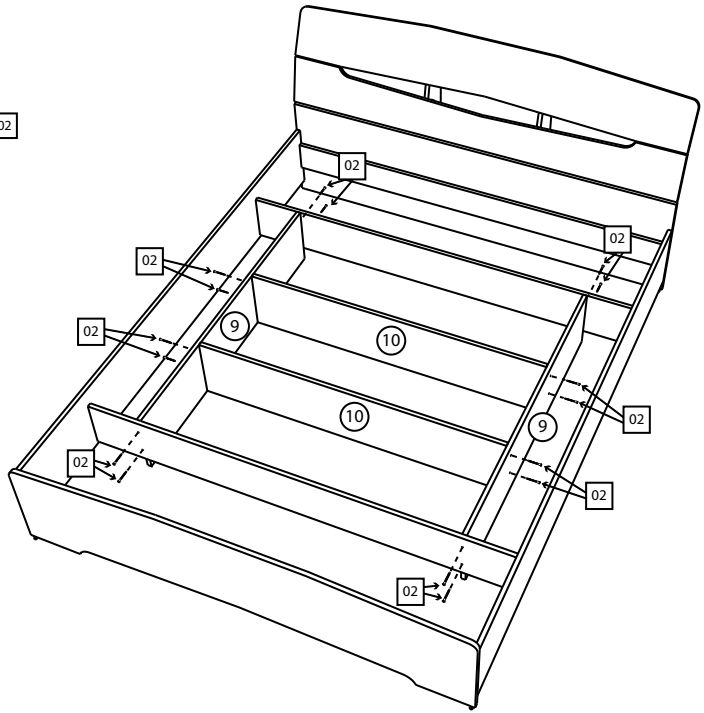
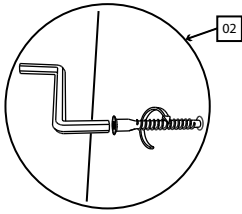
5



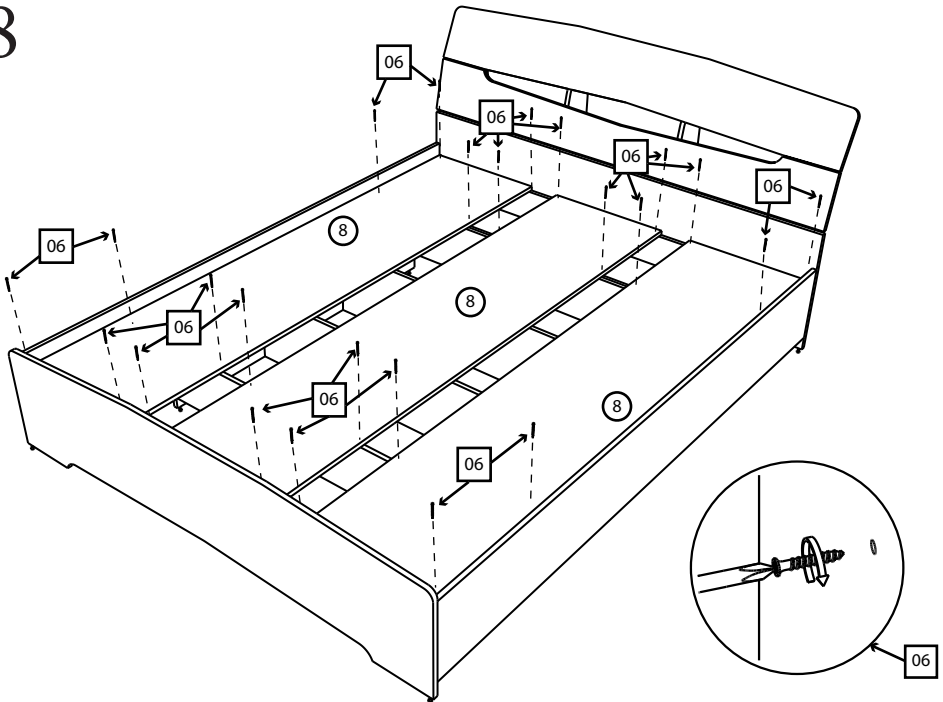
6



7



8



## Уважаемые покупатели!

Для удобства транспортировки и предохранения от повреждений, изделие поставляется в разобранном виде. Во избежание перекоса изделие следует собирать на ровном полу, покрытом тканью или бумагой. Собирайте изделие в точном соответствии с инструкцией.

### Правила эксплуатации и гарантии

Изделие нужно эксплуатировать в сухих помещениях. Сырость и близость расположения источников тепла вызывает ускорение старения защитно-декоративных покрытий, а также деформацию мебельных щитов. Все поверхности следует предохранять от попадания влаги. Очистку мебели рекомендуется производить специальным средством, предназначенным для этих целей в соответствии с прилагаемыми к ним инструкциями.

### Внимание!

В случае сборки неквалифицированными сборщиками — претензии по качеству не принимаются.