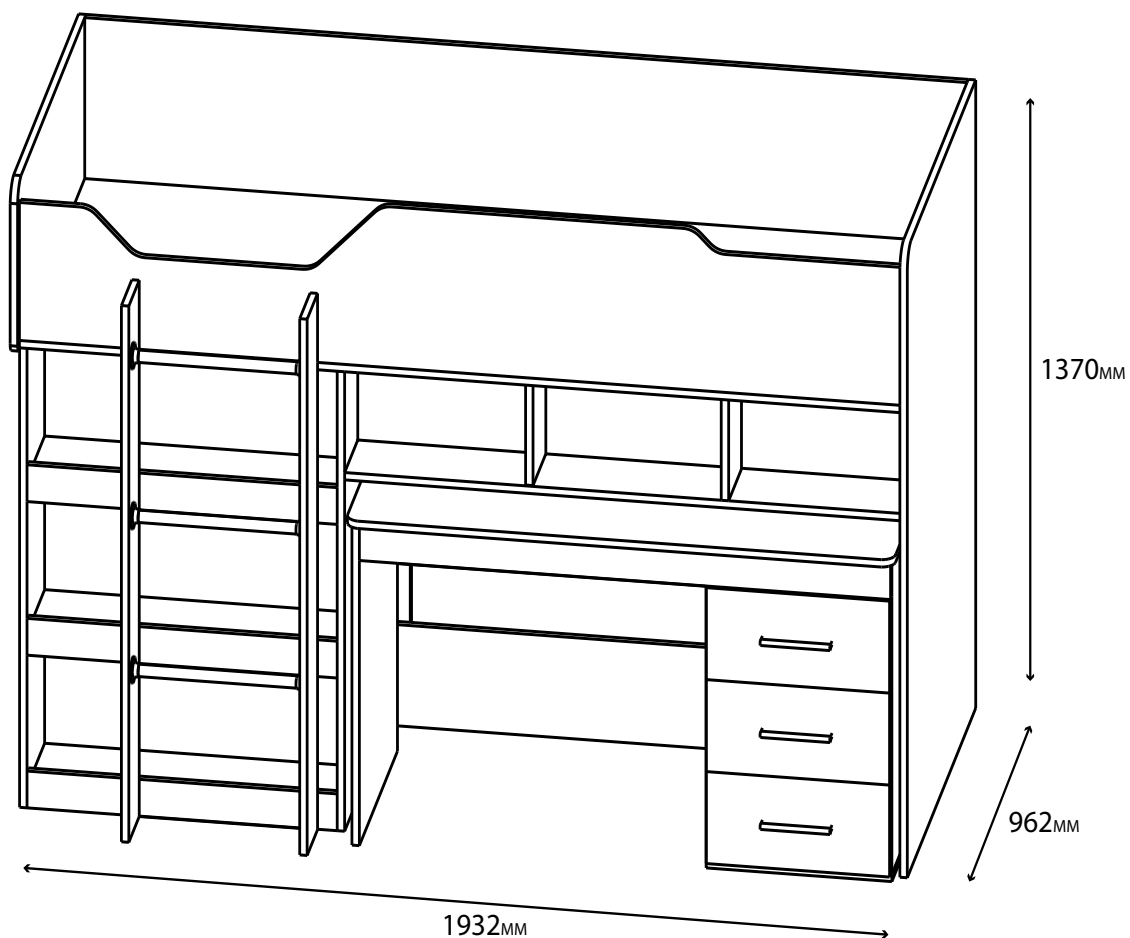
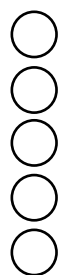
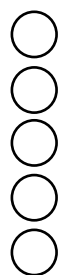
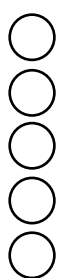
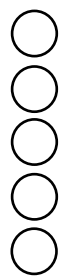
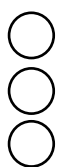


Кровать - чердак Микс

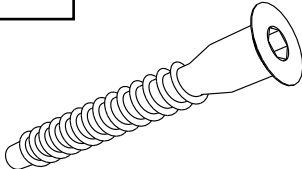
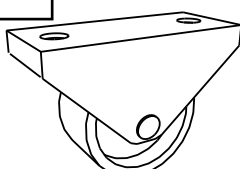
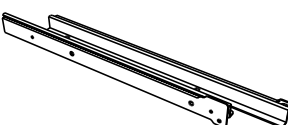
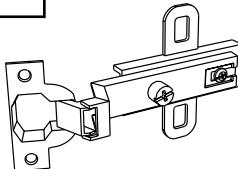
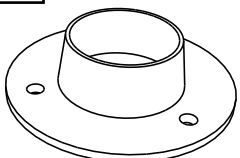
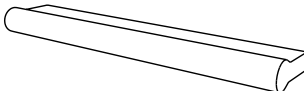
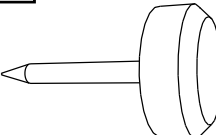
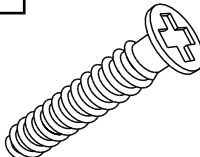
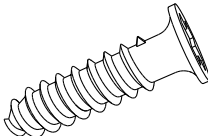
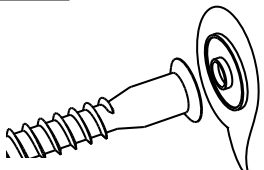
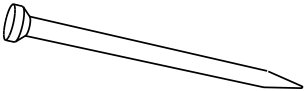
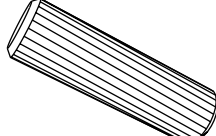
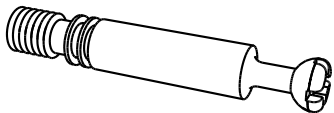
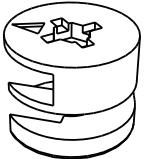


Детали:

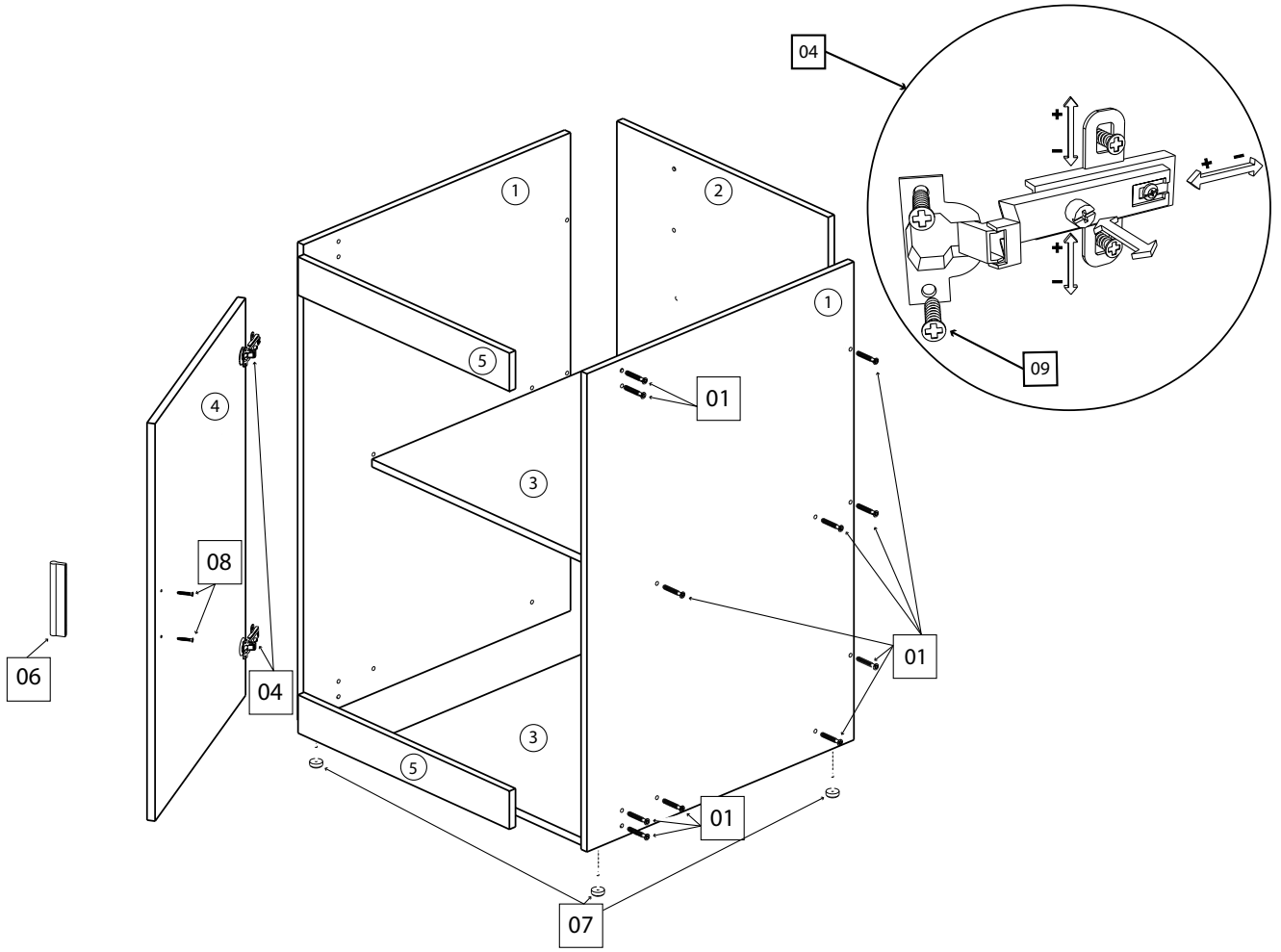




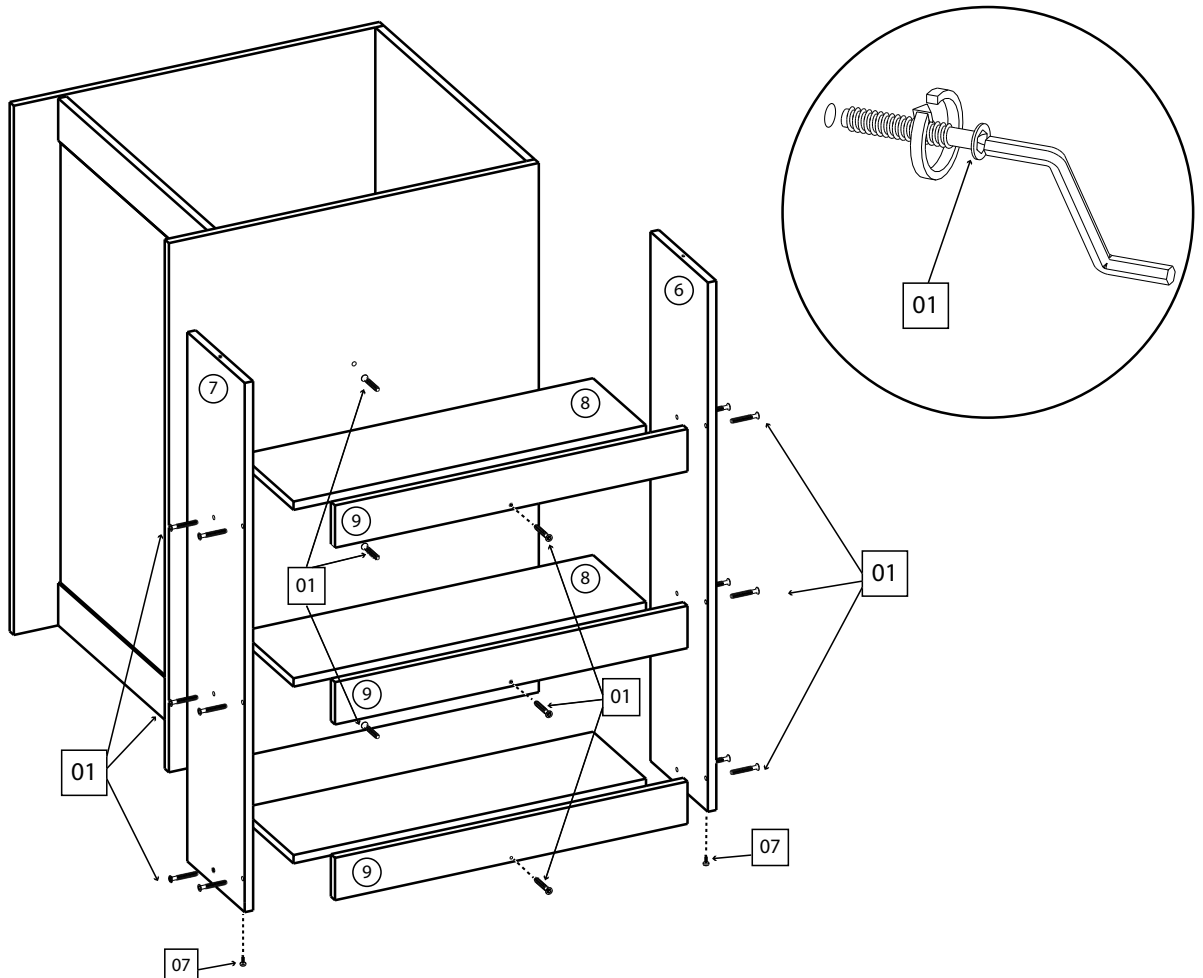
Фурнитура:

01		132 шт.	02		6 шт.	03	450мм 	3 шт.	04		2 шт.
05	Ø25мм 	6 шт.	06	96мм 	4 шт.	07		14 шт.	08	4x30 	18 шт.
09	3,5x16 	60 шт.	10		38 шт.	11		40 шт.	12		12 шт.
13	34мм 	8 шт.	14		8 шт.						

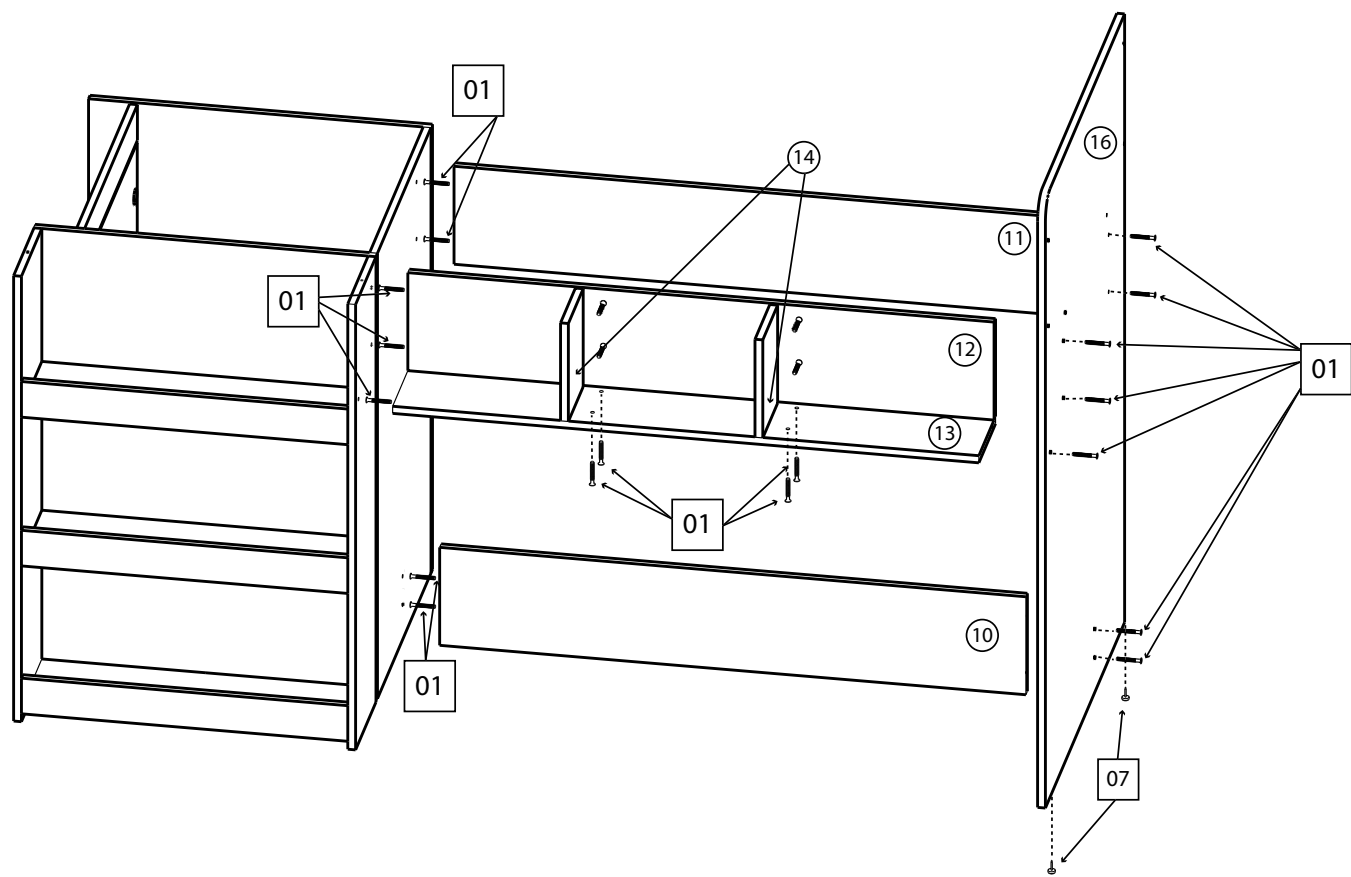
1



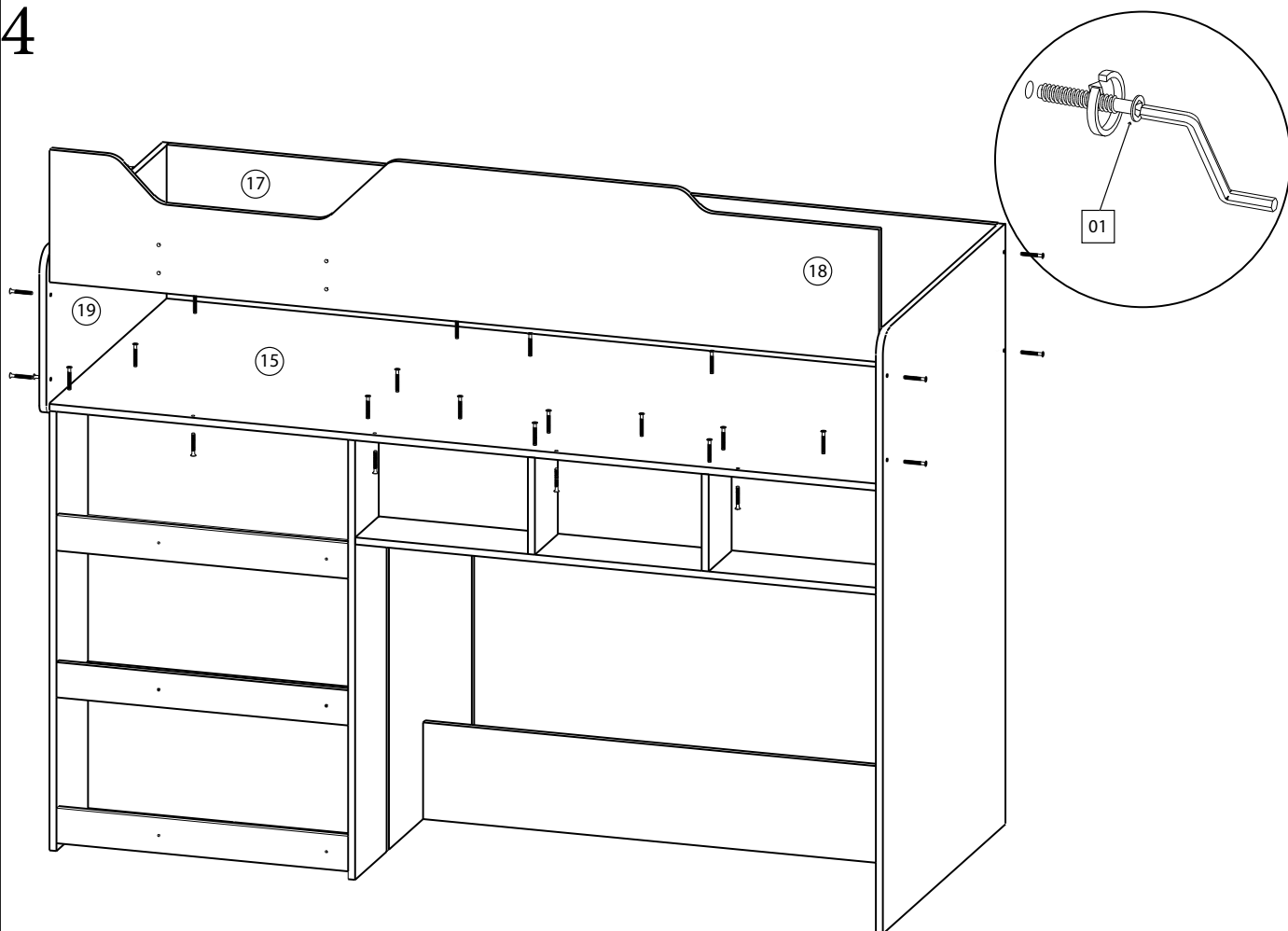
2



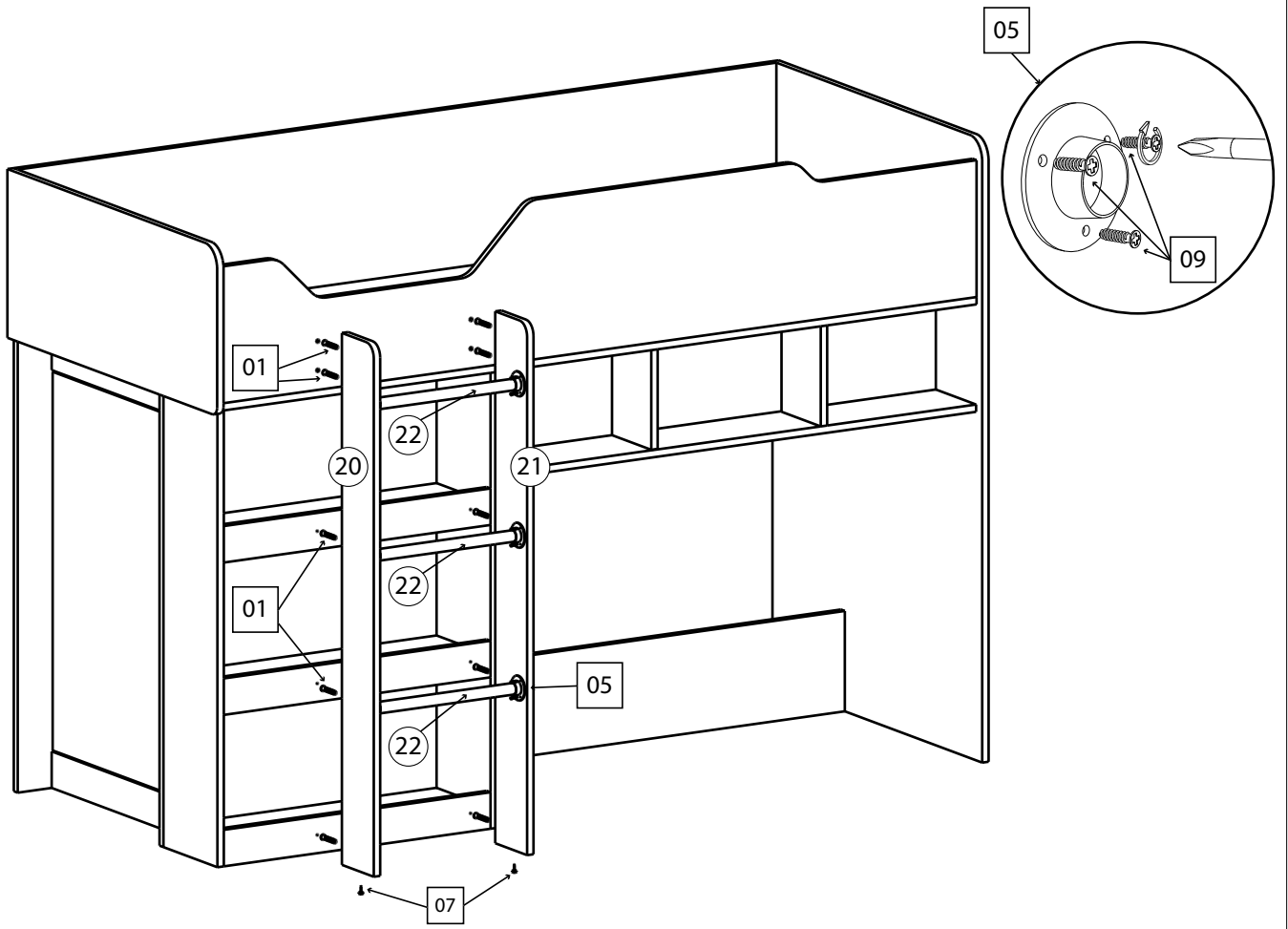
3



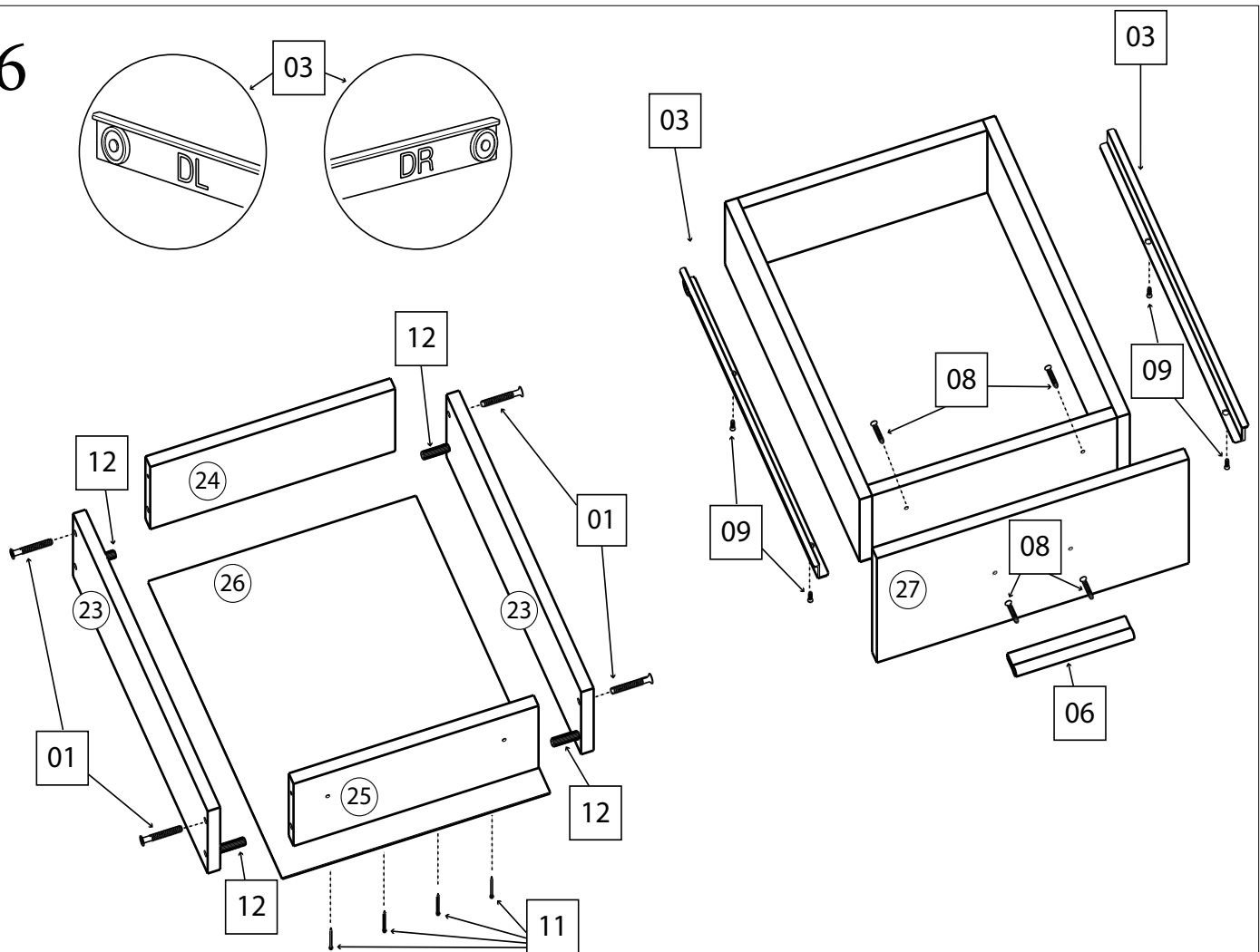
4



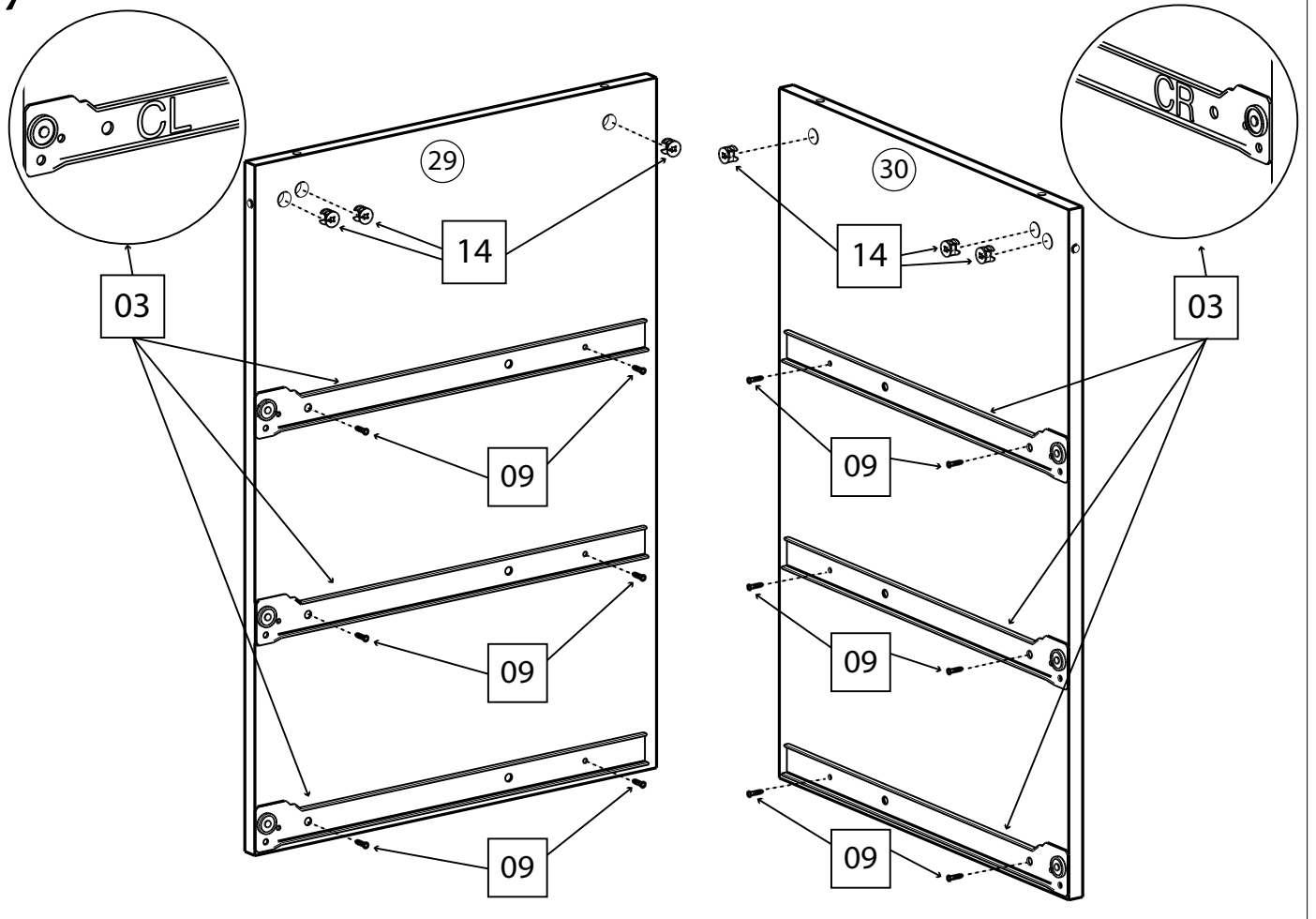
5



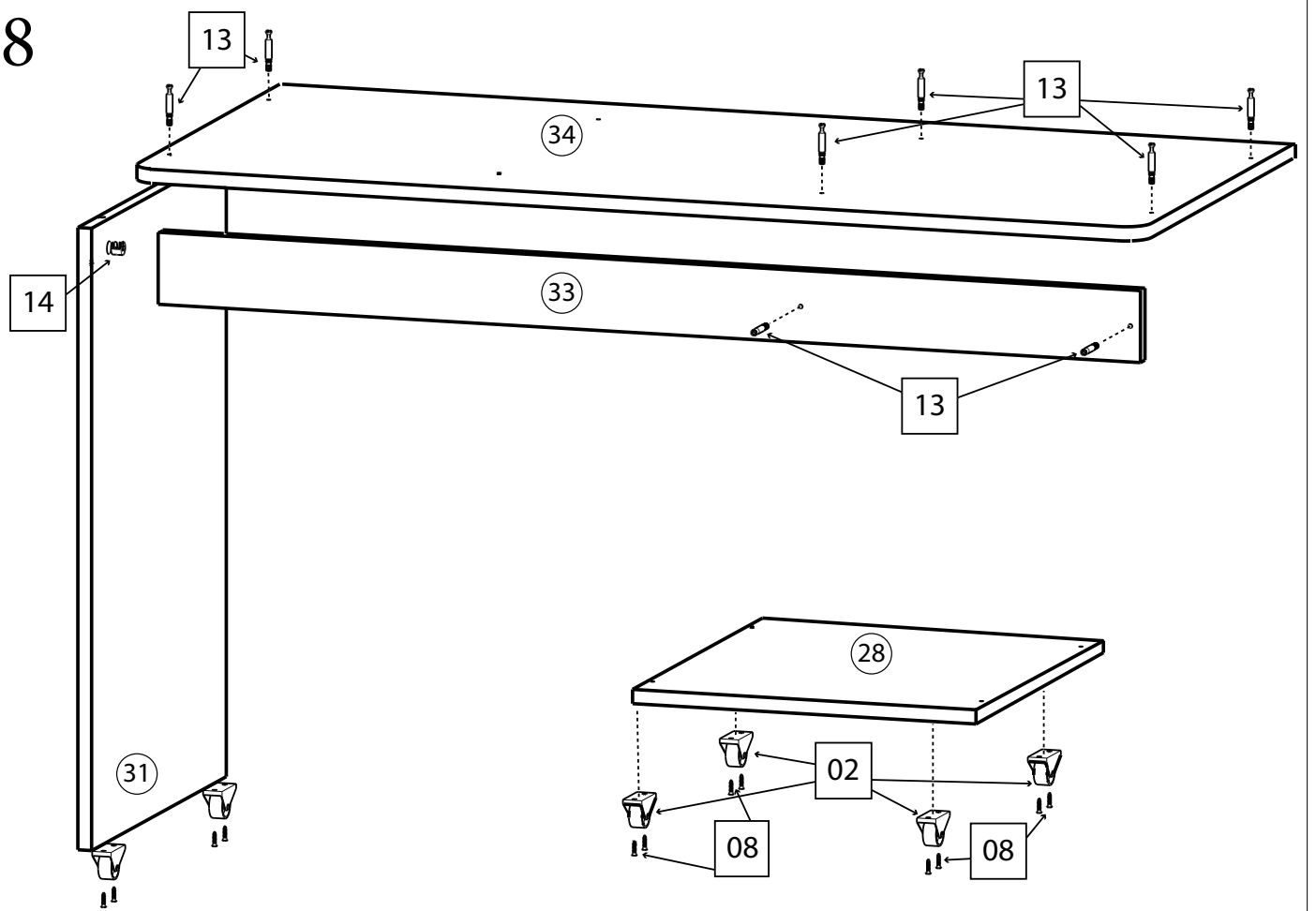
6



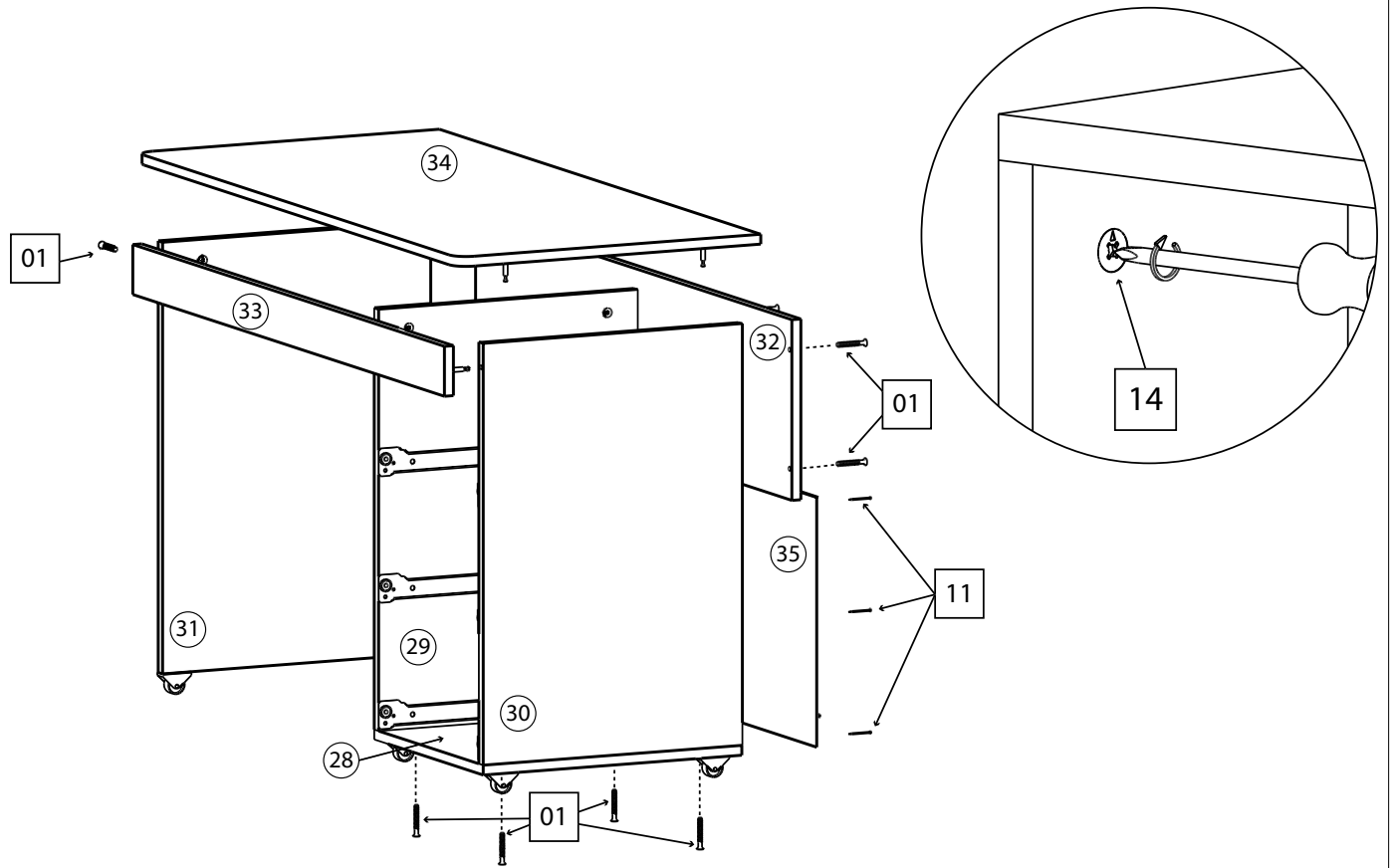
7



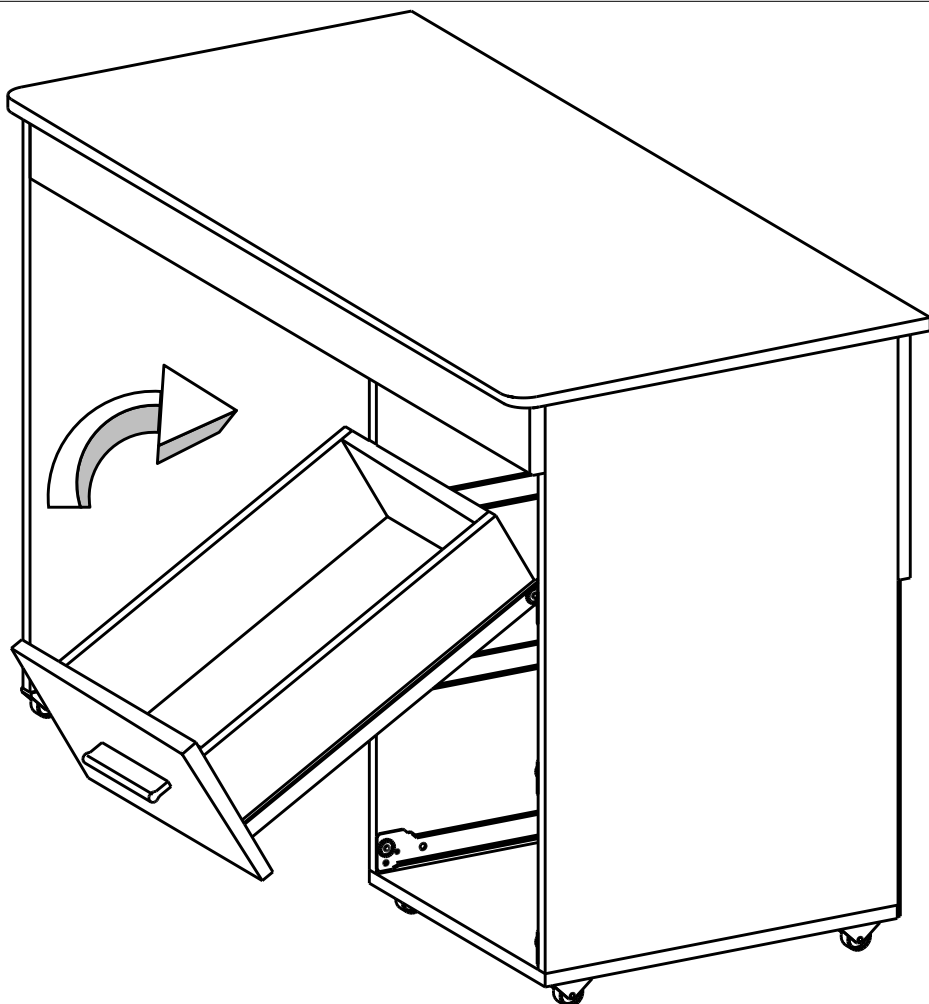
8



9



10



Уважаемые покупатели!

Для удобства транспортировки и предохранения от повреждений, изделие поставляется в разобранном виде. Во избежание перекоса изделие следует собирать на ровном полу, покрытом тканью или бумагой. Собирайте изделие в точном соответствии с инструкцией.

Правила эксплуатации и гарантии

Изделие нужно эксплуатировать в сухих помещениях. Сырость и близость расположения источников тепла вызывает ускорение старения защитно-декоративных покрытий, а также деформацию мебельных щитов. Все поверхности следует предохранять от попадания влаги. Очистку мебели рекомендуется производить специальным средством, предназначенным для этих целей в соответствии с прилагаемыми к ним инструкциями.

Внимание!

Уголок металлический служит для крепления комода к стене во избежание его падения. Монтаж производится специальным креплением, которое зависит от вида ваших стен.

В случае сборки неквалифицированными сборщиками — претензии по качеству не принимаются.