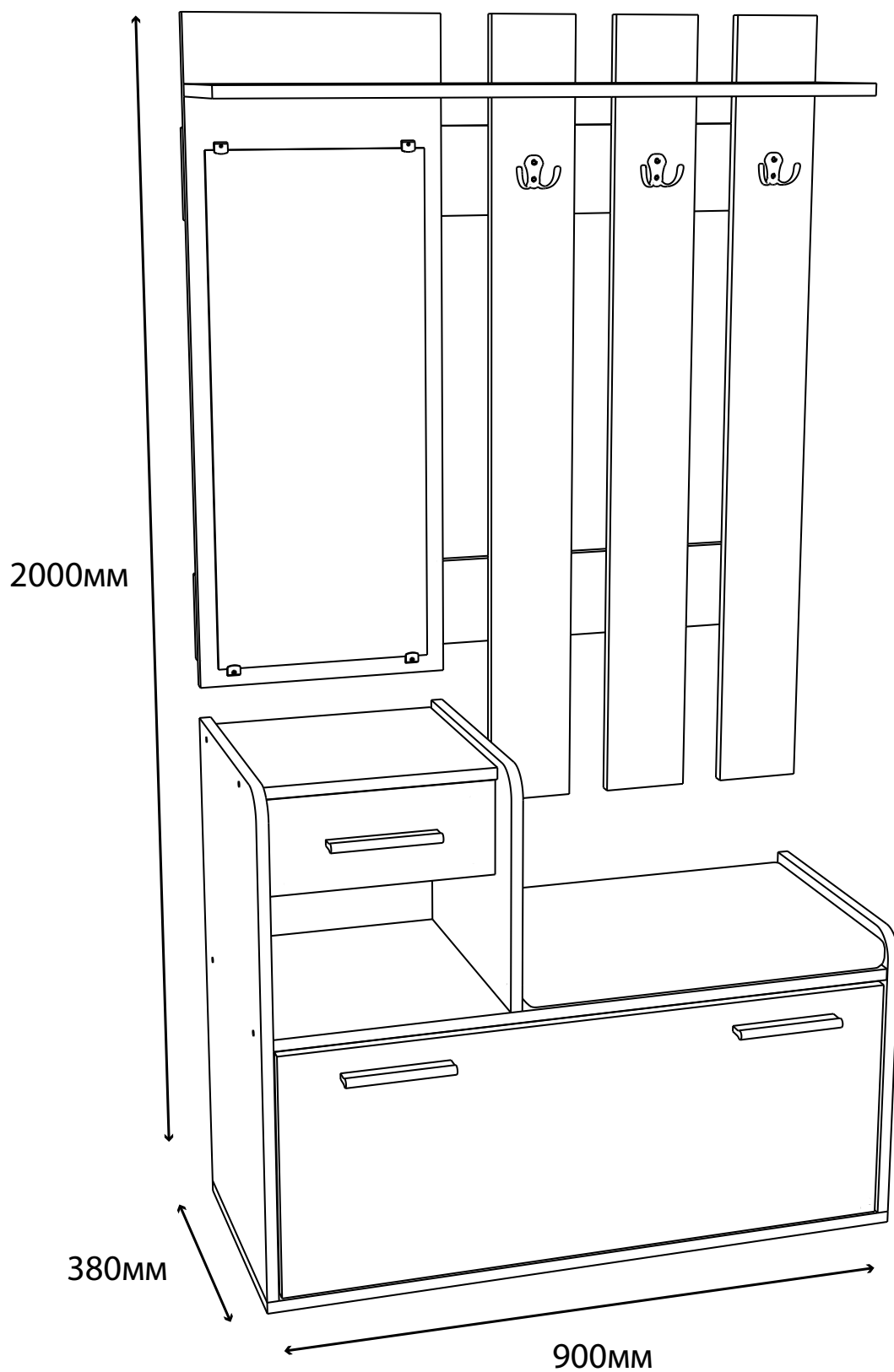


Тандем

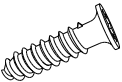

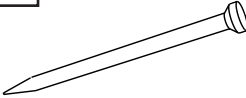
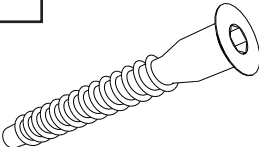
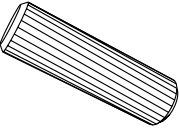
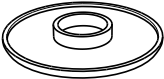
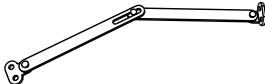

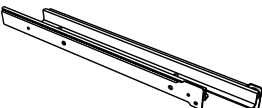

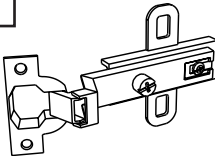
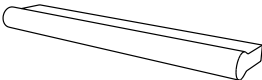
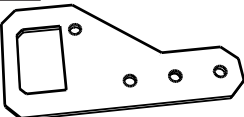
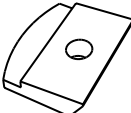
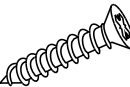


ЭВЕРЕСТ

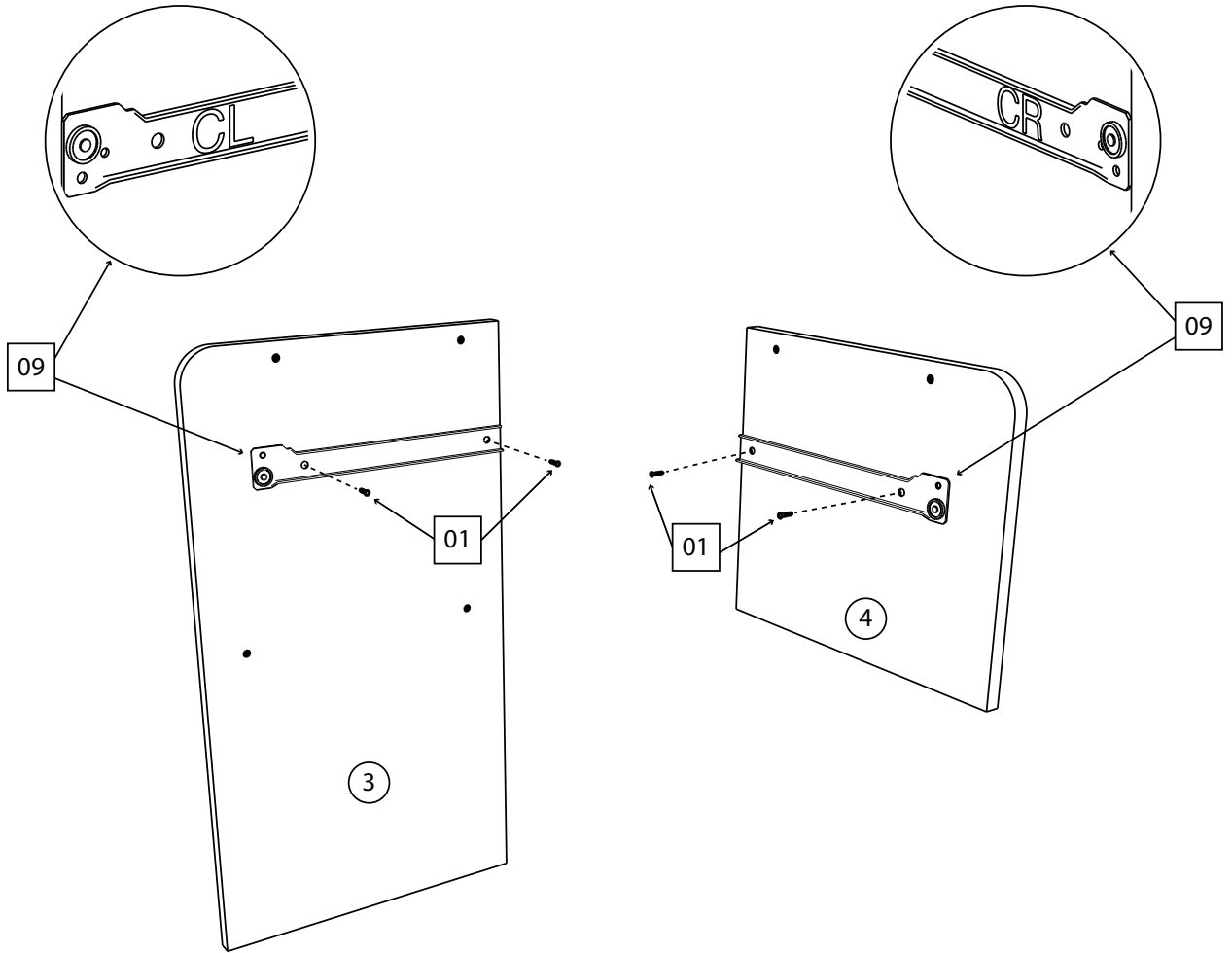
Детали:

- | | |
|---------------------|-------------------------|
| ① 900 x 380 - 1 шт. | ⑫ 260 x 90 - 1 шт. |
| ② 416 x 380 - 1 шт. | ⑬ 260 x 350 - 1 шт. |
| ③ 696 x 380 - 1 шт. | ⑭ 900 x 120 - 2 шт. |
| ④ 330 x 380 - 1 шт. | ⑮ 1100 x 120 - 3 шт. |
| ⑤ 350 x 356 - 1 шт. | ⑯ 900 x 196 - 1 шт. |
| ⑥ 868 x 380 - 1 шт. | ⑰ 900 x 350 - 1 шт. |
| ⑦ 340 x 860 - 1 шт. | ⑱ 345 x 320 - 1 шт. |
| ⑧ 318 x 324 - 1 шт. | ⑲ 295 x 290 - 1 шт. |
| ⑨ 130 x 310 - 1 шт. | ⑳ 895 x 380 - 1 шт. |
| ⑩ 300 x 90 - 1 шт. | ㉑ Зеркало - 1 шт. |
| ⑪ 300 x 90 - 1 шт. | ㉒ Пуф 370 x 524 - 1 шт. |

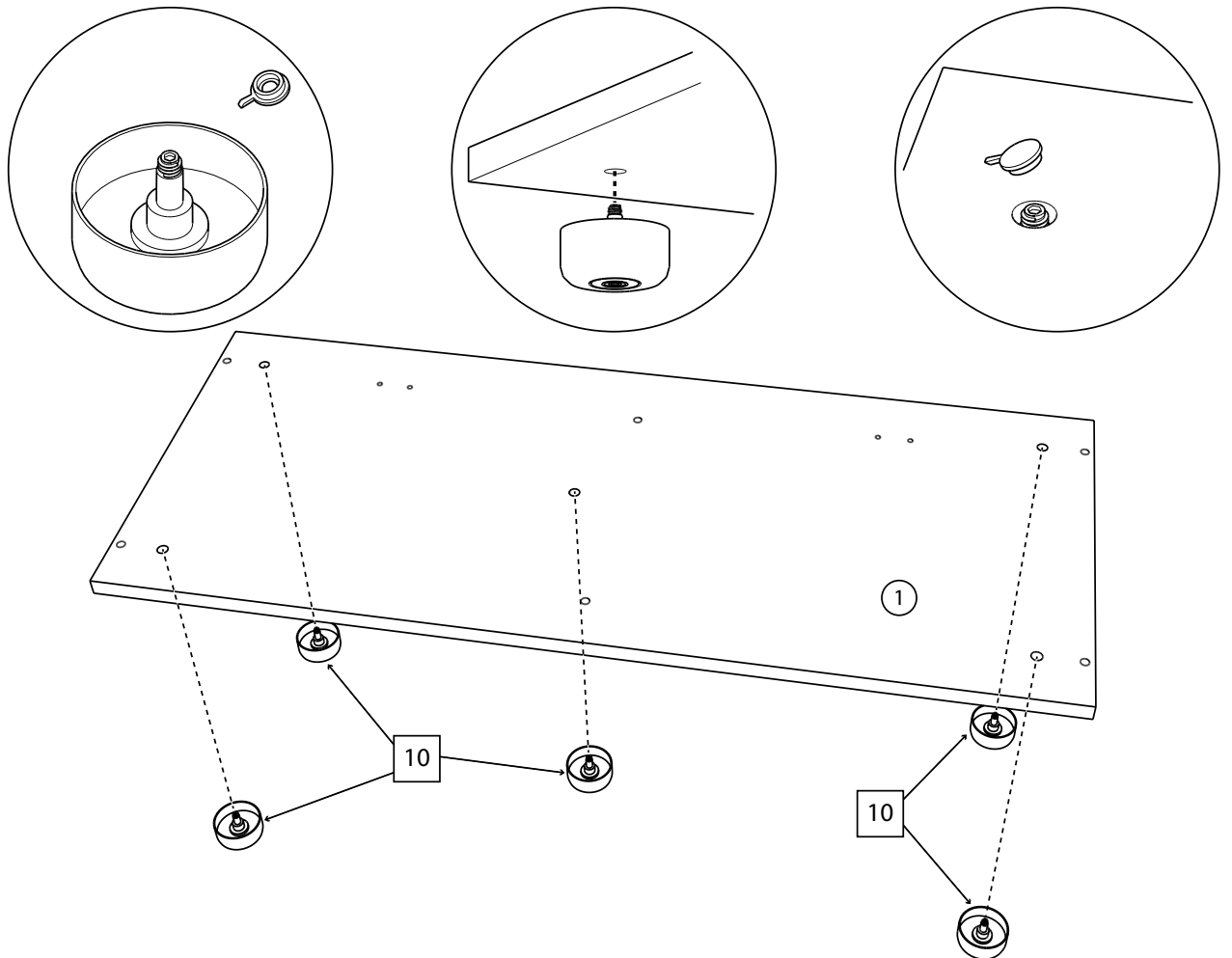
Фурнитура:

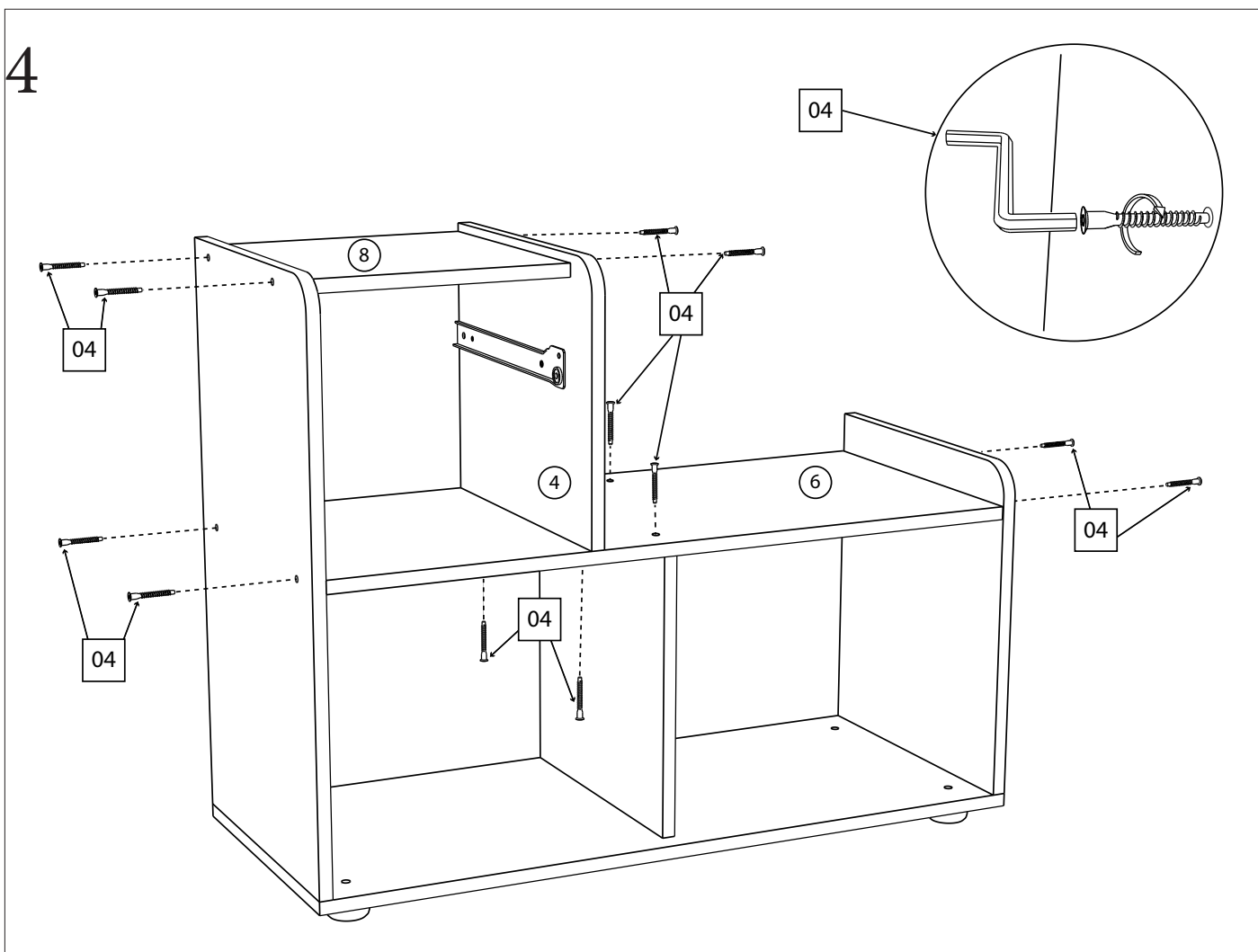
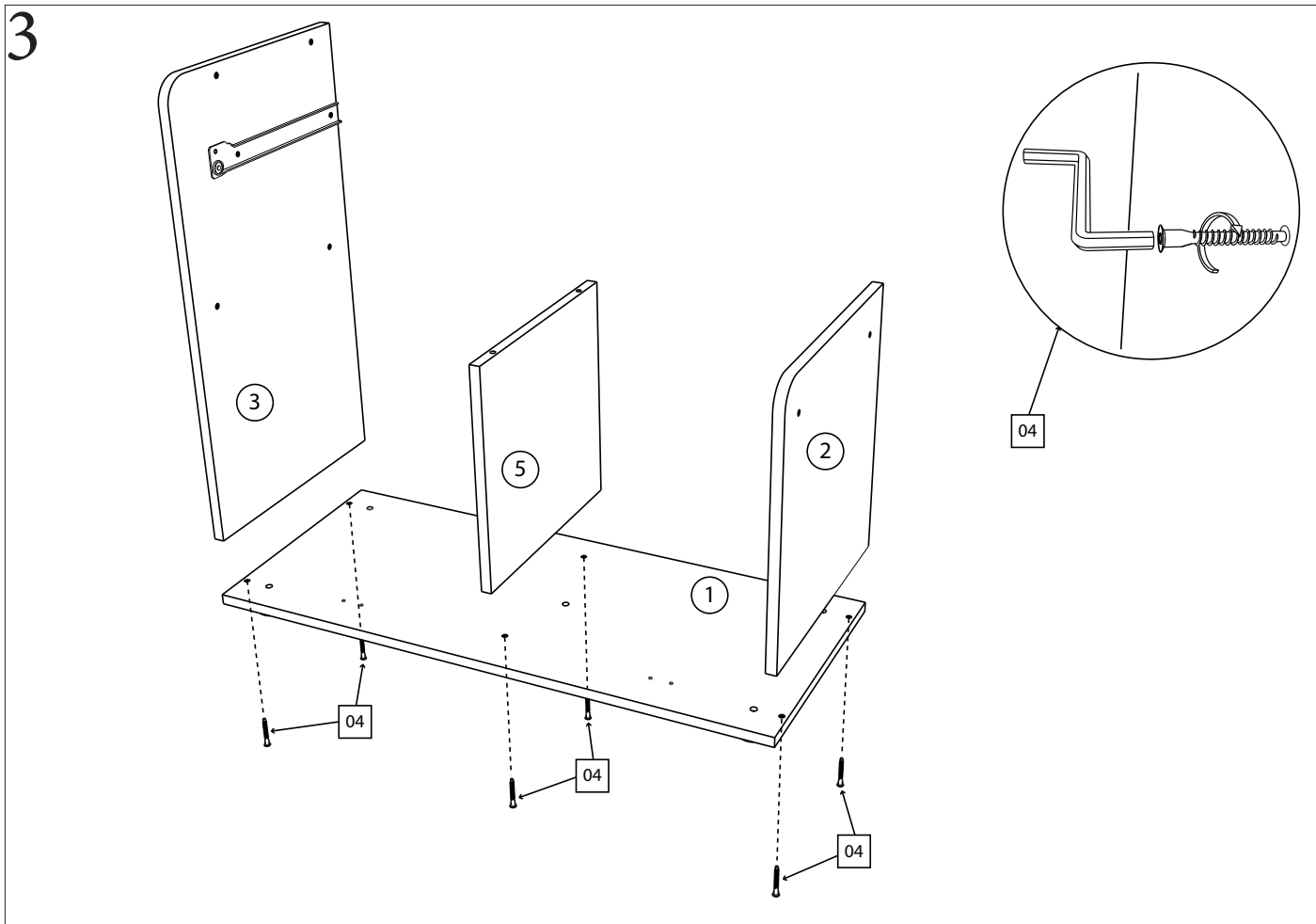
01 3,5x16  38 шт.	02 4x30  34 шт.	03  30 шт.	04 6,3x50  27 шт.
05  2 шт.	06  8 шт.	07  2 шт.	08 75x127  3 шт.
09 300мм  1 шт.	10 Д50x27  5 шт.	11  2 шт.	12 96мм  3 шт.
13  2 шт.	14  4 шт.	15 3x20  4 шт.	

1

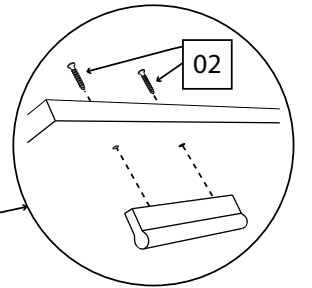
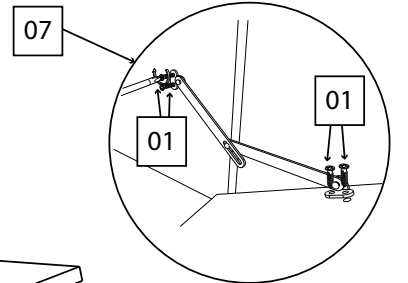
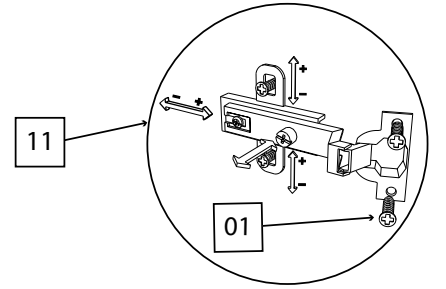
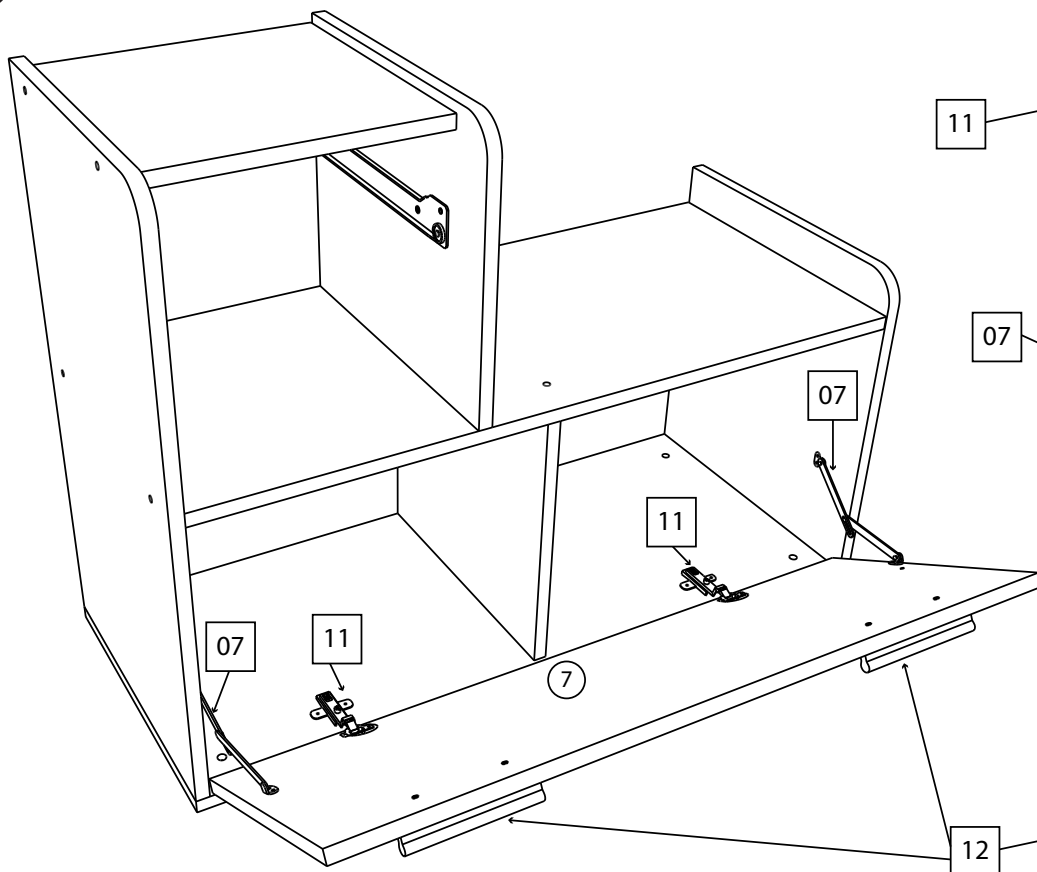


2

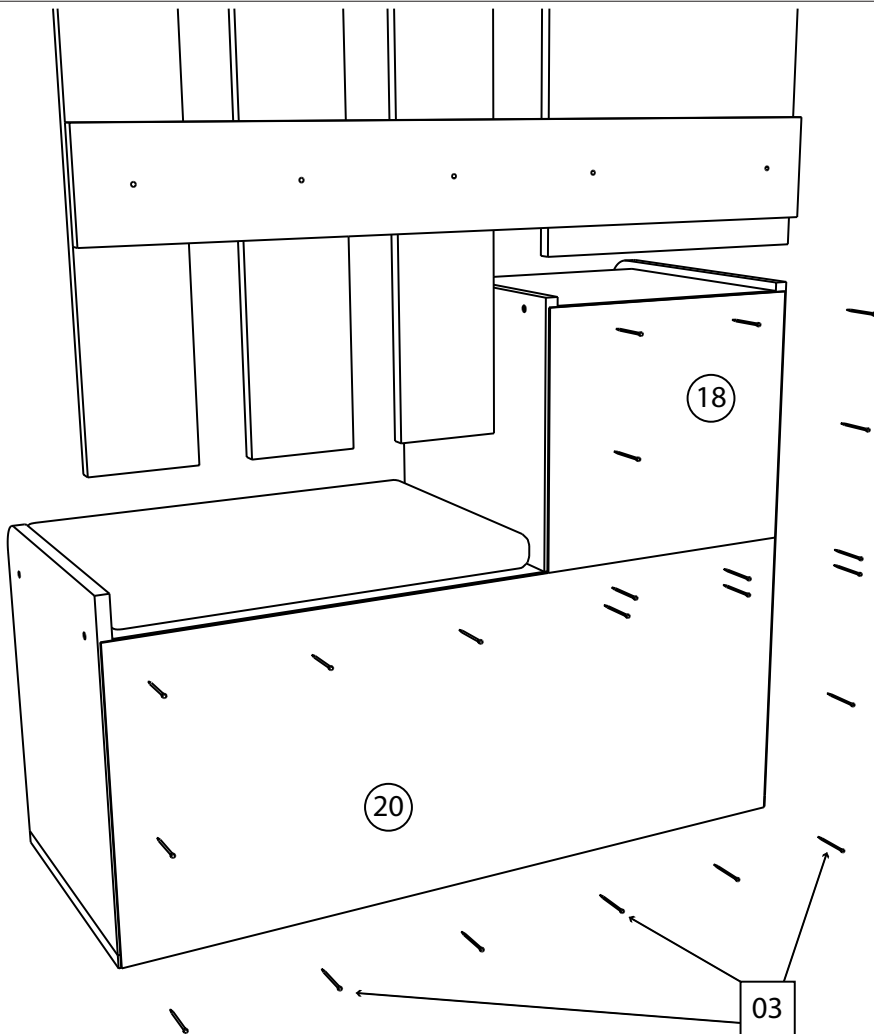




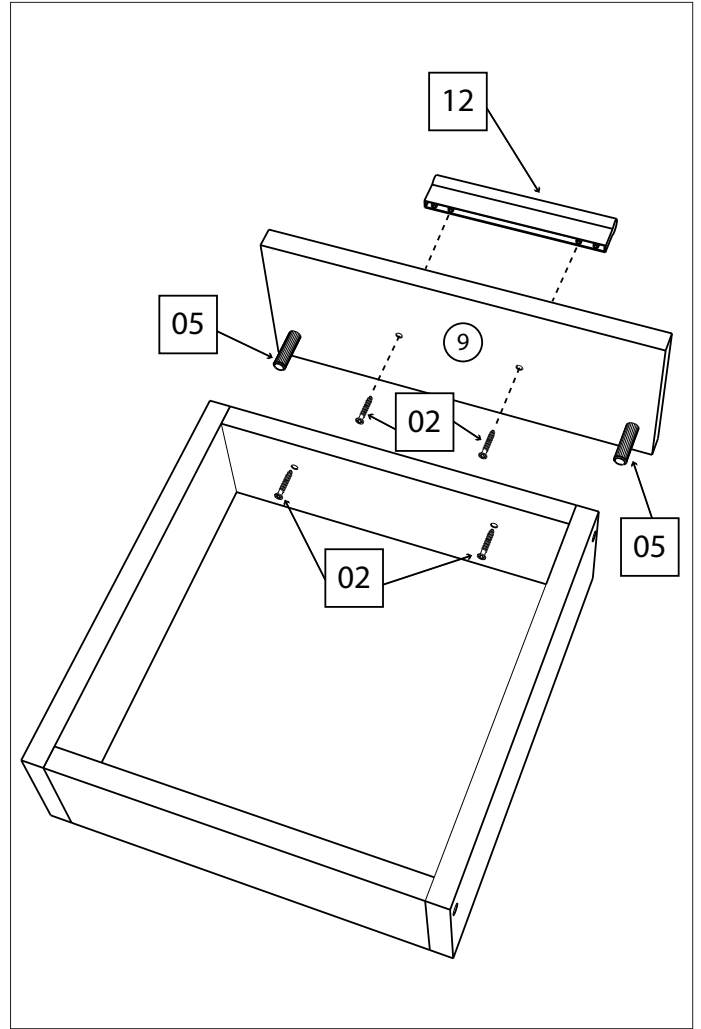
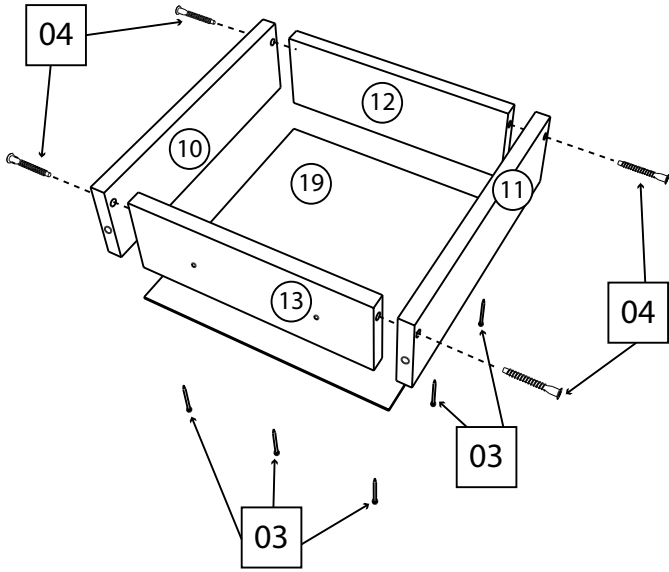
5



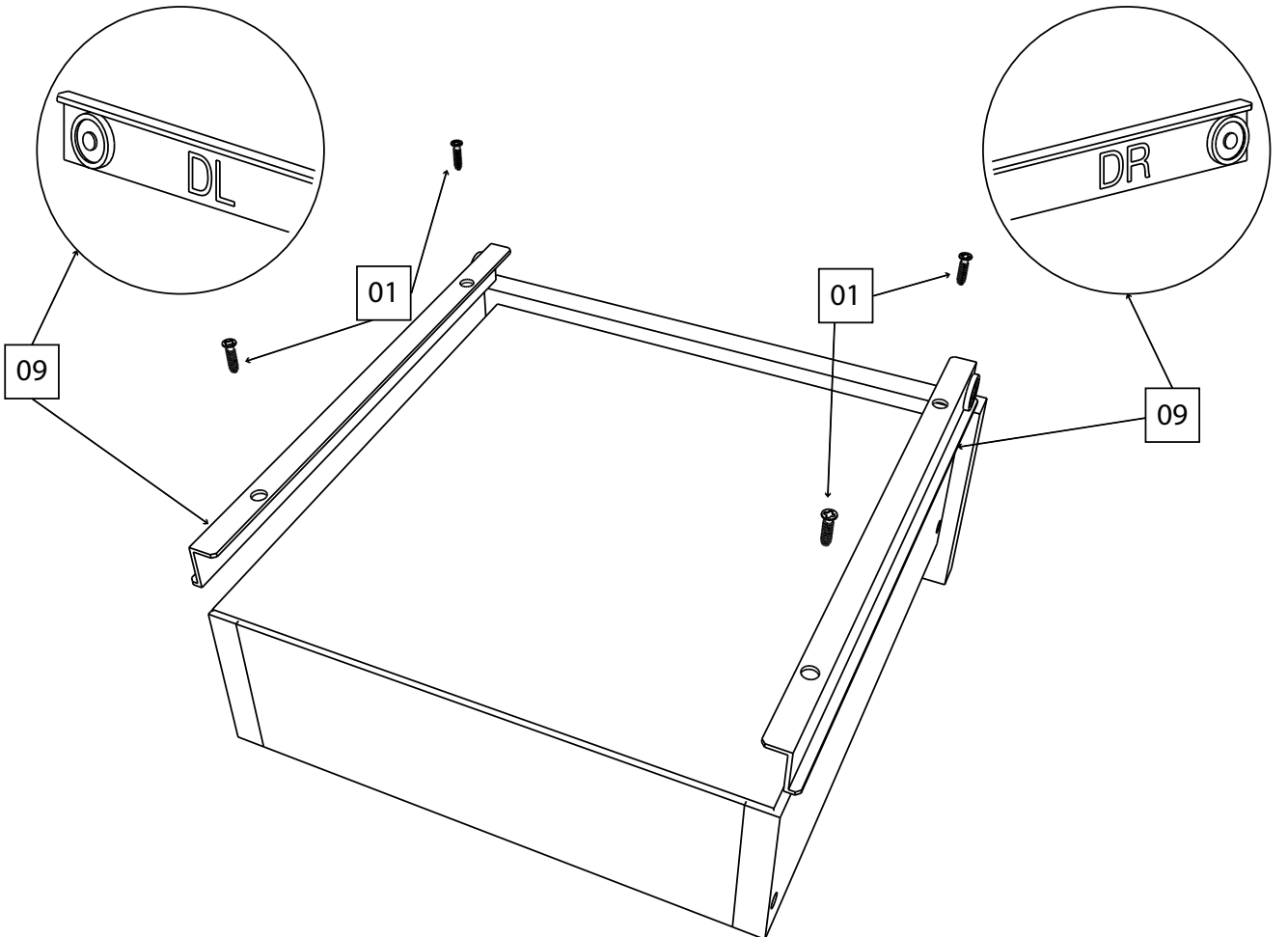
6



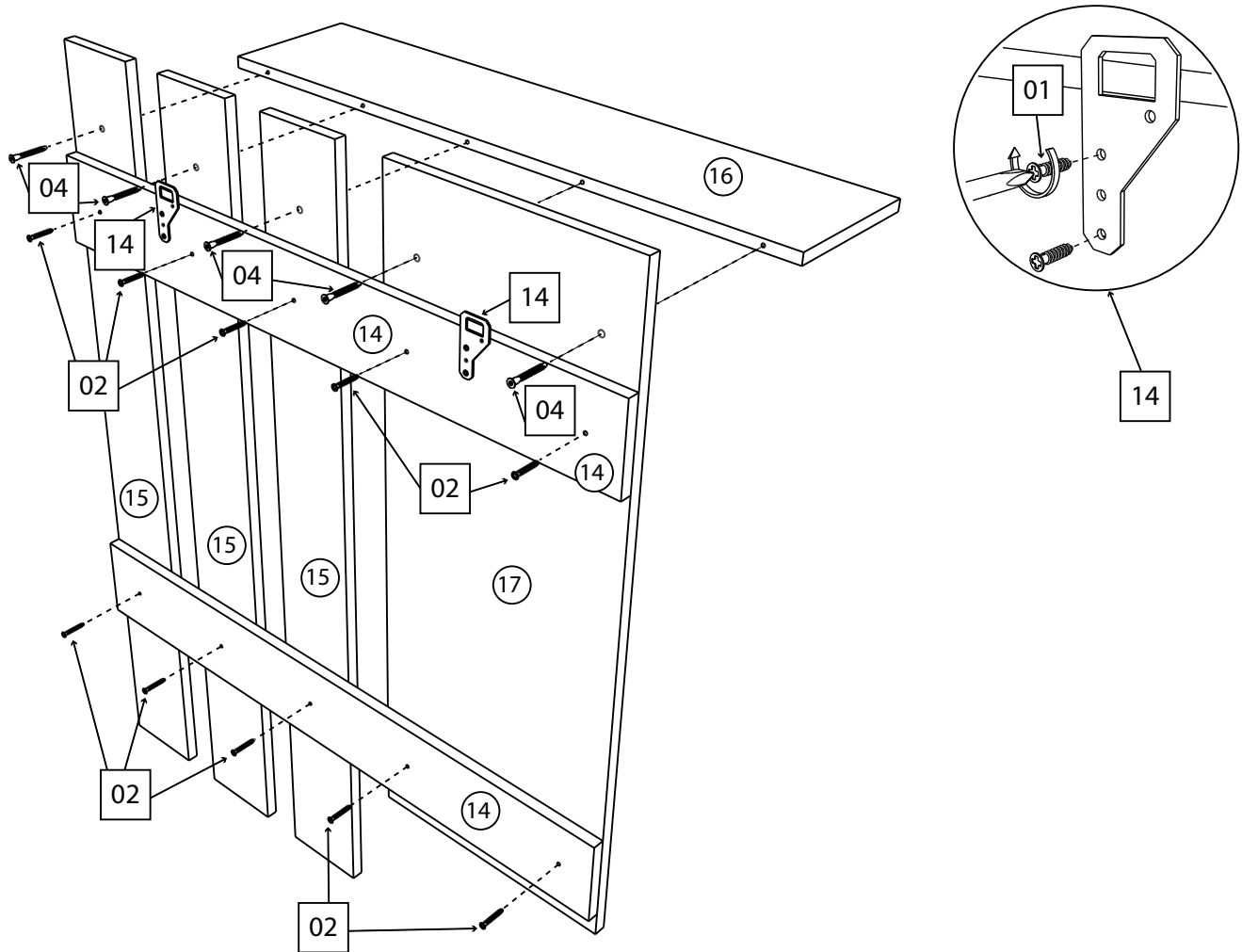
7



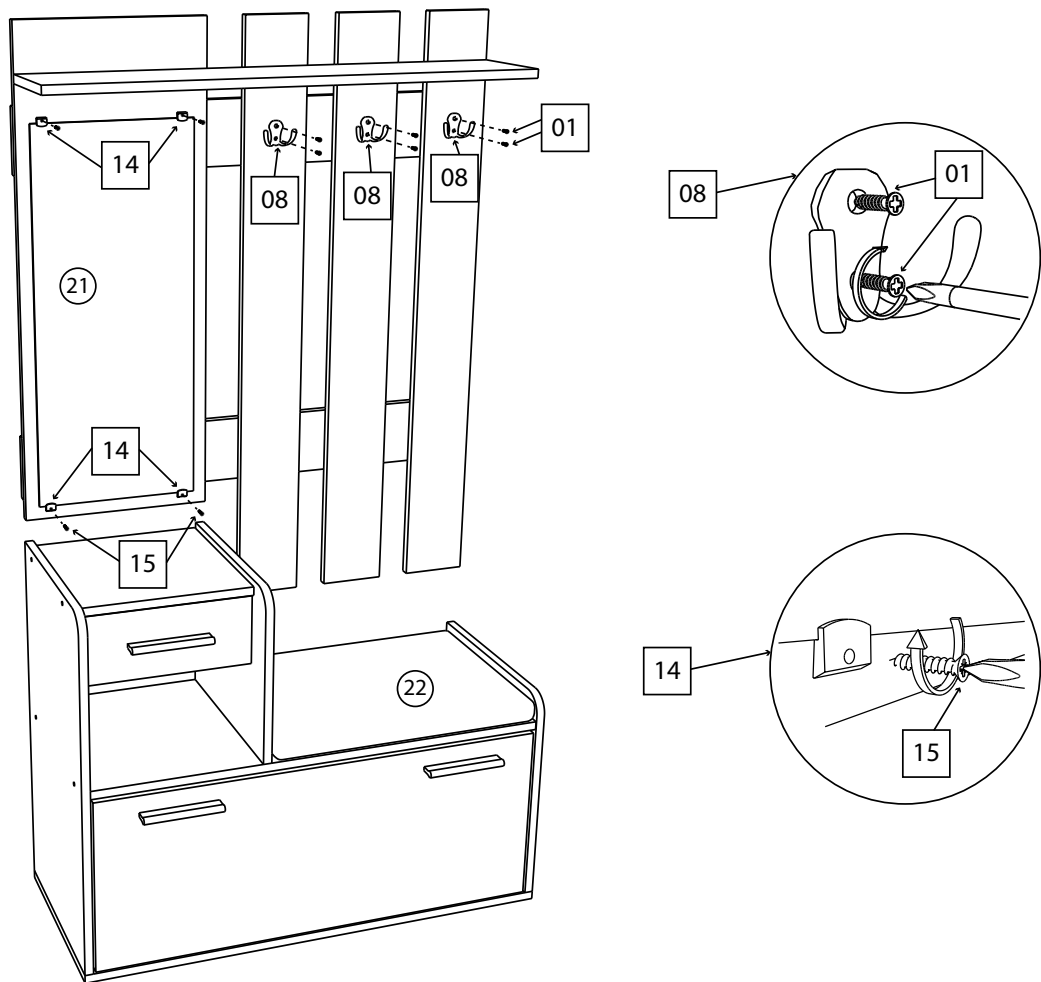
8



9



10



Уважаемые покупатели!

Для удобства транспортировки и предохранения от повреждений, изделие поставляется в разобранном виде. Во избежание перекоса изделие следует собирать на ровном полу, покрытом тканью или бумагой. Собирайте изделие в точном соответствии с инструкцией.

Правила эксплуатации и гарантии

Изделие нужно эксплуатировать в сухих помещениях. Сырость и близость расположения источников тепла вызывает ускорение старения защитно-декоративных покрытий, а также деформацию мебельных щитов. Все поверхности следует предохранять от попадания влаги. Очистку мебели рекомендуется производить специальным средством, предназначенным для этих целей в соответствии с прилагаемыми к ним инструкциями.

Внимание!

Уголок металлический служит для крепления комода к стене во избежание его падения. Монтаж производится специальным креплением, которое зависит от вида ваших стен.

В случае сборки неквалифицированными сборщиками — претензии по качеству не принимаются.