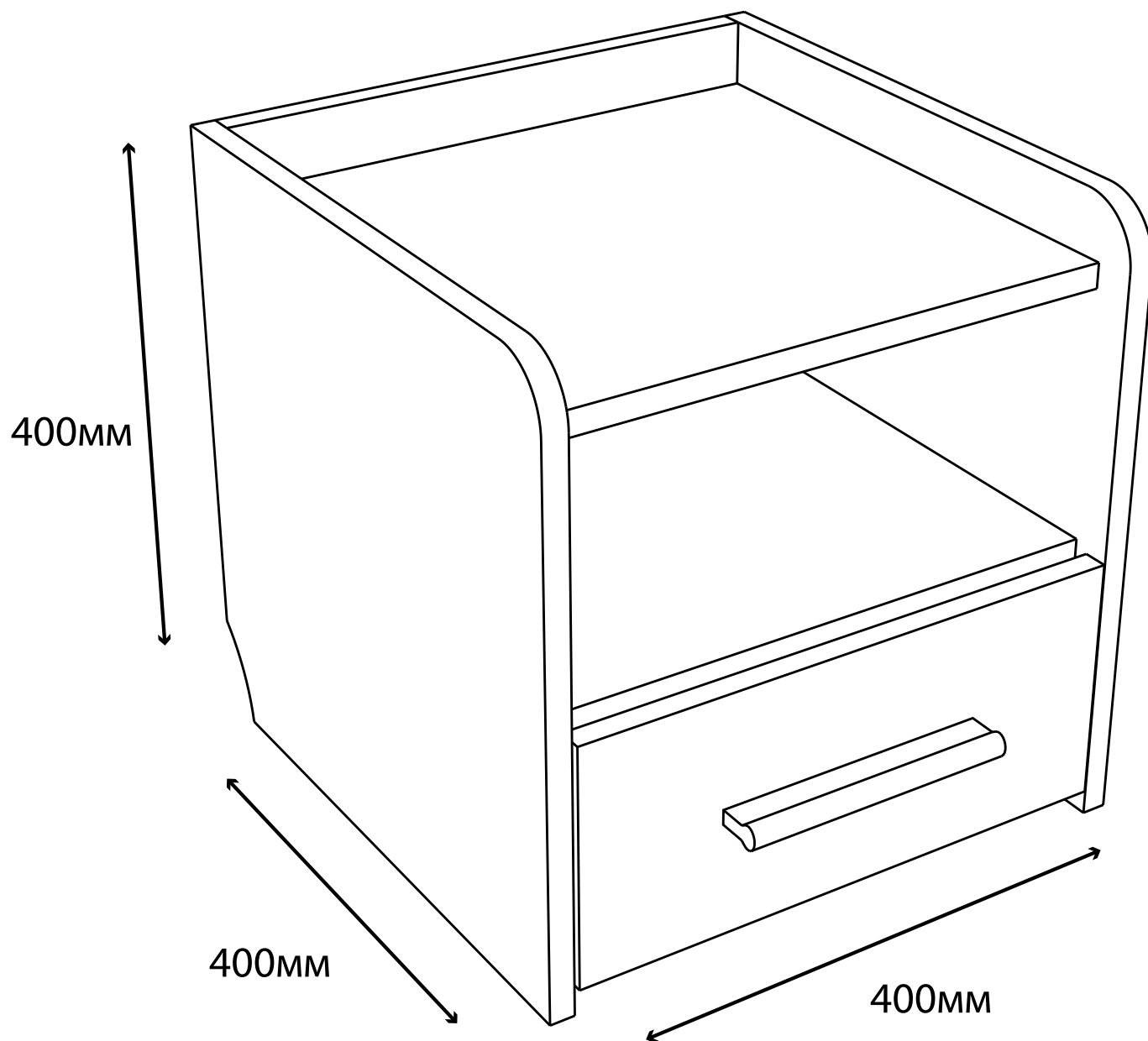


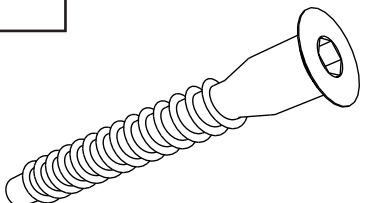
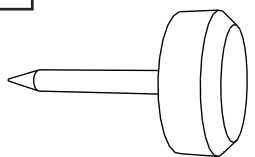
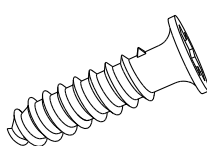
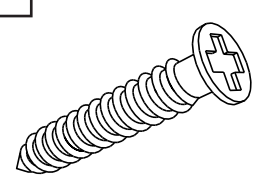
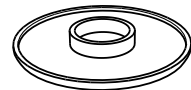
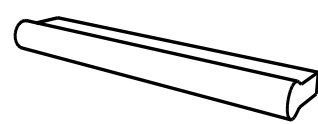
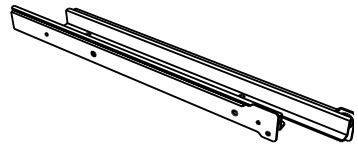
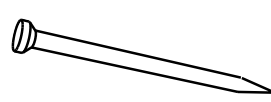
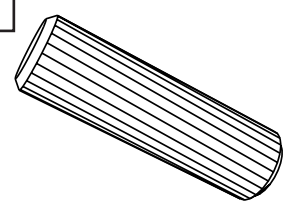
# Тумба прикроватная Т-1



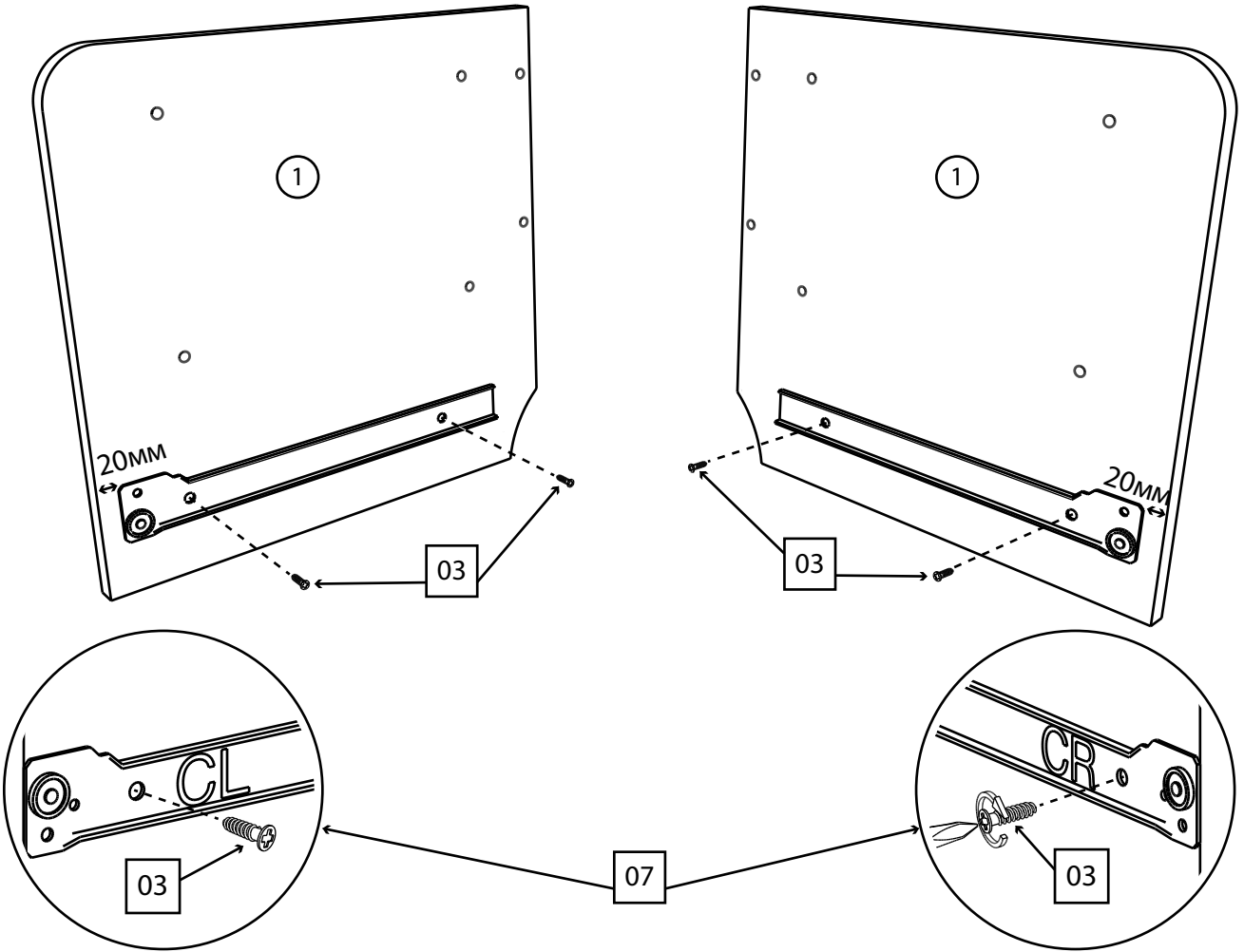
## Детали:

- |   |                 |   |                 |   |                 |
|---|-----------------|---|-----------------|---|-----------------|
| ① | 400x400 – 2 шт. | ④ | 148x362 – 1 шт. | ⑦ | 310x90 – 1 шт.  |
| ② | 368x360 – 2 шт. | ⑤ | 350x90 – 1 шт.  | ⑧ | 310x90 – 1 шт.  |
| ③ | 368x236 – 1 шт. | ⑥ | 350x90 – 1 шт.  | ⑨ | 345x340 – 1 шт. |

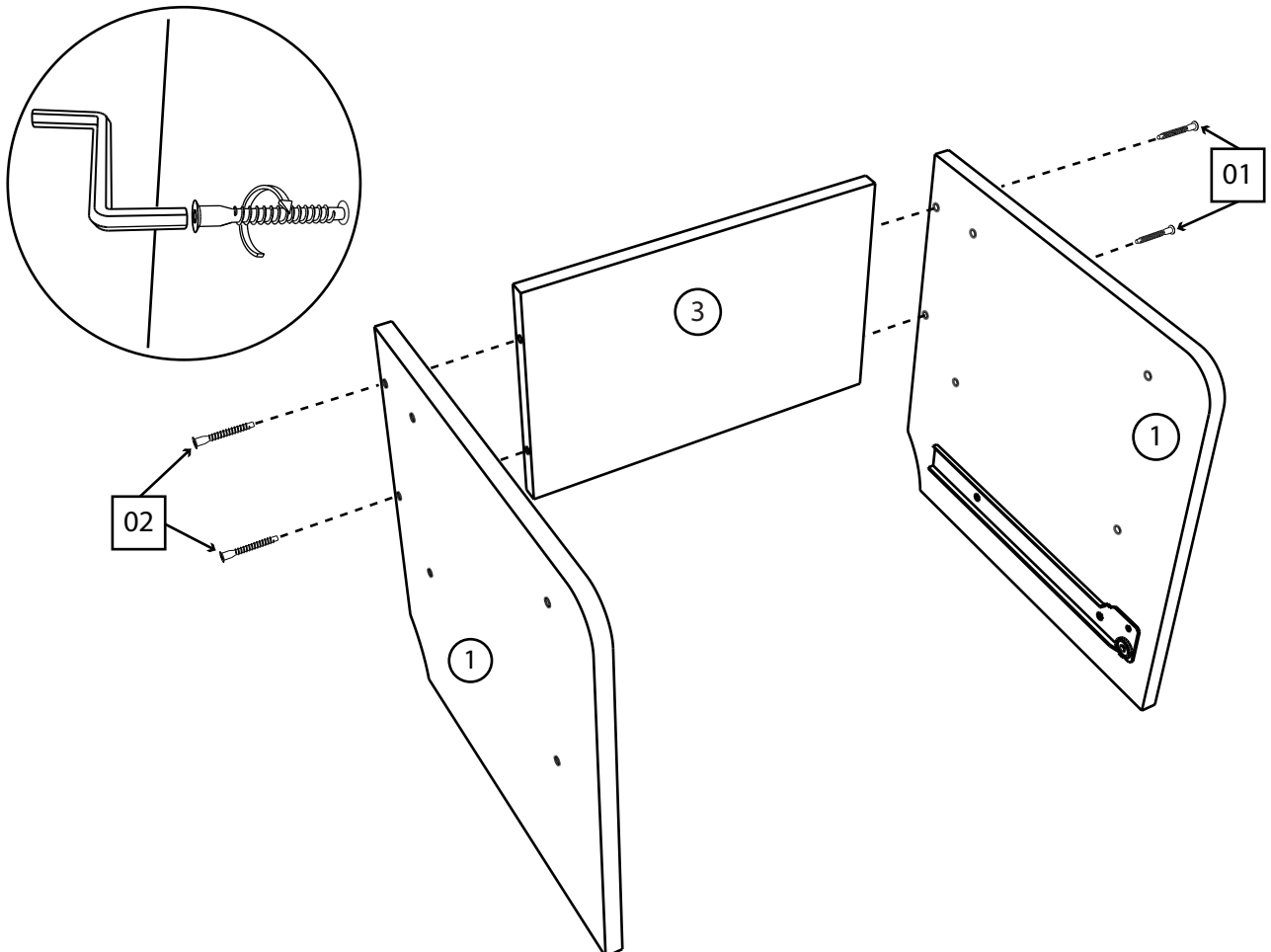
## Фурнитура:

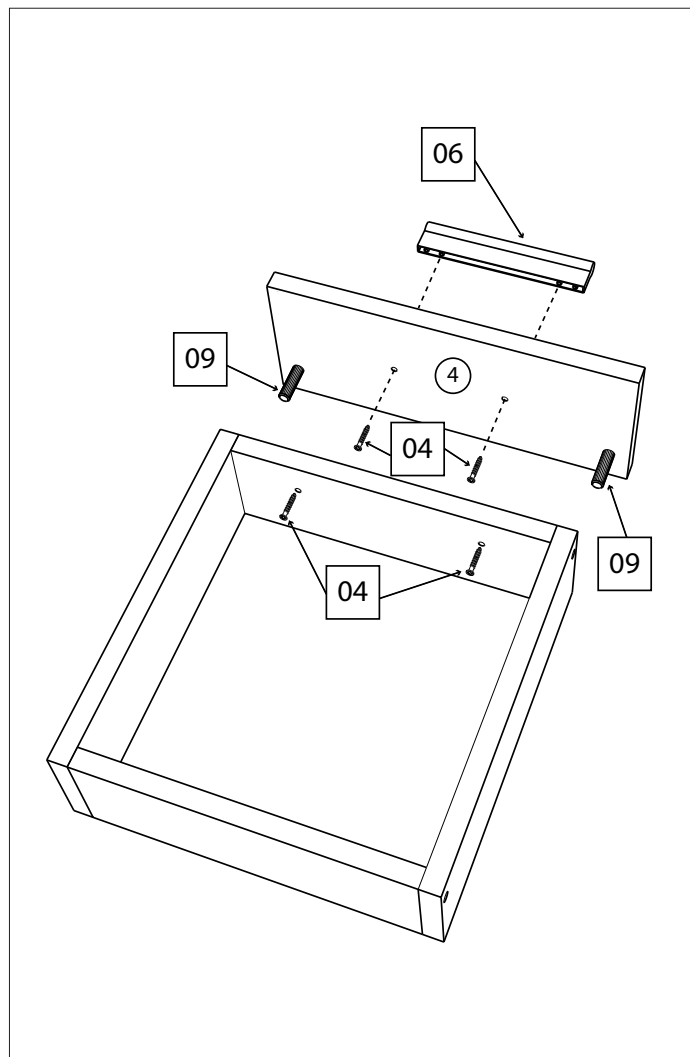
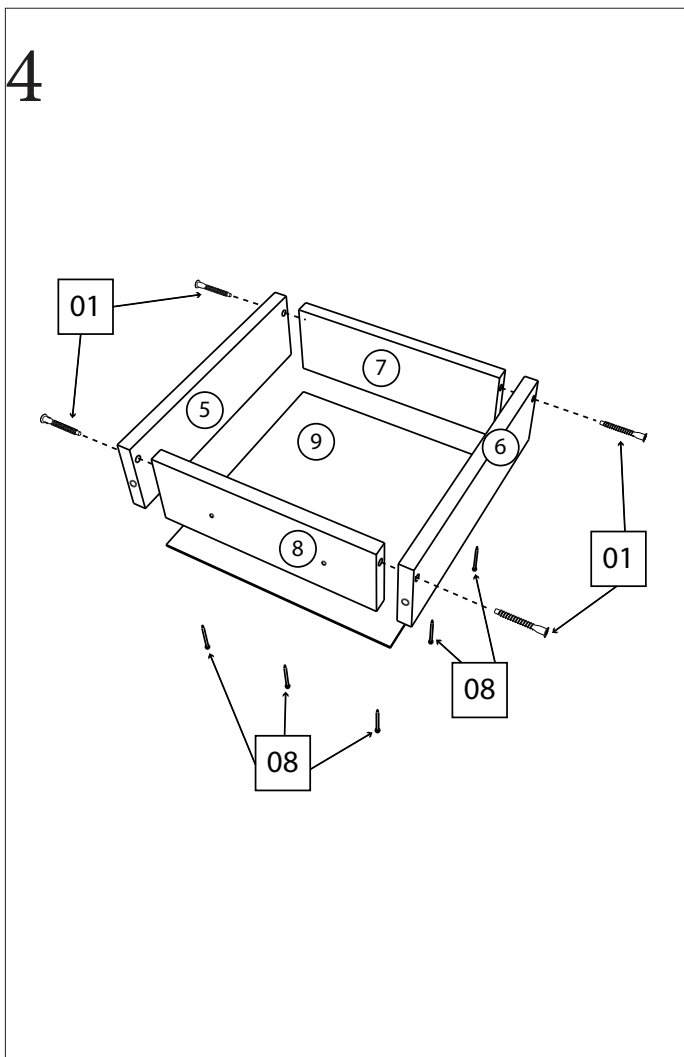
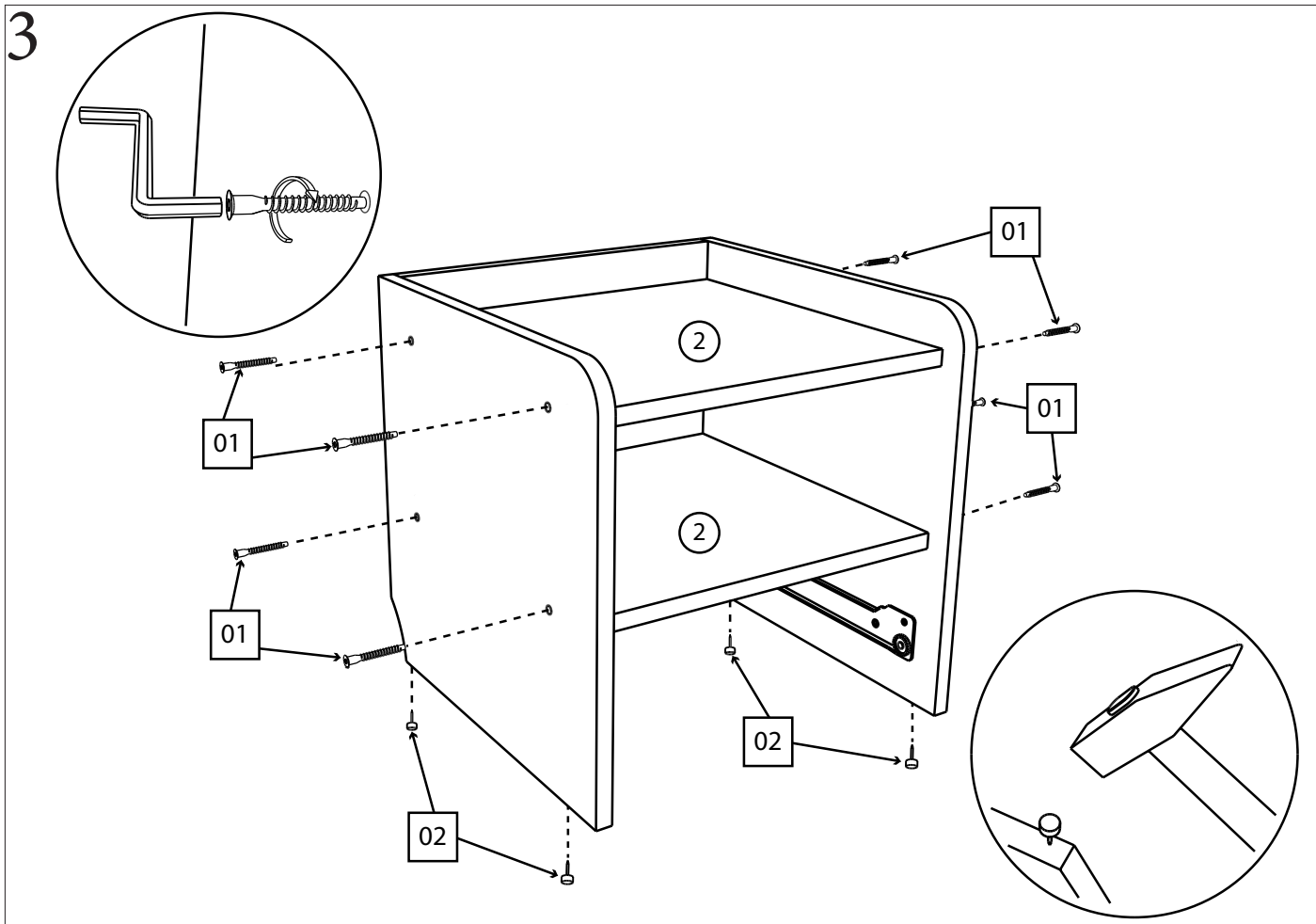
01		02		03	3,5x16 
	18 шт.		4 шт.		8 шт.
04	4x30 	05		06	96мм 
	4 шт.		12 шт.		1 шт.
07	350мм 	08		09	
	1 компл.		15 шт.		2 шт.

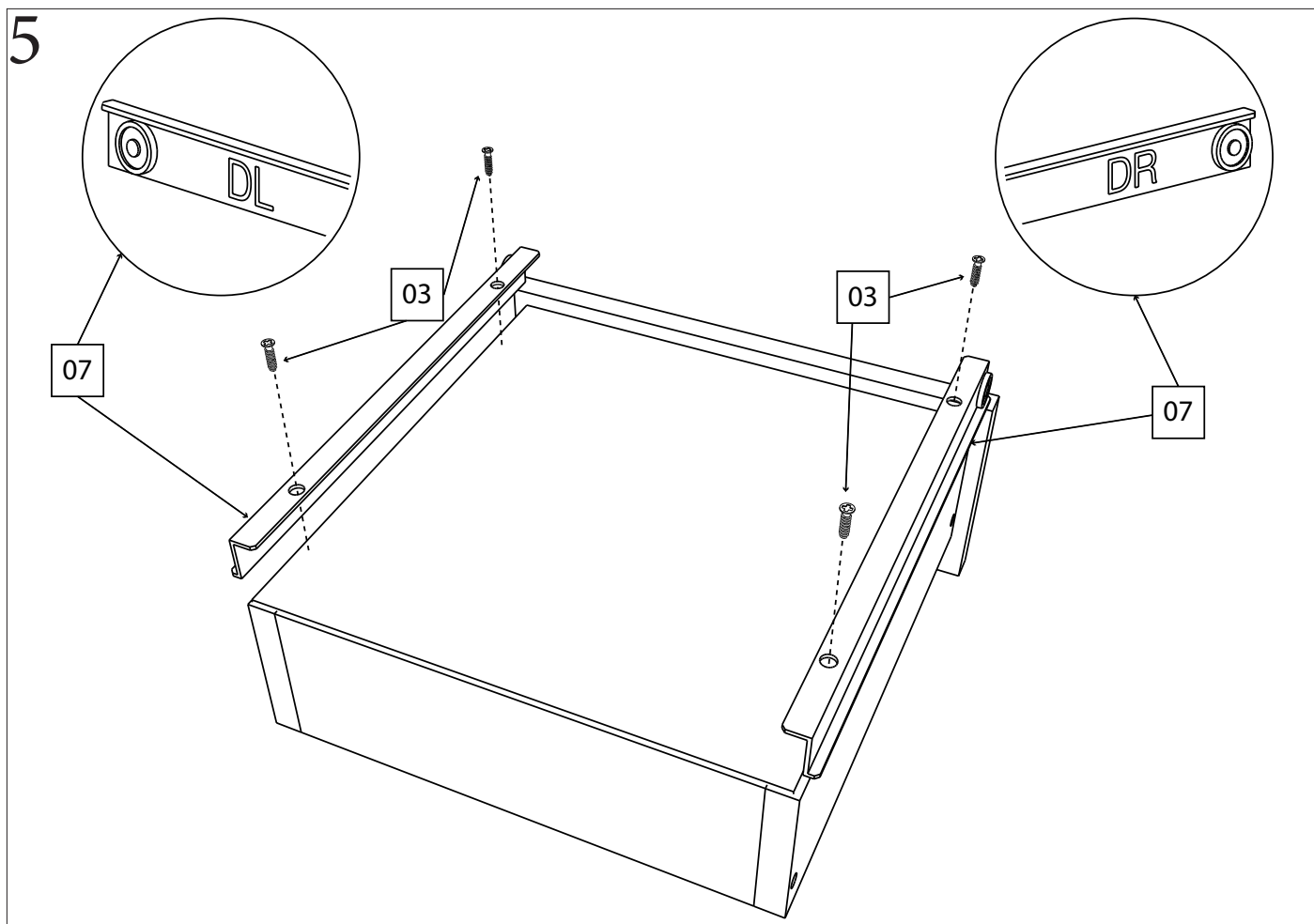
1



2







### Уважаемые покупатели!

Для удобства транспортировки и предохранения от повреждений, изделие поставляется в разобранном виде. Во избежание перекоса изделие следует собирать на ровном полу, покрытом тканью или бумагой. Собирайте изделие в точном соответствии с инструкцией.

### Правила эксплуатации и гарантии

Изделие нужно эксплуатировать в сухих помещениях. Сырость и близость расположения источников тепла вызывает ускорение старения защитно-декоративных покрытий, а также деформацию мебельных щитов. Все поверхности следует предохранять от попадания влаги. Очистку мебели рекомендуется производить специальным средством, предназначенным для этих целей в соответствии с прилагаемыми к ним инструкциями.

### Внимание!

Уголок металлический служит для крепления комода к стене во избежание его падения. Монтаж производится специальным креплением, которое зависит от вида ваших стен.

В случае сборки неквалифицированными сборщиками — претензии по качеству не принимаются.