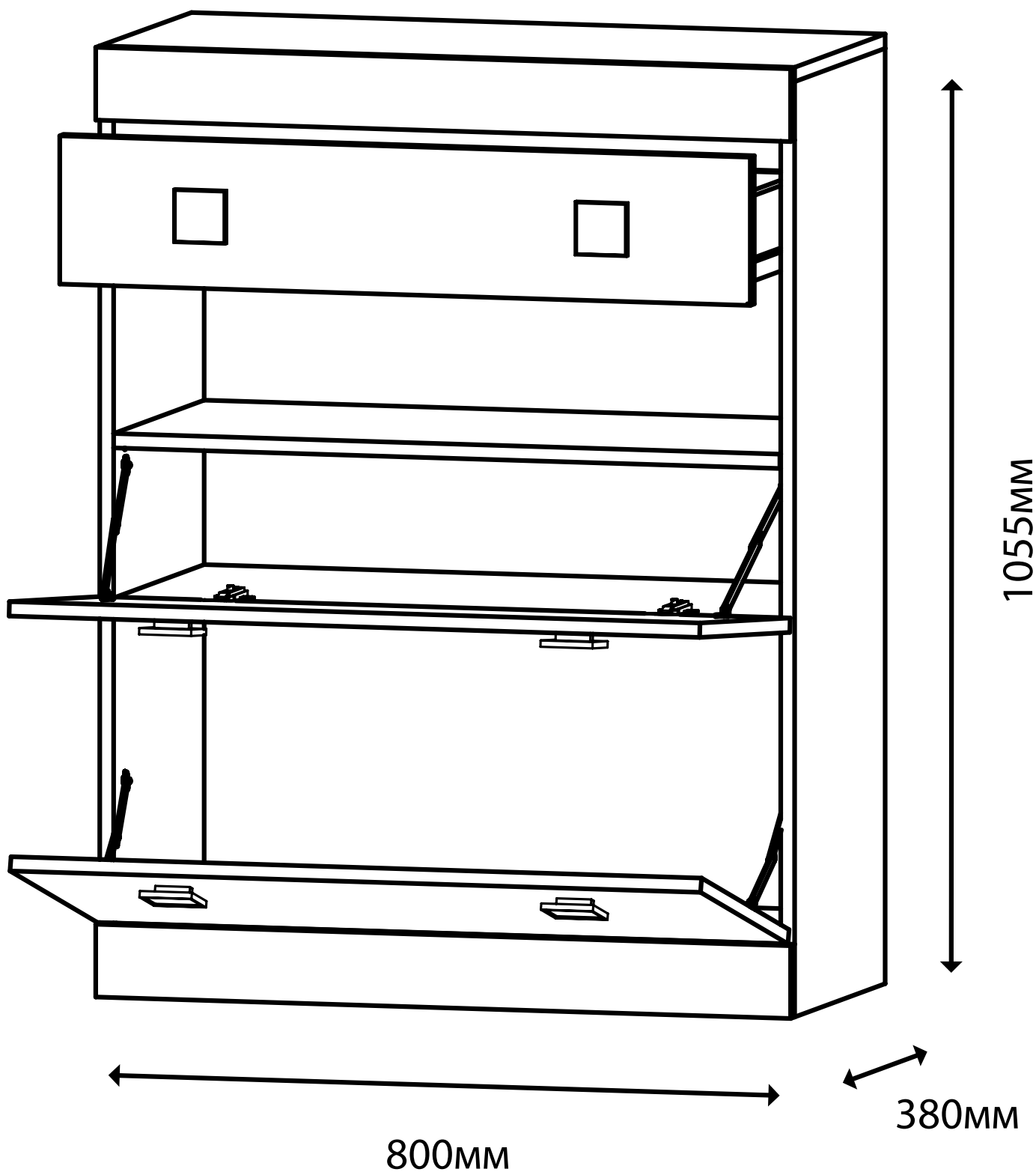


Соната



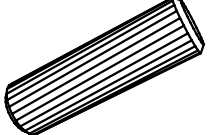
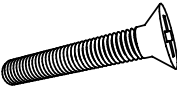

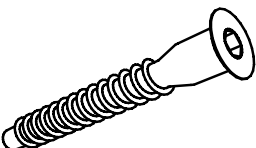
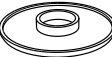
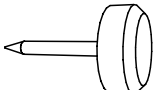
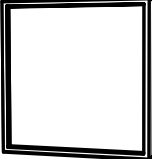
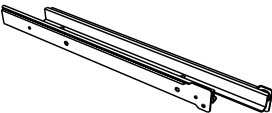
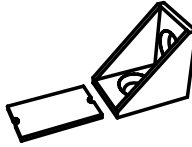
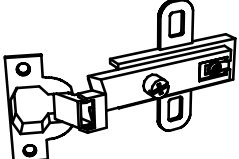
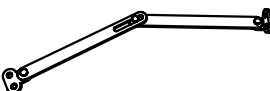
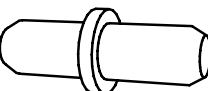

тумба под обувь 800



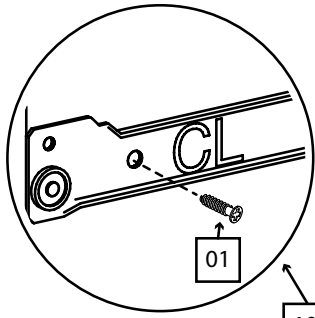
Детали:

- | | |
|---------------------|--------------------|
| ①. 800x360 – 1 шт. | ⑦. 711x90 – 2 шт. |
| ②. 800x80 – 2 шт. | ⑧. 350x90 – 2 шт. |
| ③. 1041x360 – 2 шт. | ⑨. 741x346 – 1 шт. |
| ④. 768x360 – 2 шт. | ⑩. 796x328 – 3 шт. |
| ⑤. 795x359 – 2 шт. | ⑪. 768x360 – 1 шт. |
| ⑥. 796x164 – 1 шт. | |

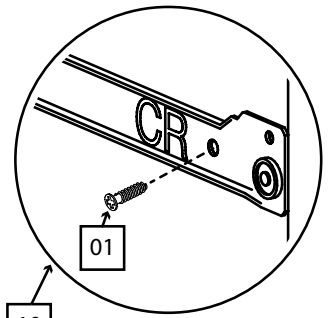
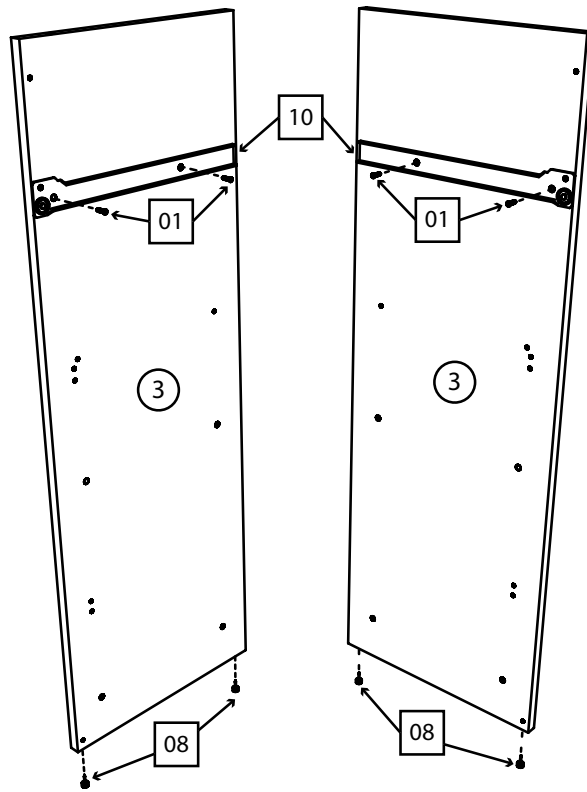
Фурнитура:

01	45шт.	02	4 шт.	03	18 шт.	04	12 шт.
							
Саморез 3,5x16		Саморез 4x30		Шкант 35мм		Винт 4x30	
05	50 шт.	06	12 шт.	07	8 шт.	08	4 шт.
							
Гвоздь		Конфирмат 6,3x50		Заглушка на конфирмат		Ножка-гвоздь	
09	6шт.	10	1 комплект.	11	4 шт.	12	4 шт.
							
Ручка квадратная		Направляющая 350мм		Уголок монтажный		Петля внутренняя	
13	4шт.	14	4шт.	15	2шт.		
							
Механизм барный		Полкодержатель		Планка стык для ДВП 765мм			

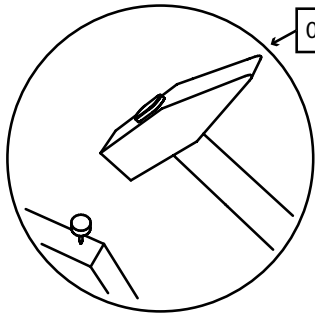
1



10

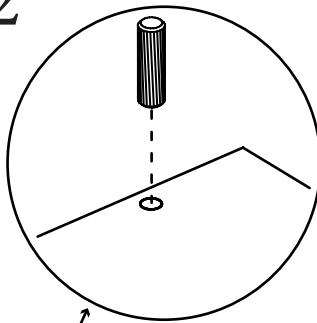


10

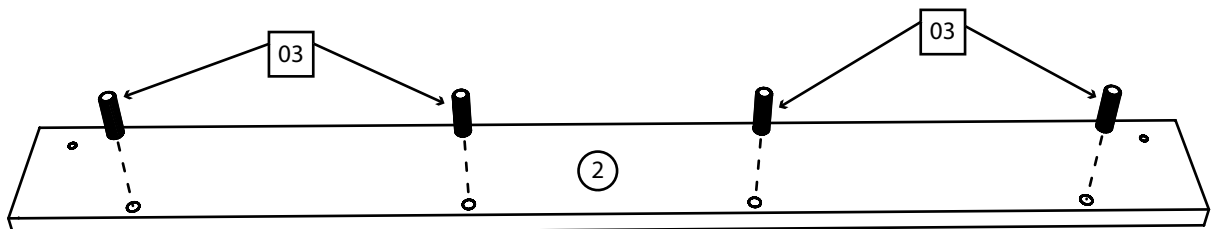
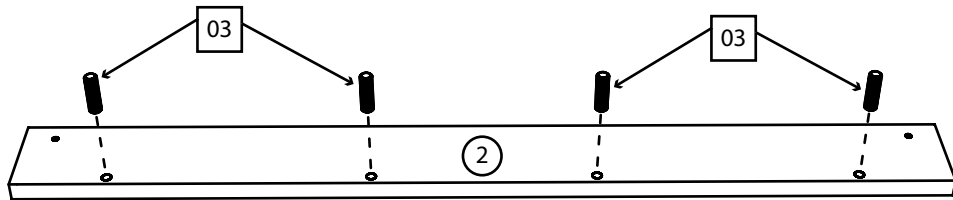
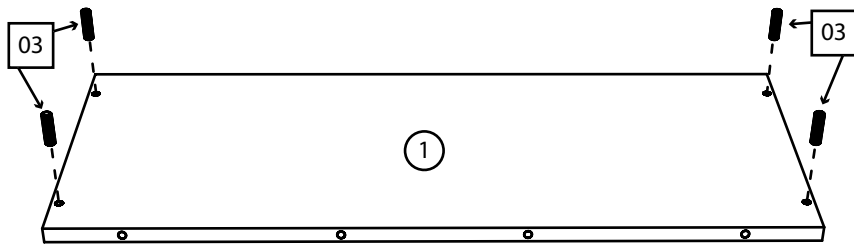


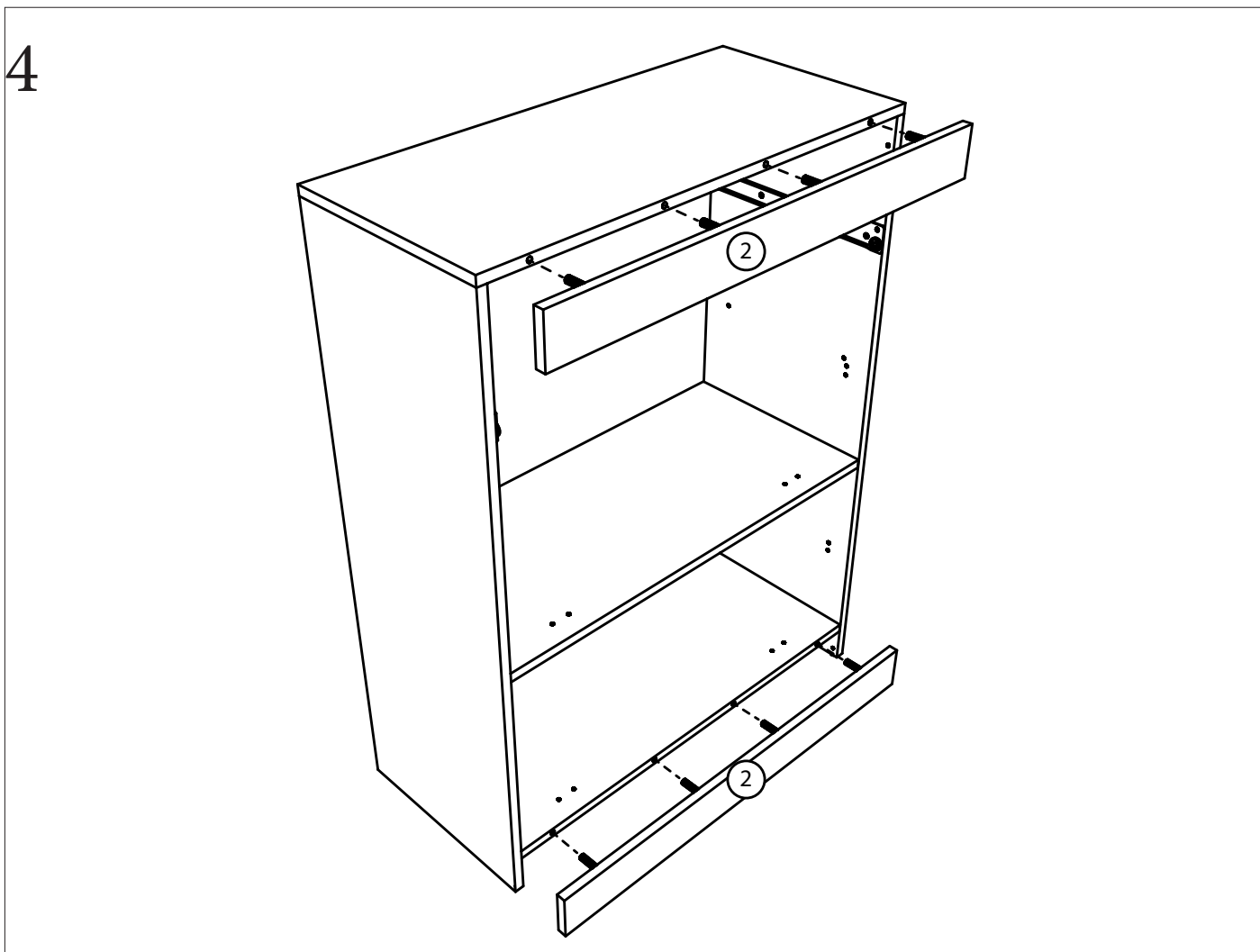
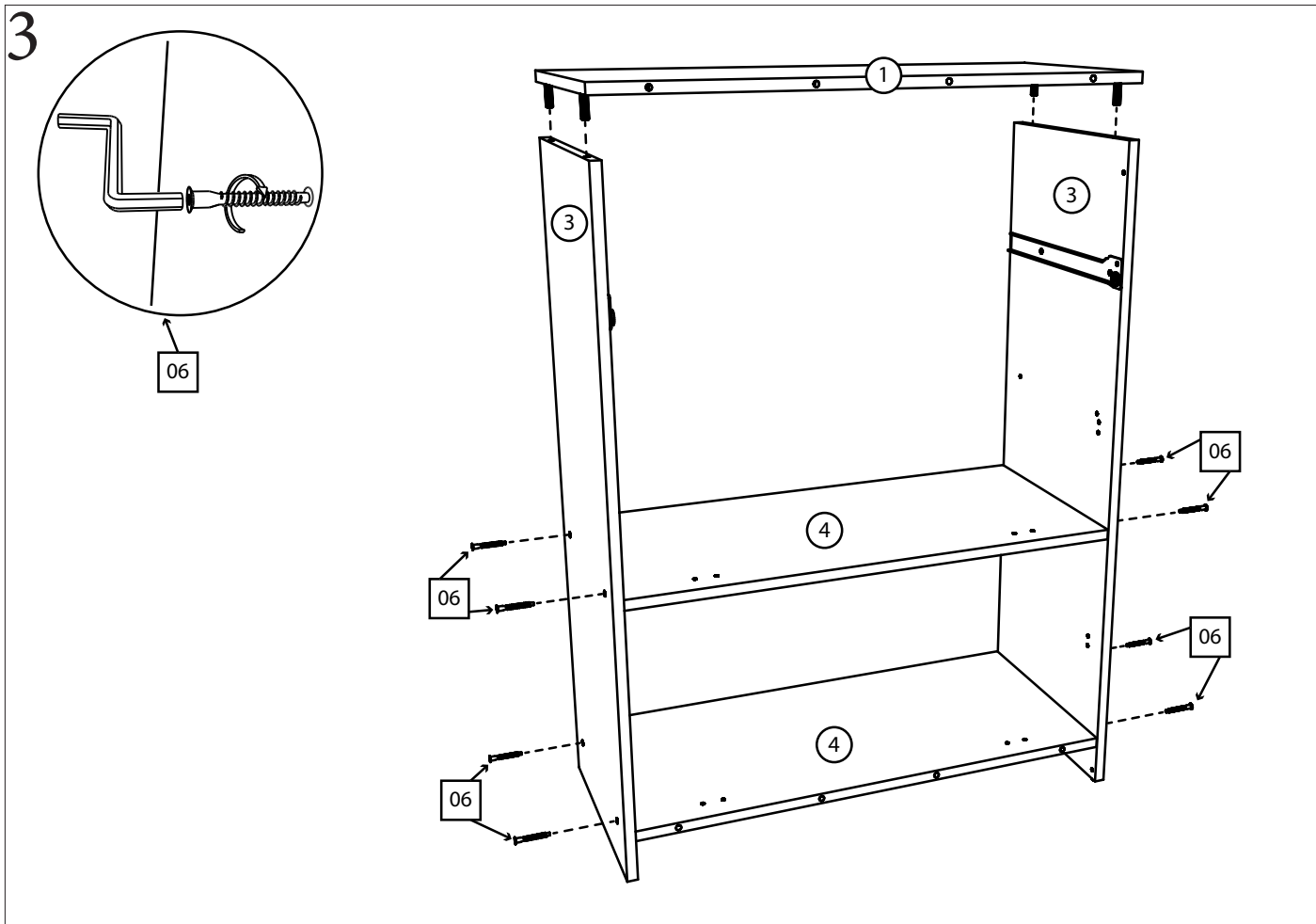
08

2

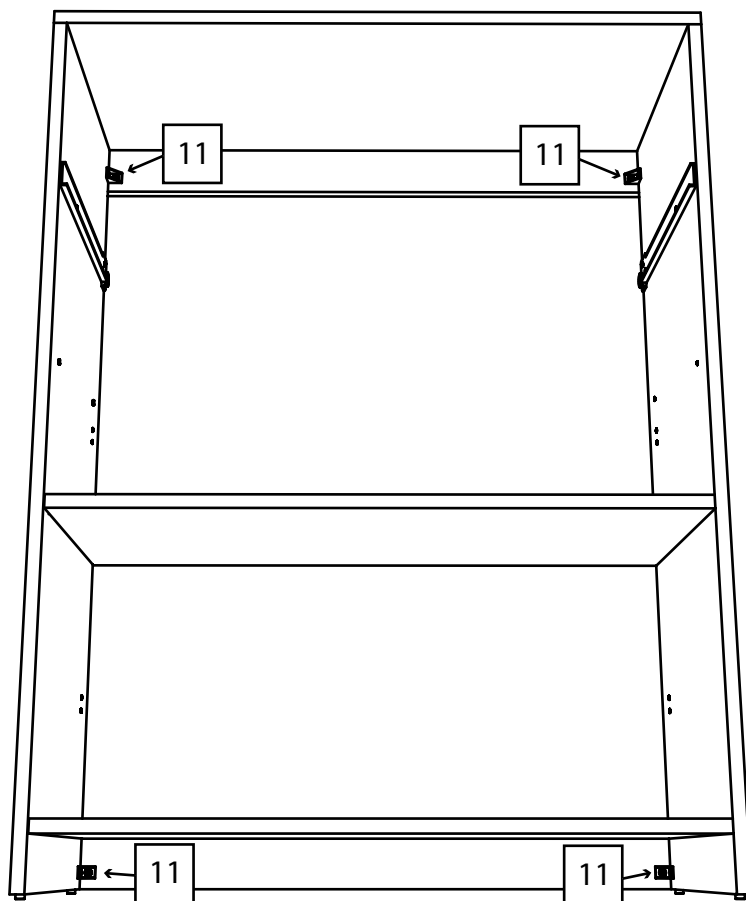
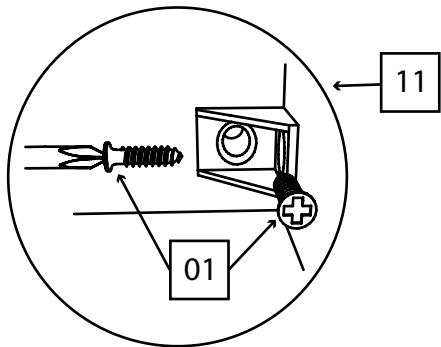


03

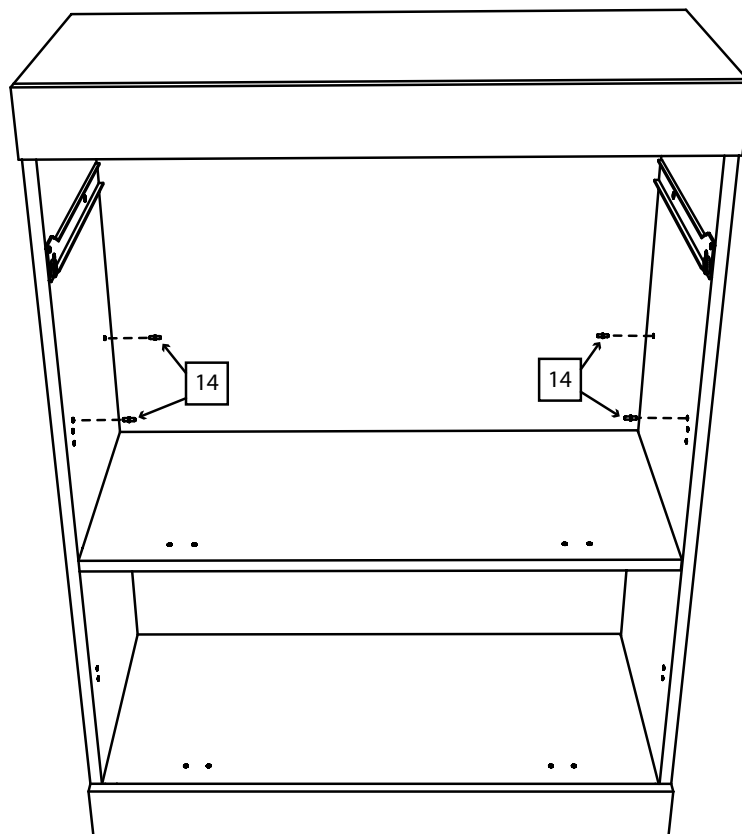
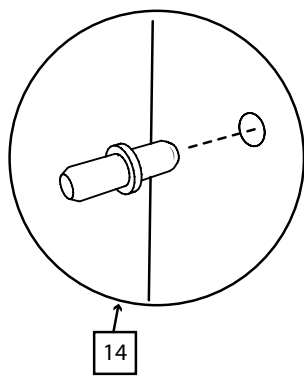




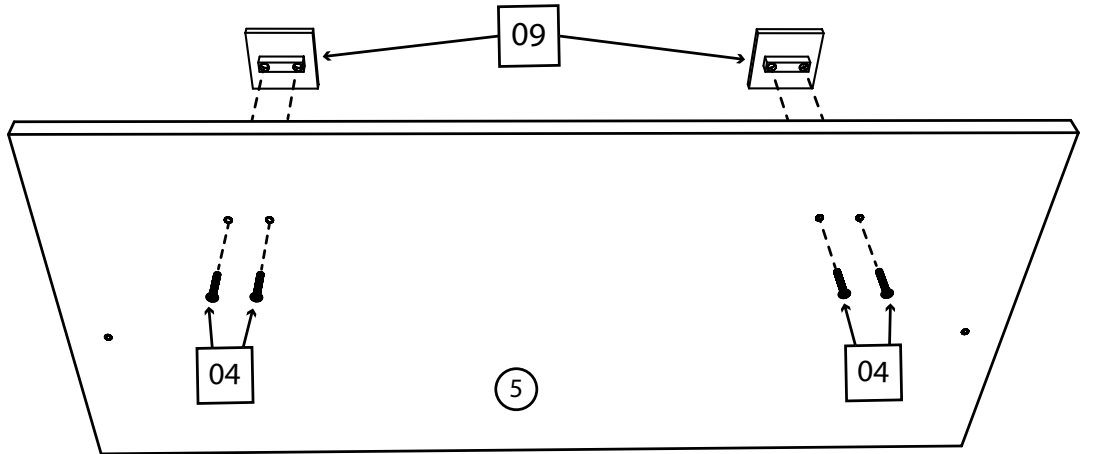
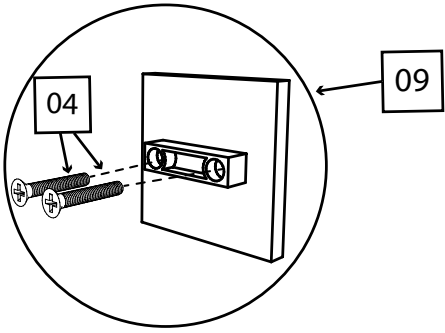
5



6

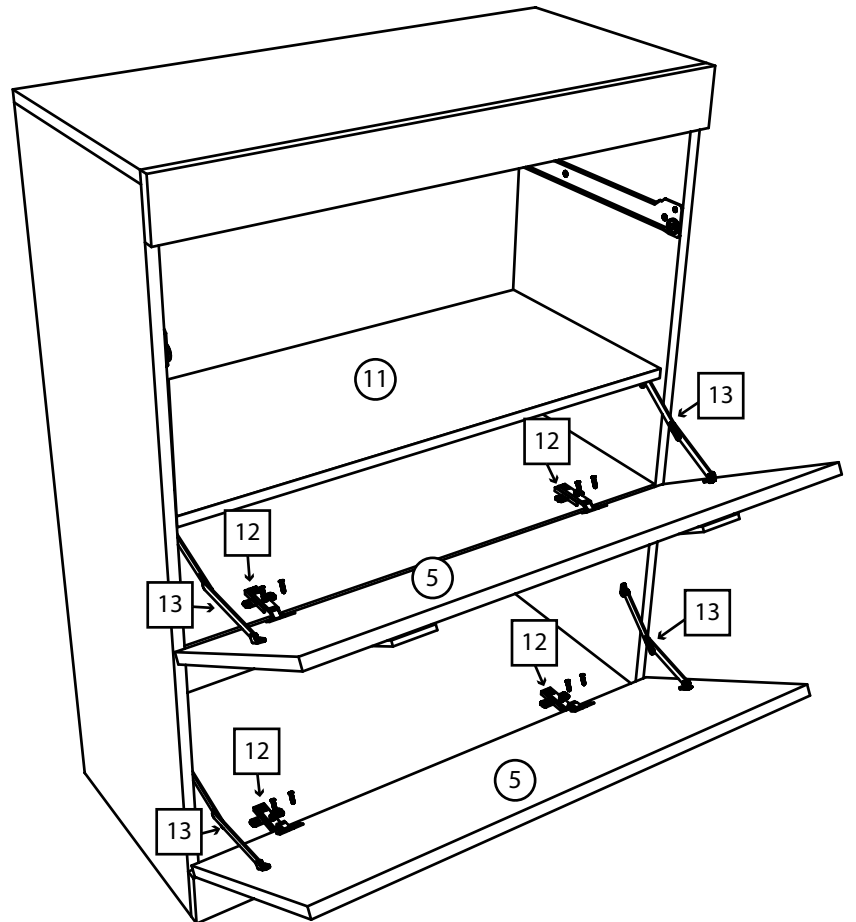
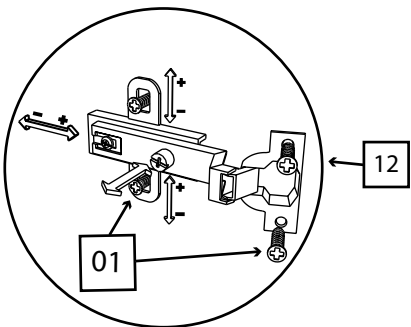
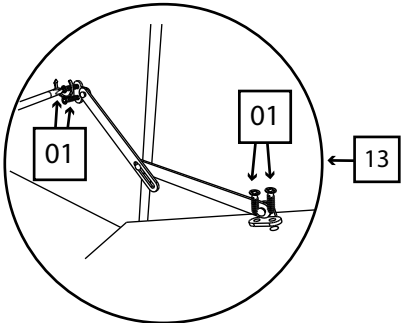


7

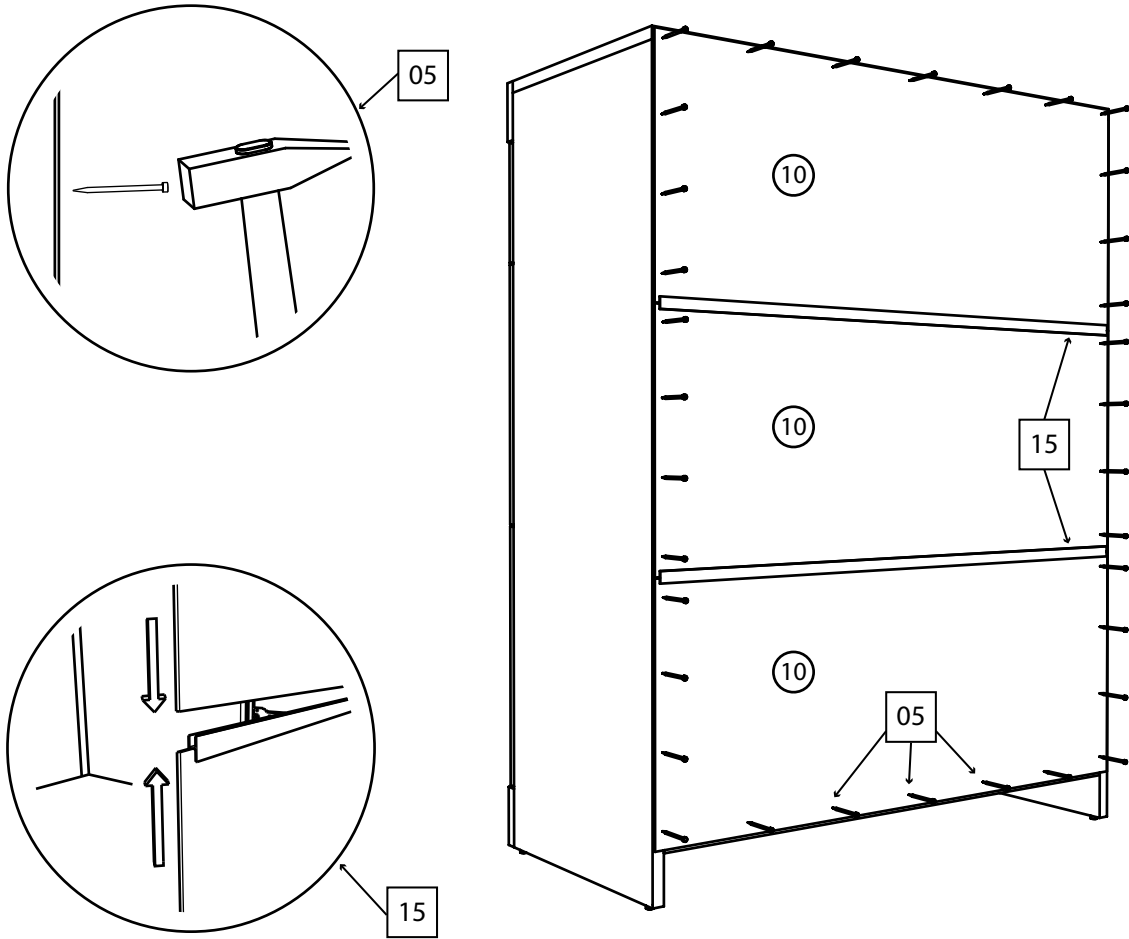


2x

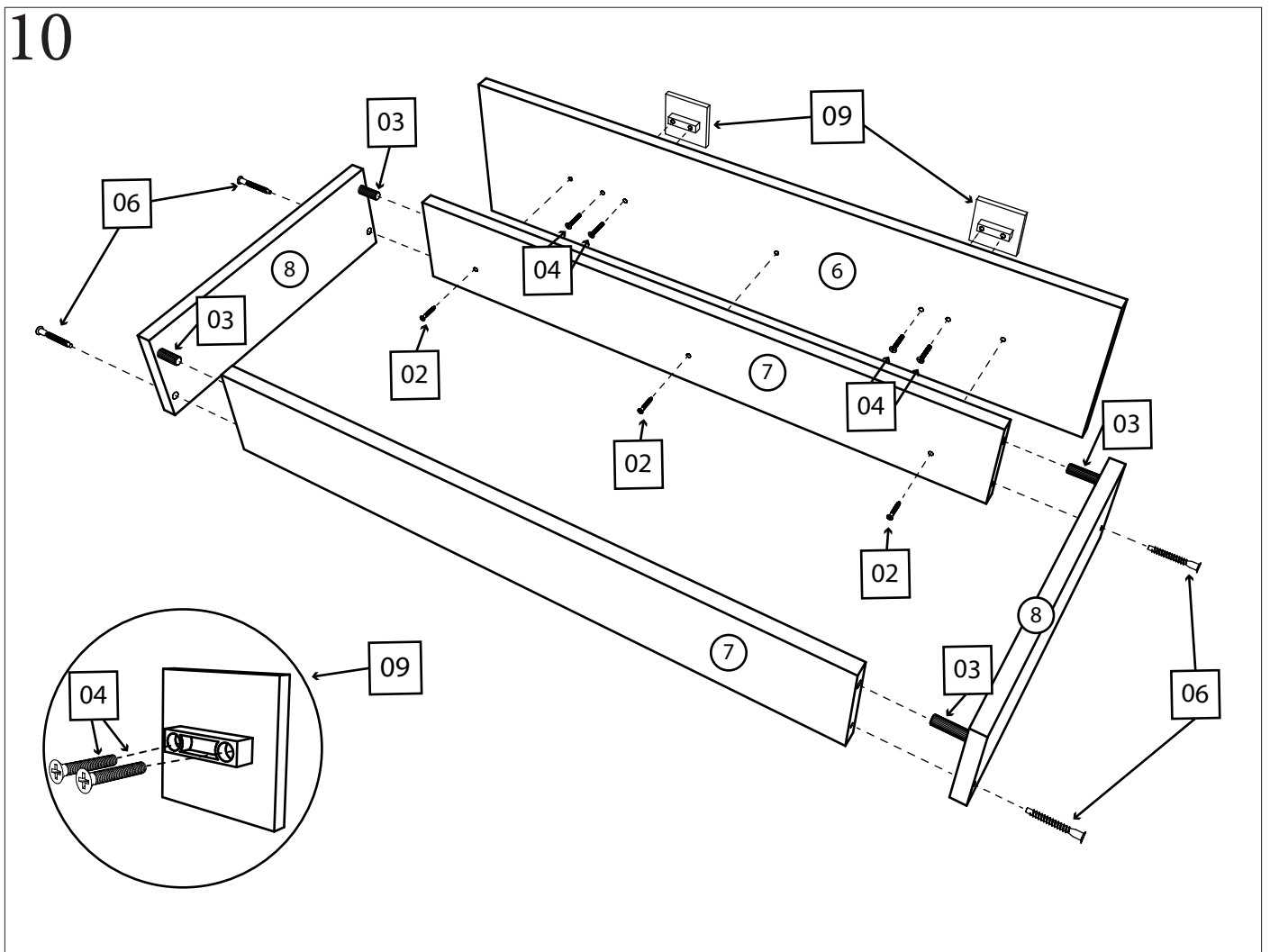
8



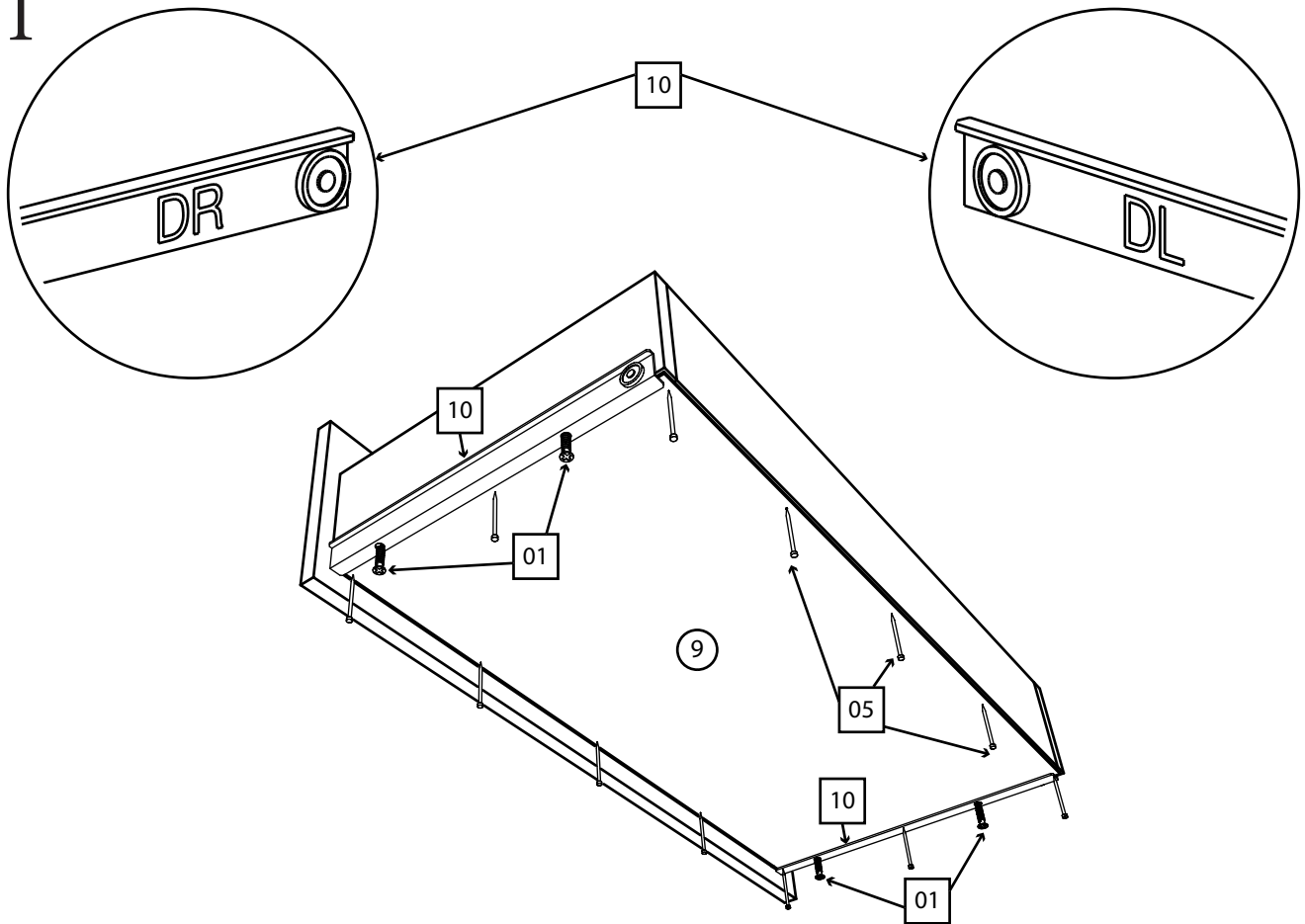
9



10



11



Уважаемые покупатели!

Для удобства транспортировки и предохранения от повреждений, изделие поставляется в разобранном виде. Во избежание перекоса изделие следует собирать на ровном полу, покрытом тканью или бумагой. Собирайте изделие в точном соответствии с инструкцией.

Правила эксплуатации и гарантии

Изделие нужно эксплуатировать в сухих помещениях. Сырость и близость расположения источников тепла вызывает ускорение старения защитно-декоративных покрытий, а также деформацию мебельных щитов. Все поверхности следует предохранять от попадания влаги. Очистку мебели рекомендуется производить специальным средством, предназначенным для этих целей в соответствии с прилагаемыми к ним инструкциями.

Внимание!

В случае сборки неквалифицированными сборщиками — претензии по качеству не принимаются.