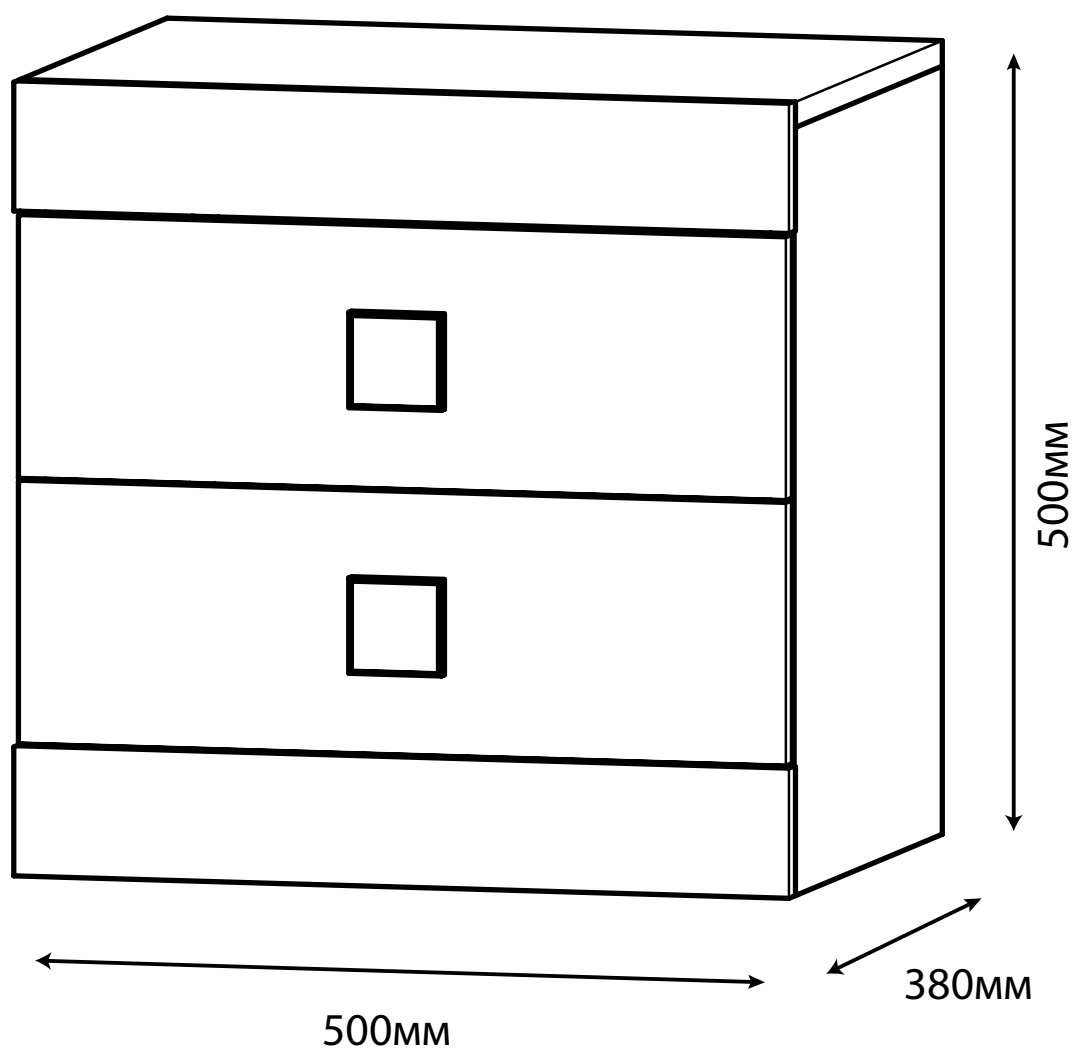


Соната

тумба прикроватная



Детали:

①. 500x360 – 1 шт.

④. 495x164 – 2 шт.

⑦. 468x110 – 2 шт.

②. 500x80 – 2 шт.

⑤. 411x90 – 4 шт.

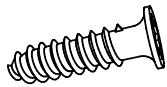
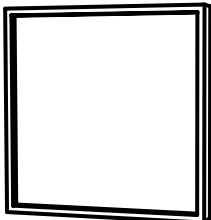
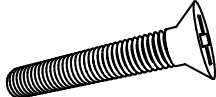

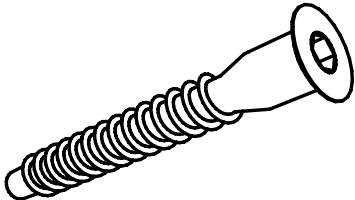
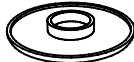
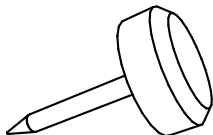
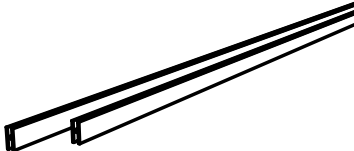
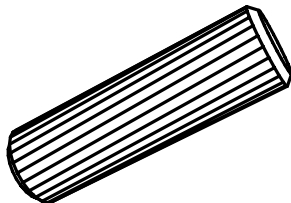
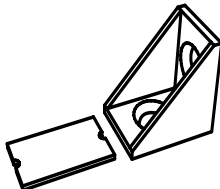
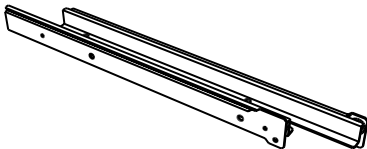

⑧. 495x216 – 2 шт.

③. 483x360 – 2 шт.

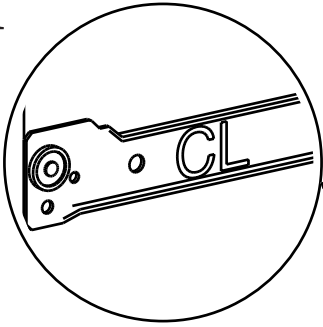
⑥. 350x90 – 4 шт.

⑨. 346x440 – 2 шт.

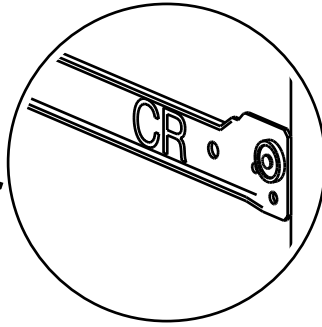
Фурнитура:

01	26 шт.	02	2 шт.
			
Саморез 3,5x16мм		Ручка квадратная	Винт 4x30мм
04	40 шт.	05	12 шт.
			
Гвоздь		Конфирмат 6,3x50	Заглушка на конфирмат
07	4 шт.	08	1 шт.
			
Ножка-гвоздь		Стык 495мм	Шкант 35мм
10	4 шт.	11	2 шт.
			
Уголок монтажный		Направляющая 350мм	Саморез 4x30мм

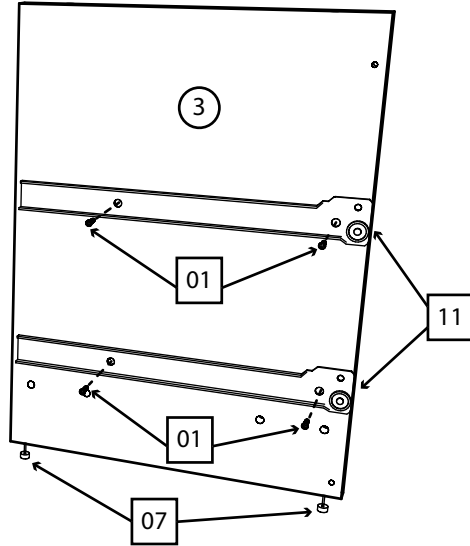
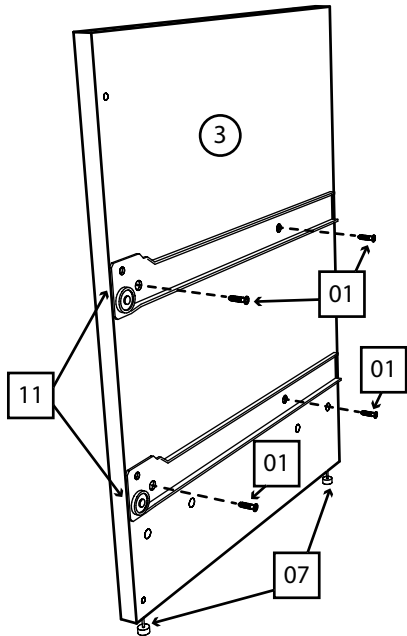
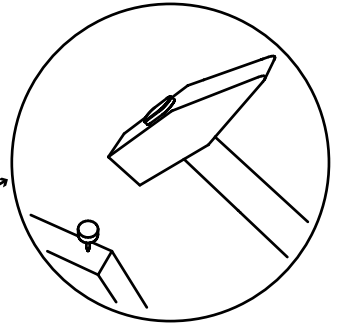
1



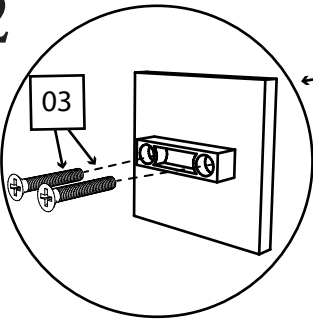
11



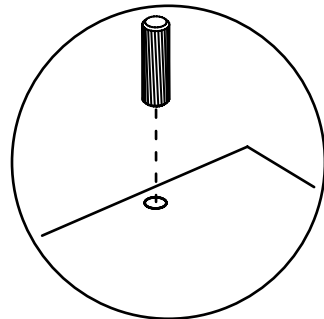
07



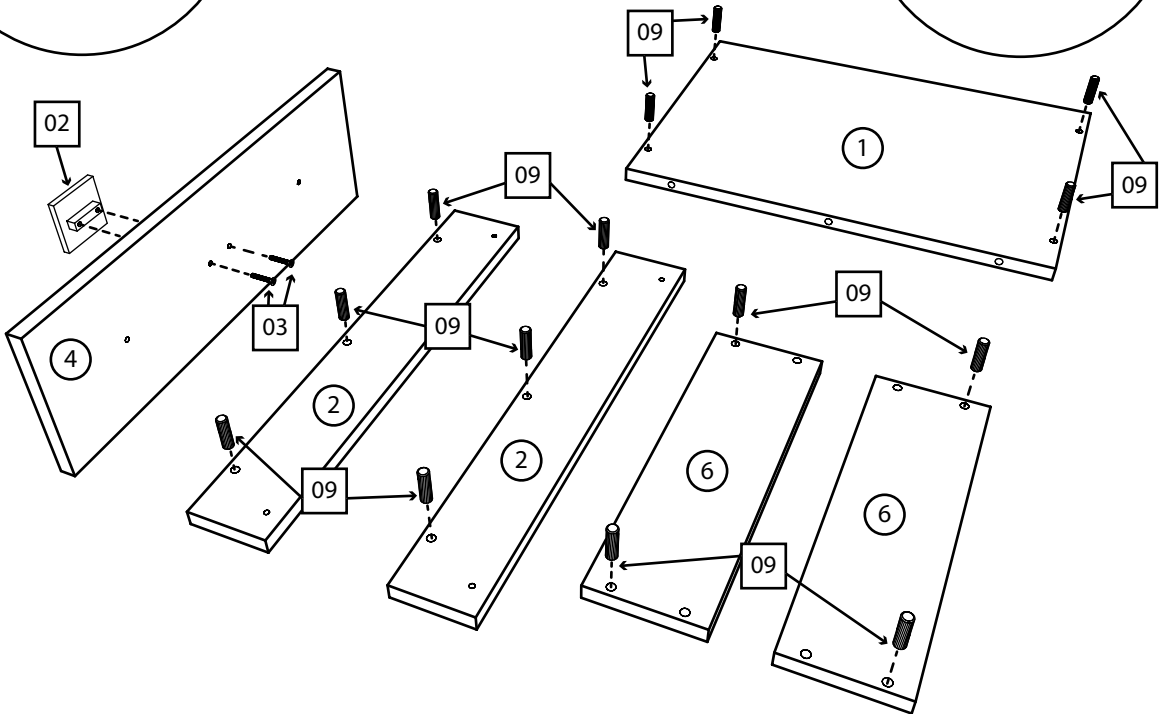
2

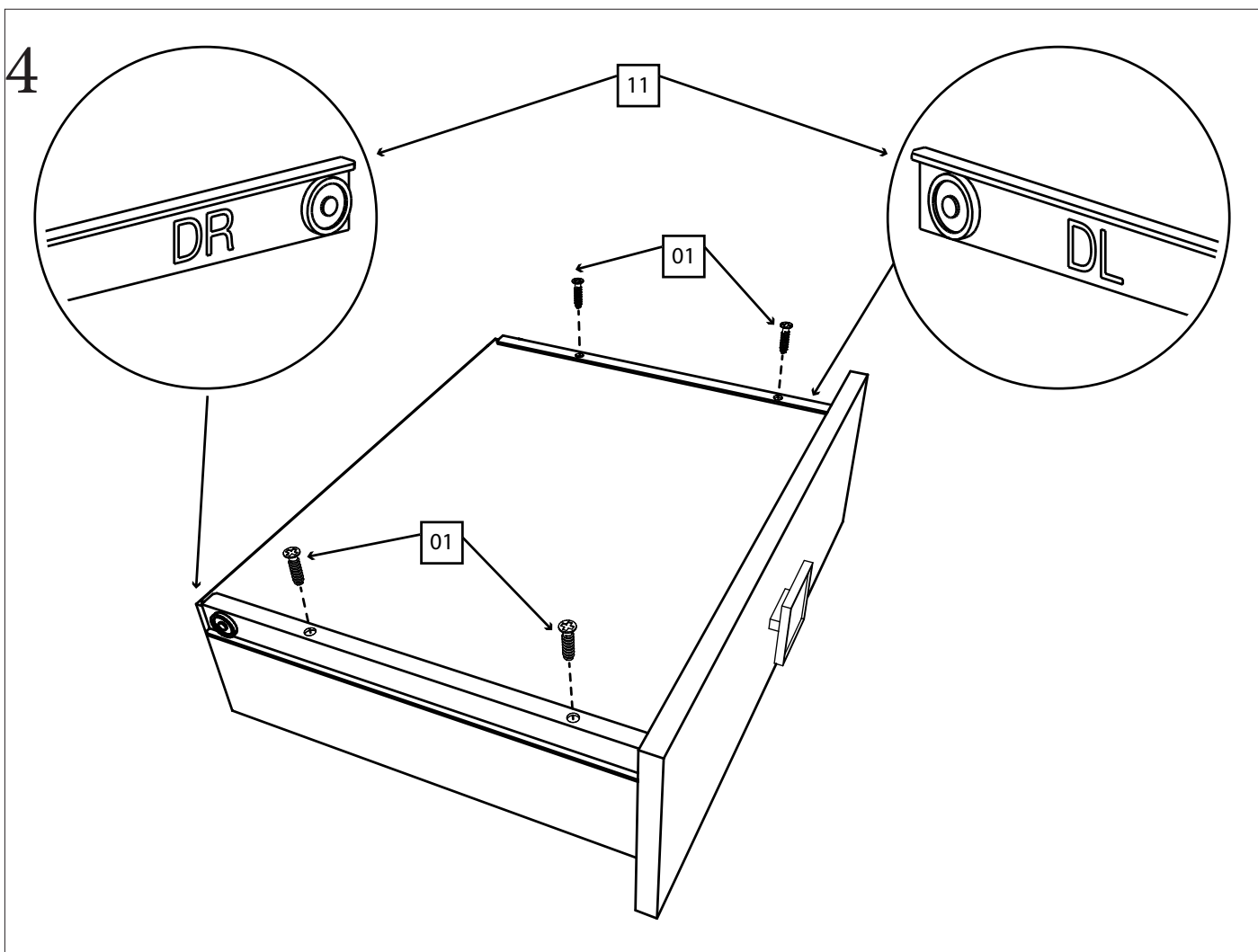
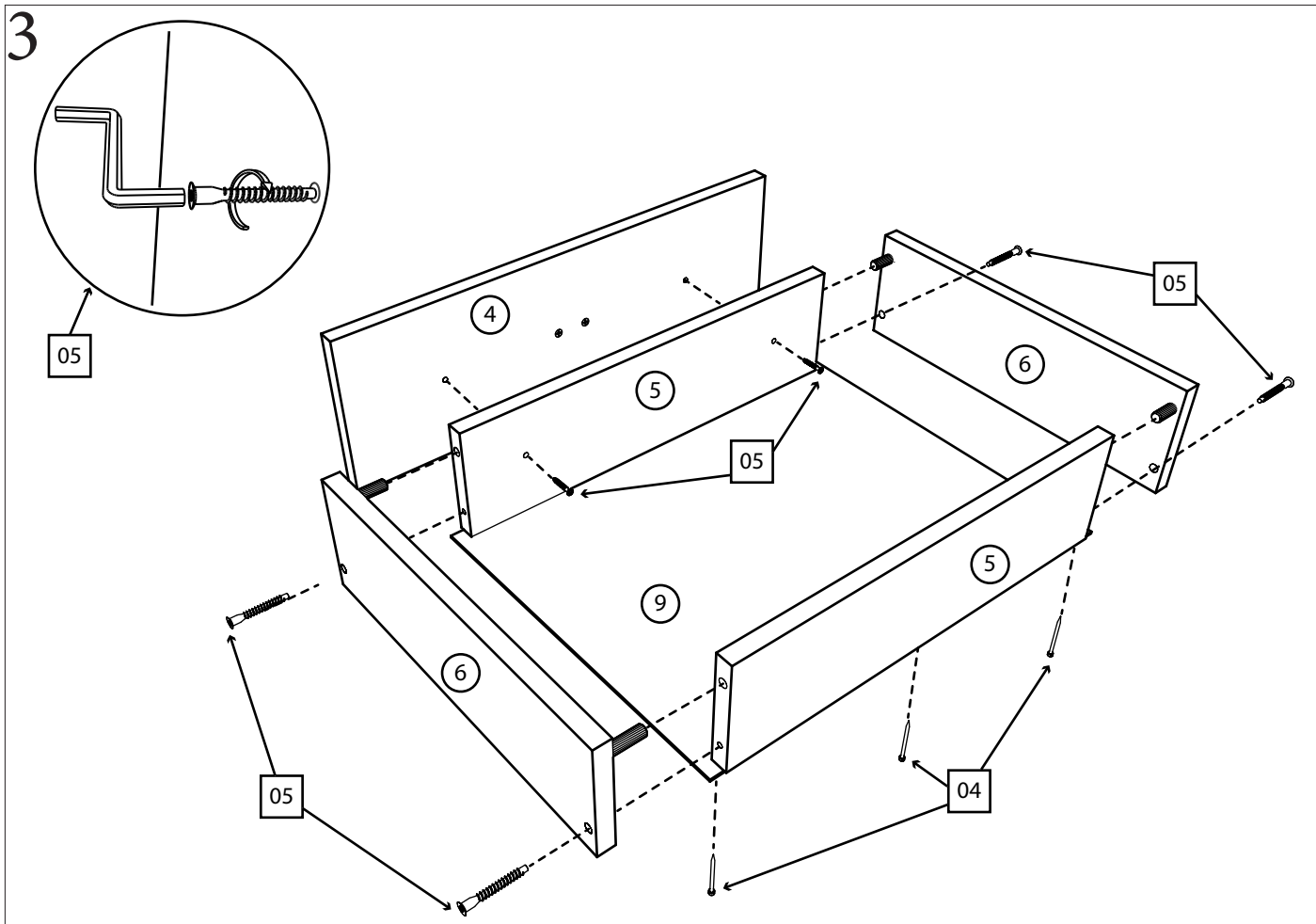


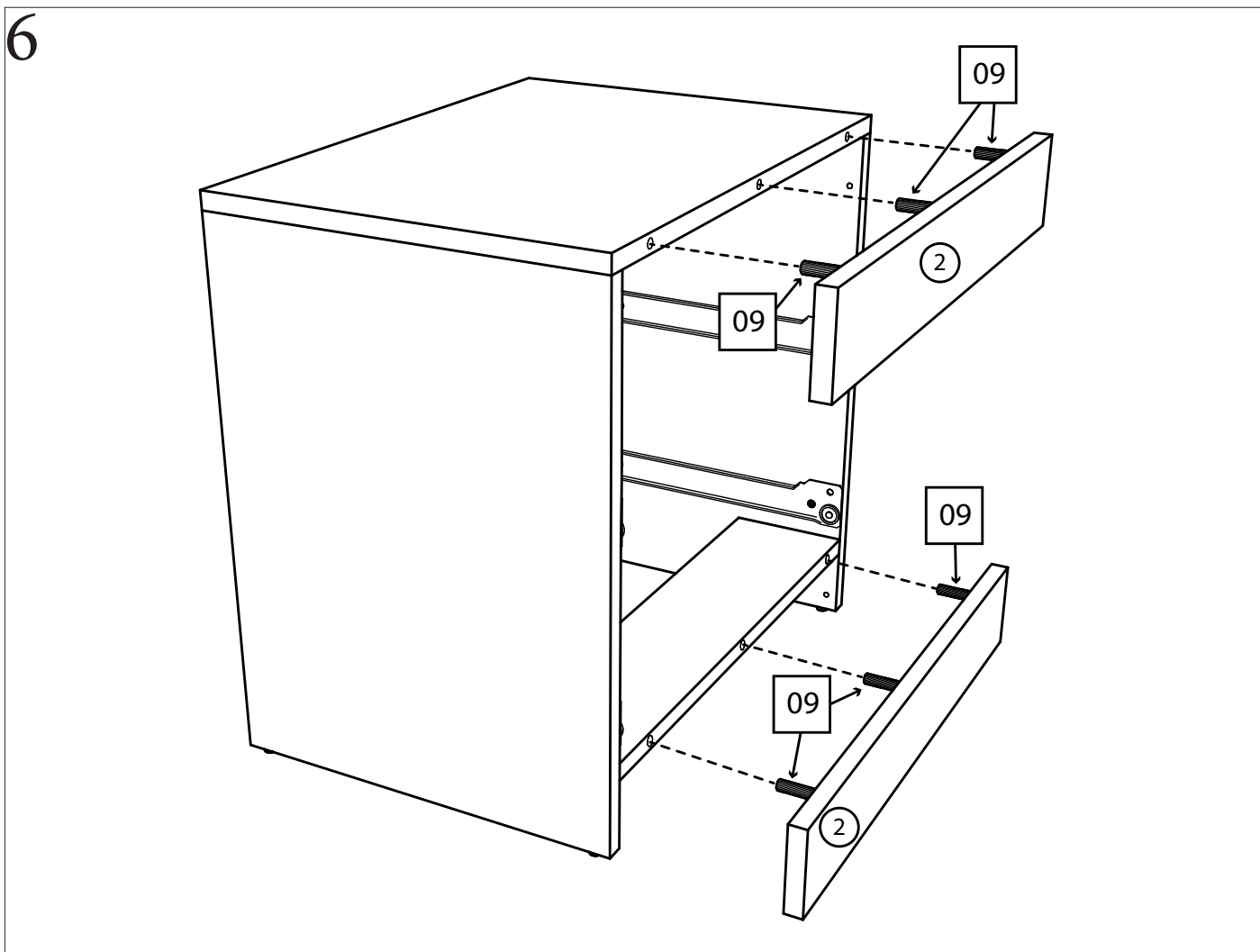
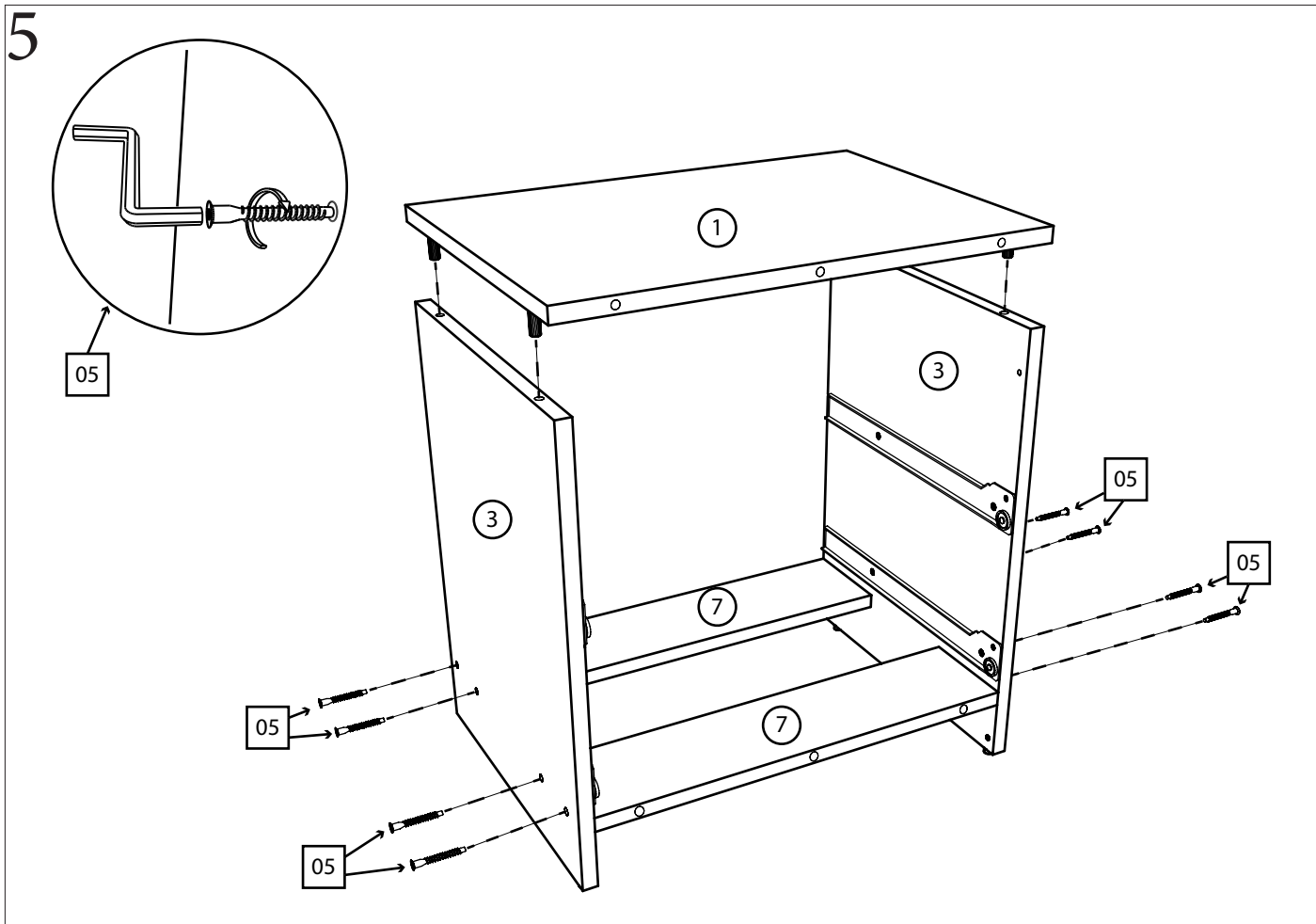
02



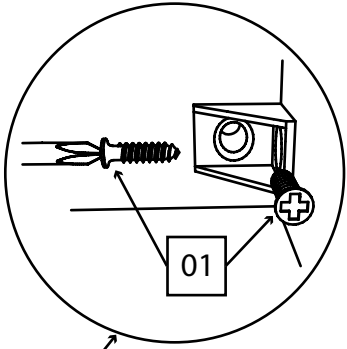
09



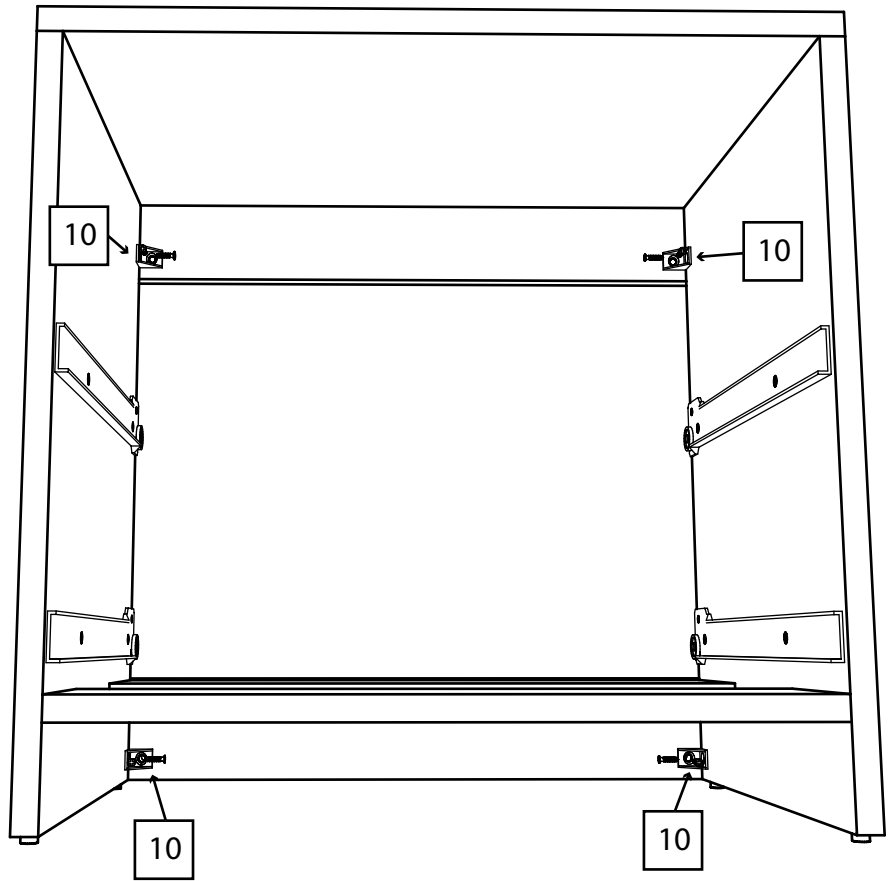




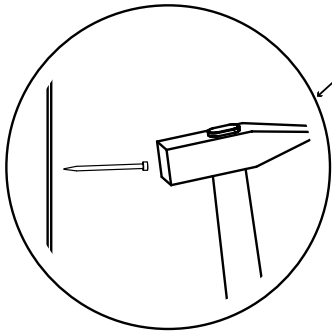
7



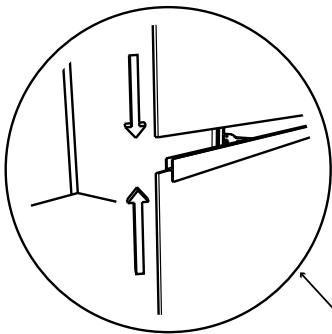
10



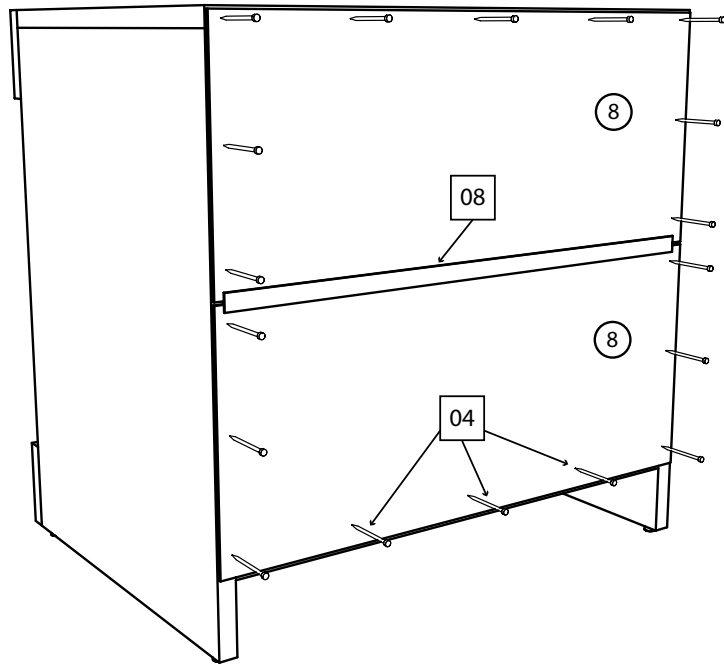
8



04



08



Уважаемые покупатели!

Для удобства транспортировки и предохранения от повреждений, изделие поставляется в разобранном виде. Во избежание перекоса изделие следует собирать на ровном полу, покрытом тканью или бумагой. Собирайте изделие в точном соответствии с инструкцией.

Правила эксплуатации и гарантии

Изделие нужно эксплуатировать в сухих помещениях. Сырость и близость расположения источников тепла вызывает ускорение старения защитно-декоративных покрытий, а также деформацию мебельных щитов. Все поверхности следует предохранять от попадания влаги. Очистку мебели рекомендуется производить специальным средством, предназначенным для этих целей в соответствии с прилагаемыми к ним инструкциями.

Внимание!

В случае сборки неквалифицированными сборщиками — претензии по качеству не принимаются.